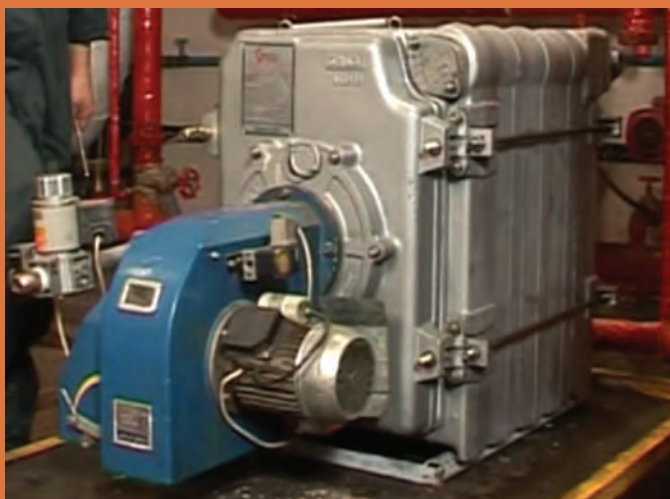


پودمان ۱

نصب دیگ آب گرم



واحد یادگیری ۱

نصب دیگ آب گرم

مقدمه

با پیشرفت علوم و تکنولوژی استفاده از وسایل گرمایشی نظیر کرسی، بخاری هیزومی و ذغالی و در دهه‌های اخیر بخاری‌های نفتی و گازی کم کم جای خود را با توجه به اهداف ایمنی، بهداشت، آسایش، بهره‌دهی مناسب و صرفه اقتصادی به دستگاه‌های مولد مرکزی گرما داده‌اند.

استاندارد عملکرد

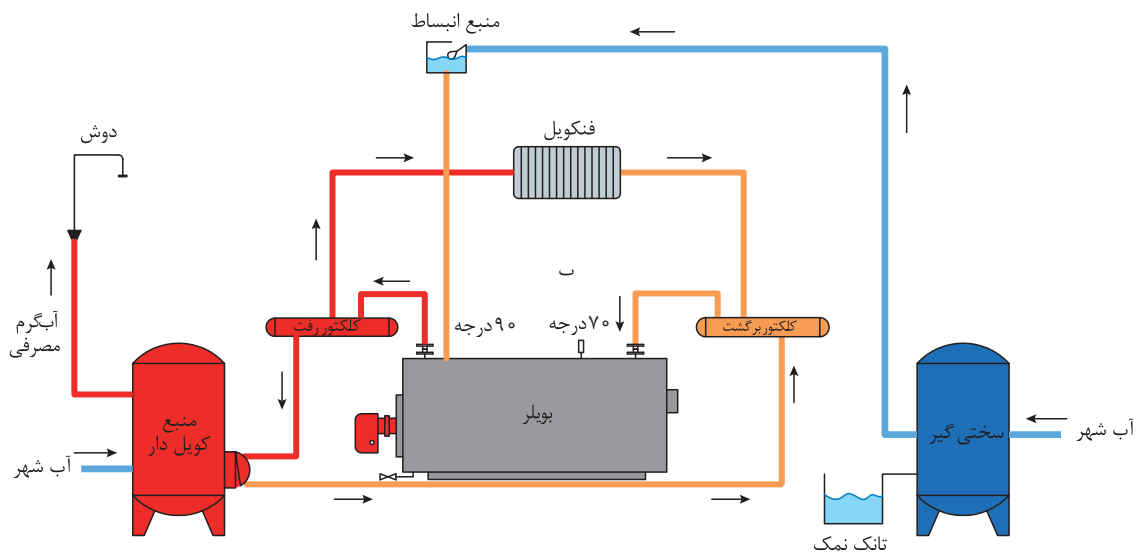
نصب دیگ آب گرم به صورت تراز، آب بند، دودبند برابر استانداردهای مجاز

پیش‌نیاز

نقشه خوانی



- ۱ در گذشته برای گرم کردن منازل از چه روش‌هایی استفاده می‌کردند؟
- ۲ روش‌های گرم نمودن انواع ساختمان‌ها را بیان نمایید.
- ۳ به نظر شما توسط چه وسایل و دستگاه‌هایی می‌توان آب را گرم نمود؟



شکل ۱- شماتیک تجهیزات موتورخانه مرکزی

سیستم‌های گرمایش مرکزی به واسطه دارا بودن تجهیزات گرمایشی که در فضای موتورخانه نصب می‌شوند، می‌توانند به صورت منطقه‌ای فضاهای مورد نیاز را گرم نموده و دمای آن را کنترل نمایند این سیستم‌ها می‌توانند به صورت دستی و یا هوشمند مورد بهره‌برداری قرار گیرند.

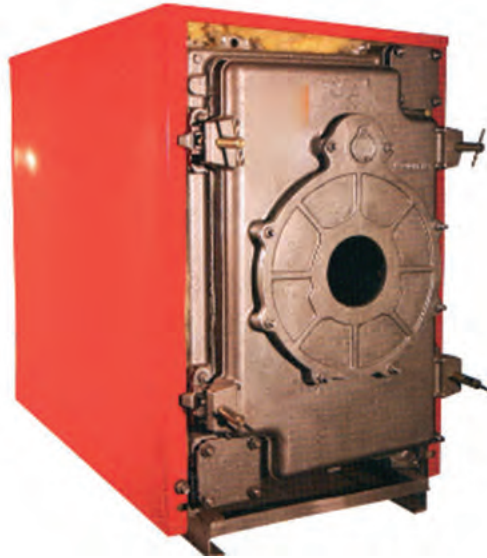


شکل ۲- نمایی از یک موتورخانه

انواع دیگ آب گرم



دیگ فولادی

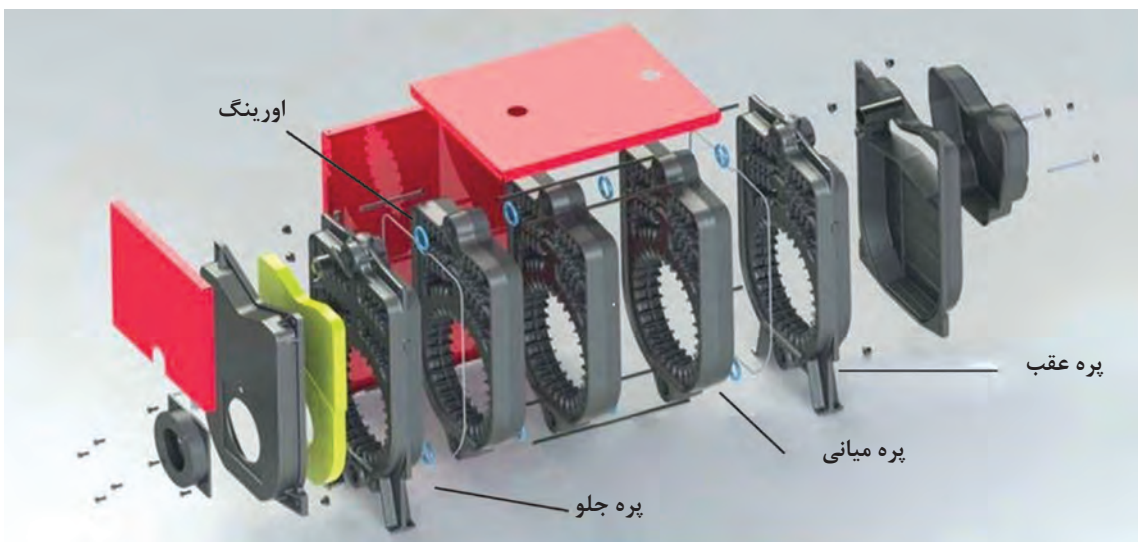


دیگ چدنی

شکل ۳- انواع دیگ آب گرم

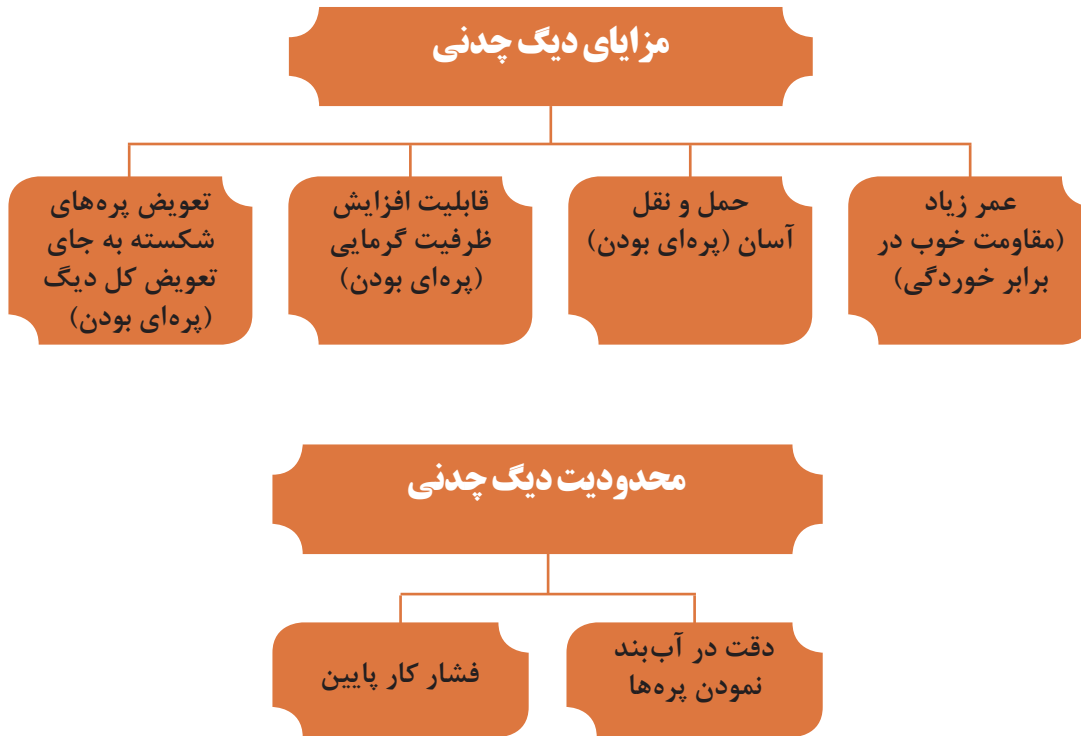
دیگ چدنی

دیگ‌های چدنی به روش ریخته‌گری به صورت پره‌ای در کارخانه تولید می‌شوند. شامل یک پره جلو، یک پره عقب و برحسب ظرفیت گرمایی تعدادی پره میانی هستند. آب‌بندی پره‌ها توسط قطعه‌ای به نام بوش که دو سر آن مخروطی شکل است یا اورینگ انجام می‌شود.



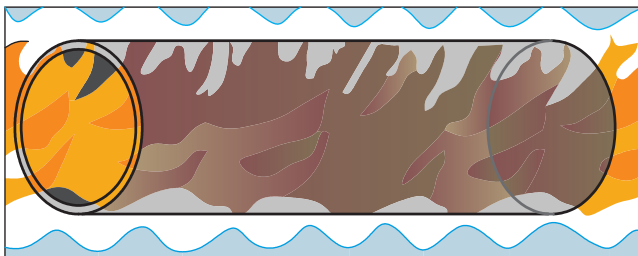
شکل ۴- اجزای دیگ چدنی

مزایا و محدودیت‌های دیگ‌های چدنی

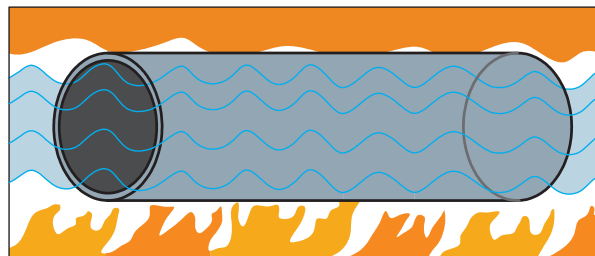


دیگ فولادی آب گرم

دیگ‌های فولادی با توجه به ظرفیت گرمایی مورد نظر به صورت مجموعه یکپارچه ساخته می‌شوند. دیگ‌های آب گرم فولادی صرف نظر از ظرفیت، ابعاد و فشار کار بر حسب نوع کاربری به دو نوع فایر تیوب (Fire Tube) (شعله داخل لوله‌ها و سیال گرم شونده در خارج از لوله‌ها) و یا به صورت واتر تیوب (Water Tube) (آب داخل لوله‌ها و شعله اطراف لوله) ساخته می‌شوند. اساس کار این دو نوع دیگ در شکل‌های زیر نشان داده شده است.

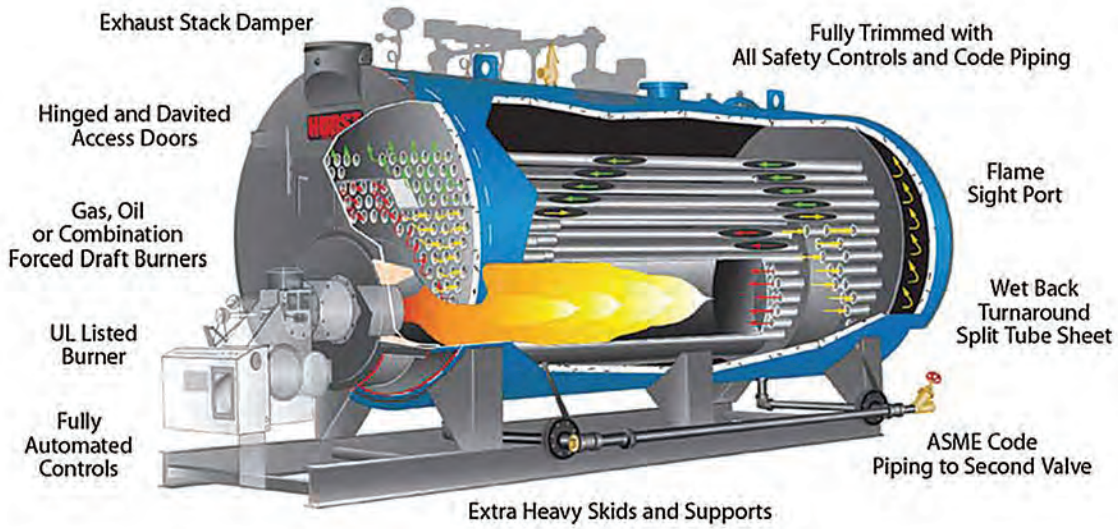


شکل ۶- فایر تیوب

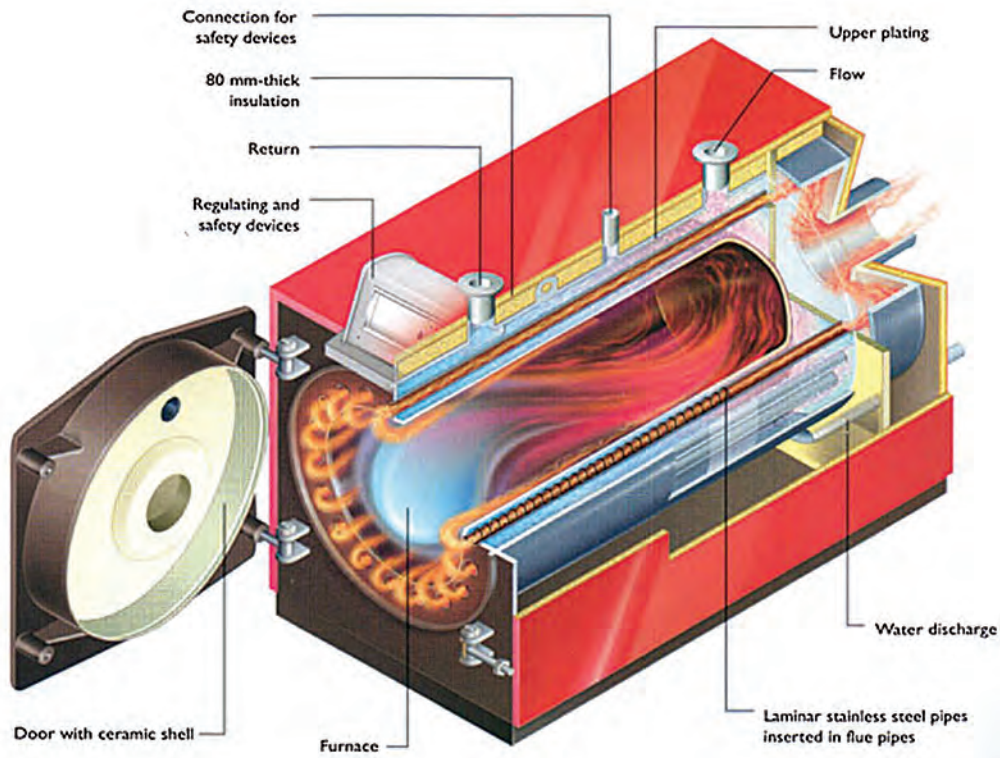


شکل ۵- واتر تیوب

نصب و راه‌اندازی دستگاه‌های موتورخانه تأسیسات گرمایی



شکل ۷- دیگ فایر تیوب



شکل ۸- دیگ واتر تیوب



کدام یک از وسایل خانگی شبیه دیگ فایر تیوب عمل می کند؟



در مورد انواع دیگ، از نظر نوع سیال، فشار کاری، جنس دیگ و نوع سوخت مصرفی پژوهش و جدول زیر را تکمیل نمایید.

نوع سوخت مصرفی	جنس دیگ	فشار کاری	دمای سیال	نوع سیال
گازوئیل - گاز	چدنی	آب
.....
.....

مشخصات فنی دیگ آب گرم

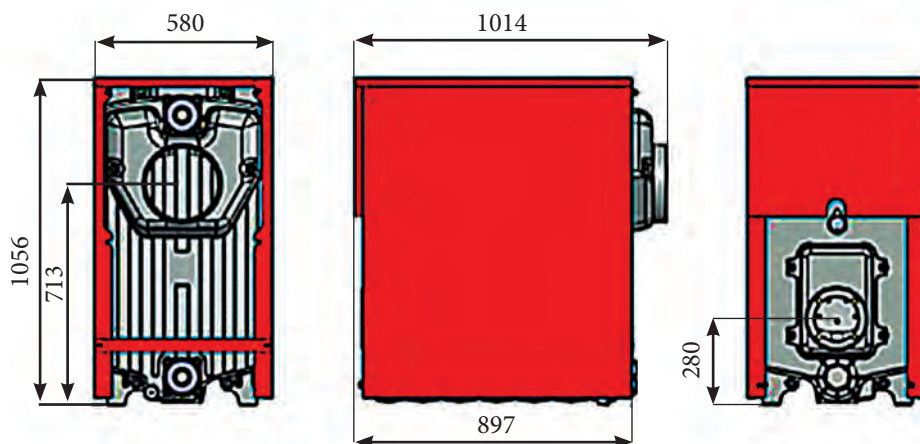


چه عواملی در انتخاب یک دیگ چدنی مناسب، مؤثر است؟



جدول ۱- مشخصات دیگ چدنی مدل ۴۰۰

۴۰۰-۱۳	۴۰۰-۱۲	۴۰۰-۱۱	۴۰۰-۱۰	۴۰۰-۹	۴۰۰-۸	۴۰۰-۷	واحد	مدل دیگ
۱۳	۱۲	۱۱	۱۰	۹	۸	۷	Pcs	تعداد پرها
۲۵۷	۲۳۱/۴	۲۰۵/۸	۱۸۱/۴	۱۵۵/۸	۱۳۱/۴	۱۰۵/۸	Kw	ظرفیت حرارتی
۲۲۱,۰۰۰	۱۹۹,۰۰۰	۱۷۷,۰۰۰	۱۵۶,۰۰۰	۱۳۴,۰۰۰	۱۱۳,۰۰۰	۹۱,۰۰۰	Kcal/hr	
۸۷۷,۰۰۰	۷۹۰,۰۰۰	۷۰۲,۰۰۰	۶۱۹,۰۰۰	۵۳۲,۰۰۰	۴۴۸,۰۰۰	۳۶۱,۰۰۰	btu/hr	
۱۹۷	۱۸۳	۱۶۹	۱۵۵	۱۴۱	۱۲۷	۱۱۳	Lit	حجم آب گیری دیگ
۲۵۰							mm	قطر دهانه دودکش دیگ
۰/۳	۰/۲۷۵	۰/۲۵	۰/۲۲۵	۰/۲	۰/۱۷۵	۰/۱۵	m ^۳	حجم محفظه احتراق
۳			۲ $\frac{1}{2}$				NPS	سایز اتصالات ورود و خروج دیگ
۱۴۰							mm	قطر دهانه مشعل گیر
۱۷۳۵	۱۶۱۵	۱۴۹۵	۱۳۷۵	۱۲۵۵	۱۱۳۵	۱۰۱۵	mm	طول دیگ
۶۳۰×۱۰۵۶							mm	عرض و ارتفاع دیگ
۸۹۳	۸۳۰	۷۶۷	۷۰۴	۶۴۱	۵۷۸	۵۱۵	kg	وزن خالص دیگ
۱۰۵							°C	حداکثر دمای کاری مجاز
۴							Bar	حداکثر فشار کاری مجاز
گاز طبیعی (گاز شهری)								نوع سوخت گازی
گازوئیل								نوع سوخت مایع





با توجه به مشخصات فنی دیگ‌های چدنی برای افزایش ظرفیت گرمایی یک دیگ چدنی چه عواملی مؤثر خواهد بود؟



با مراجعه به سایت یک شرکت تولید دیگ، مشخصات دو نوع دیگ از آن شرکت را مورد بررسی قرار دهید.



۱ در جدول فوق منظور از دیگ ۸-۴۰۰ چیست؟
 ۲ مشخصات دیگ مدل ۹-۴۰۰ را در جدول زیر وارد نمایید.

نوع سوخت مایع	نوع سوخت گازی	حداکثر فشار کار مجاز bar	حداکثر دمای کار مجاز °C	وزن خالص kg	عرض و ارتفاع دیگ mm	طول دیگ mm	قطر دهانه مشعل گیر mm	اندازه اتصالات ورود و خروج in	حجم محفظه احتراق m ^۳	قطر دهانه دودکش mm	حجم آبیگری lit	ظرفیت حرارتی kw	تعداد پره pcs	۴۰۰-۹

انتخاب دیگ آب گرم



محاسبه ظرفیت و انتخاب دیگ:

ظرفیت گرمایی دیگ عبارت است از مجموع تلفات گرمایی ساختمان و گرمای مورد نیاز برای تأمین آب گرم مصرفی. به این مجموعه چند درصد (حداکثر ۱۰٪) به عنوان ضریب اطمینان اضافه می‌شود بنابراین خواهیم داشت:

$$H_B = (H_1 + H_2) \times 1/1 \quad \text{ظرفیت گرمایی دیگ:}$$

پس از محاسبه ظرفیت گرمایی دیگ، با استفاده از کاتالوگ سازنده می‌توان دیگ مناسب را انتخاب نمود. در جدول چند مدل دیگ فولادی آب گرم داده شده است.

مثال: بار گرمایی یک ساختمان ۱۵۰ KW و توان مورد نیاز برای آب گرم مصرفی ۵۰ KW می‌باشد. با احتساب ضریب اطمینان ده درصد، ظرفیت دیگ چقدری مناسب را به دست آورید.

بار گرمایی $H_1 = 150 \text{ KW}$ بار گرمایی ساختمان

$H_2 = 50 \text{ KW}$ توان آب گرم مصرفی

$H_B = ?$ ظرفیت دیگ

پاسخ:

$$H_T = H_1 + H_2$$

$$H_T = (H_1 + H_2) = 150 + 50 = 200 \text{ KW}$$

$$H_B = H_T \times 1/1 = 1/1 \times 200 = 220 \text{ KW}$$

با توجه به اندازه ۲۲۰ کیلووات در جدول (۱) چون ۲۲۰ وات وجود ندارد بنابراین ۲۳۱/۴ که مربوط به دیگ مدل ۱۲-۴۰۰ انتخاب می‌شود.

درباره عوامل مؤثر در انتخاب ضریب اطمینان دیگ آب گرم، بحث و گفت‌وگو نموده و نتیجه را به کلاس ارائه نمایید.

بحث کلاسی



برای ساختمانی که تلفات گرمایی آن ۳۳۰ KW و مقدار گرمای مورد نیاز مخزن آب گرم آن ۱۷۰ KW است، با توجه به رابطه ظرفیت گرمایی دیگ، از کاتالوگ ارائه شده دیگ‌های فولادی و چقدری مناسب را انتخاب و مشخصات فنی کامل هر کدام را ارائه نمایید.

کار کلاسی



با مراجعه به سایت یک شرکت تولید دیگ، مشخصات ارائه شده در مورد دیگ را مورد بررسی قرار دهید.

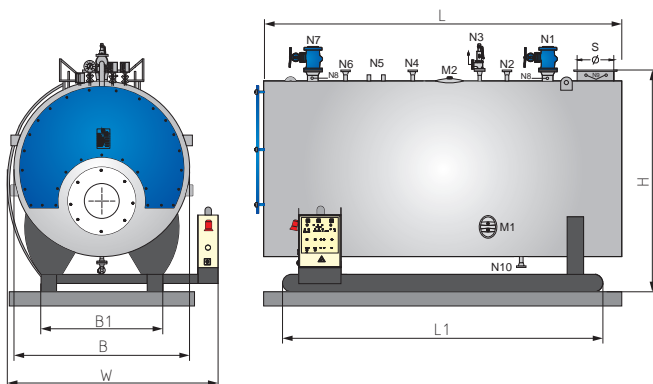
پژوهش



جدول ۲- مشخصات دیگ فولادی

Hot water boilers Hot water boiler type PHWB1

- for the combustion of fuel oil EL or gas generating hot water up to approx 200°C for plants acc. to DIN 4751 and 4752
- design pressure up to 20 bar
- thermal capacity 0.46 - 1.63 MW



Boiler type		PHWB1	46	58	75	92	115	145	160
Thermal capacity		MW	0.46	0.58	0.75	0.92	1.15	1.45	1.60
water contents full		m ³	1.52	2.10	2.50	2.90	2.85	4.09	4.00
transport weight at 8 bar		t	3.05	3.50	3.60	4.50	4.60	5.50	5.60
service weight at 8 bar		t	5.00	6.00	6.00	7.50	7.50	10.60	10.60
press. Loss comp. Chamber		mbar	9.0	6.5	9.5	6.5	9.5	8.5	12.5
gas contents up to boiler end		m ³	0.57	0.84	0.84	1.01	1.01	1.70	1.70
Boiler dimensions									
length	L	mm	2870	3070	3070	3300	3300	3500	3500
width	B	mm	1260	1360	1360	1560	1560	1760	1760
height	H	mm	2000	2140	2140	2340	2340	2540	2540
Ground frame									
length	L1	mm	2740	2940	2940	3170	3170	3370	3370
width	B1	mm	900	1000	1000	1100	1100	1200	1200
conn. piece distances									
outflow	L2	mm	430	480	480	450	450	450	450
safety valve	L3	mm	850	950	950	990	990	1040	1040
ex-tank	L4	mm	1920	1920	1920	1900	1900	2000	2000
return	L5	mm	2370	2570	2570	2620	2620	2770	2770
nominal widths and pressures									
outflow and return at Δt									
20°C	PN40	DN	80	80	100	100	125	150	150
30/40°	PN40	DN	50	65	65	80	80	100	100
50°C		DN	40	50	50	65	65	80	80
safety valve make lesser									
at design pressure									
6bar	PN25	DN	25	25	32	32	40	40	40
8bar	PN25	DN	25	25	25	32	32	40	40
10bar	PN25	DN	25	25	25	25	32	32	40
13bar	PN25	DN	25	25	25	25	32	32	32
16bar	PN25	DN	25	25	25	25	25	32	32
feeding	PN40	DN	25	25	25	25	25	25	25
drainage	PN40	DN	25	25	25	25	25	25	25
venting	PN40	DN	20	20	20	20	20	20	20

1 MW = 1000 KW = 860,000 Kcal/hr ; 1 Kcal/hr = 3.93 BTU/hr ; 1 bar = 14.504 psi
 1 atm = 1.013 bar ; 1 kg/cm² = 14.223 lb/sq in(psi); 1 BHP = 33,480 BTU/hr = 9.803 KW
 All Specifications are subject to change without notice.

مثال: برای ساختمانی که بار گرمایی آن 350 KW و مقدار گرمای مورد نیاز مخزن آب گرم مصرفی 100 KW است دیگ فولادی مناسب را انتخاب و مدل و مشخصات آن را بنویسید. (ضریب اطمینان 1.0 ٪)
پاسخ:

$$H_1 = 350 \text{ KW} \text{ بار گرمایی ساختمان}$$

$$H_2 = 100 \text{ KW} \text{ توان آب گرم مصرفی}$$

$$H_B = ? \text{ KW} \text{ ظرفیت دیگ}$$

$$H_T = H_1 + H_2$$

$$H_T = 350 + 100 = 450 \text{ KW}$$

$$H_B = H_T \times 1/1 = 450 \times 1/1 = 495 \text{ KW}$$

$$495 \div 1000 = 0.495 \text{ MW}$$

با توجه به مقدار 0.495 مگاوات در جدول (۲) دیگ فولادی مدل PHWB ۱-۵۸ انتخاب می‌شود.

با توجه به نمونه جدول دیگ فولادی آب گرم ارائه شده در مورد سؤالات زیر بحث و گفت‌وگو نموده و نتیجه را به کلاس ارائه نمایید.

- ۱ ابعاد طول و عرض و ارتفاع دیگ آب گرم مدل PHWB ۱-۱۱۵ را بیان نمایید.
- ۲ وزن دیگ آب گرم مدل PHWB ۱-۱۱۵ در حالت جابه‌جایی و در حال کار را بیان نمایید.

بحث کلاسی



در جدول زیر موارد مطرح شده را برای هر کدام بررسی و نوع برتر را مشخص کنید.

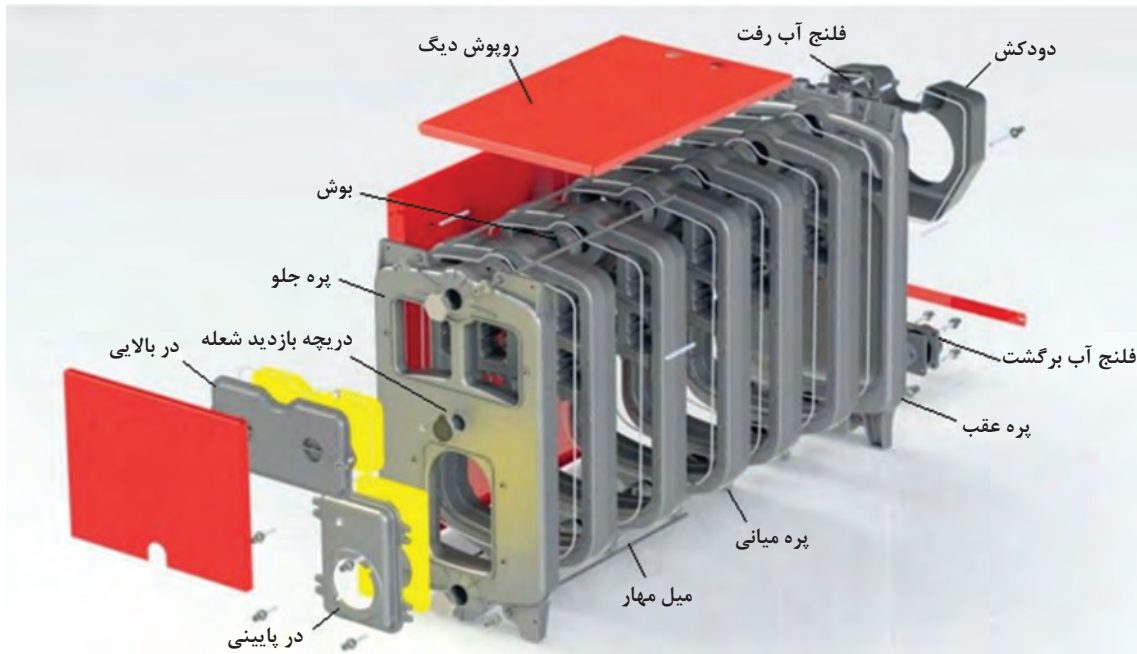
دیگ فولادی	دیگ چدنی	انواع دیگ
		حمل و نقل آسان در ظرفیت مشابه
		تغییر ظرفیت گرمایی آسان
		فشار کاری بالا
		عمر مفید (دوام)

بحث کلاسی



ساختمان دیگ‌های آب گرم

ساختمان دیگ‌های چدنی



شکل ۹- ساختمان دیگ چدنی

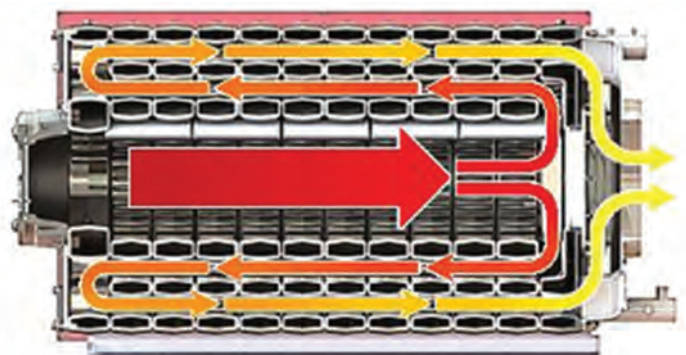
با توجه به شکل قطعات دیگ چدنی، بر روی پره جلویی و عقبی چه وسایلی قابلیت نصب دارند؟

بحث کلاسی



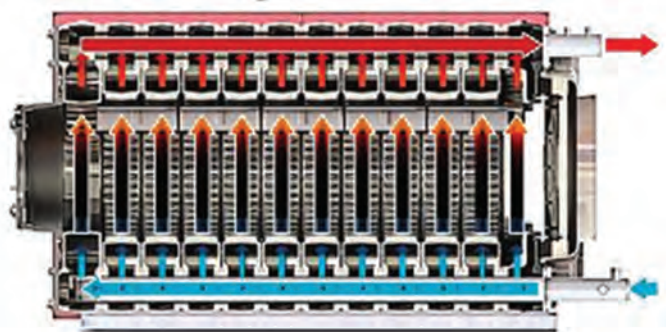
دیگ‌های چدنی با مقاومت مناسب در مقابل حرارت و خوردگی، طراحی و تولید می‌گردند. همگون بودن جنس بدنه و مقاومت شیمیایی چدن در برابر خوردگی از یک سو سبب جلوگیری از تشکیل پیل شیمیایی (گالوانیک) و از سوی دیگر مقاومت مناسب در برابر پوسیدگی دارد. اینرسی گرمایی که در پره‌های این دیگ‌ها وجود دارد عامل دیگر انتخاب این نوع دیگ‌ها هستند. دیگ‌های چدنی معمولاً برای تحمل فشار تا ۵ اتمسفر با ظرفیت‌های گرمایی مختلف ساخته می‌شوند.

شکل ۱۰ مسیر عبور گازهای حاصل از احتراق و تماس آنها با سطوح پره‌های دیگ را نشان می‌دهد. در بعضی از دیگ‌ها سطح داخلی اتاقک احتراق به صورت پره‌ای است تا سطح تماس آن افزایش یافته و در نتیجه تبادل گرمای بیشتری صورت می‌گیرد.



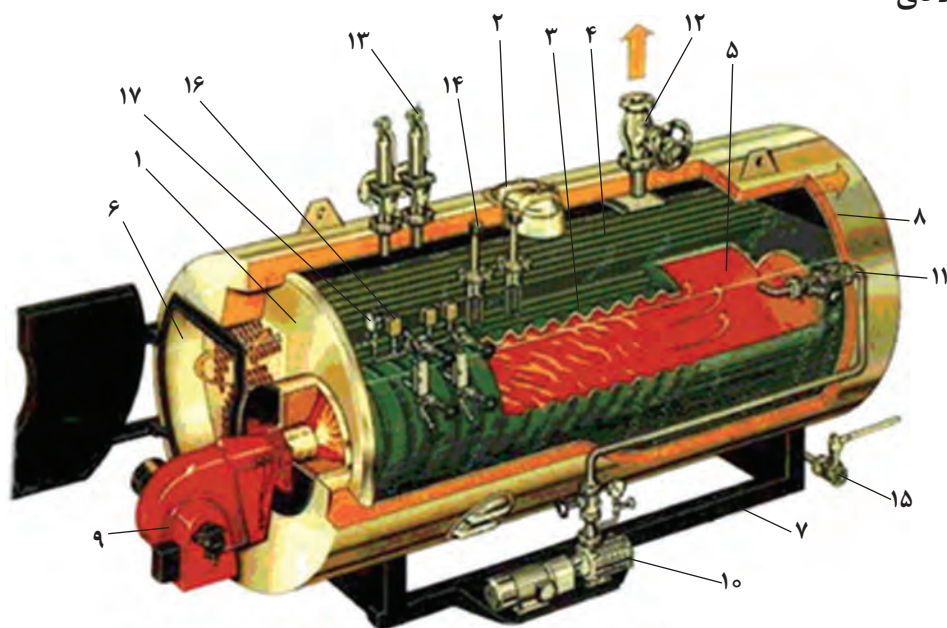
شکل ۱۰- مسیر عبور گازهای احتراق

شکل ۱۱- مسیر عبور جریان آب و تماس آن با سطوح پره‌های دیگ را نشان می‌دهد.



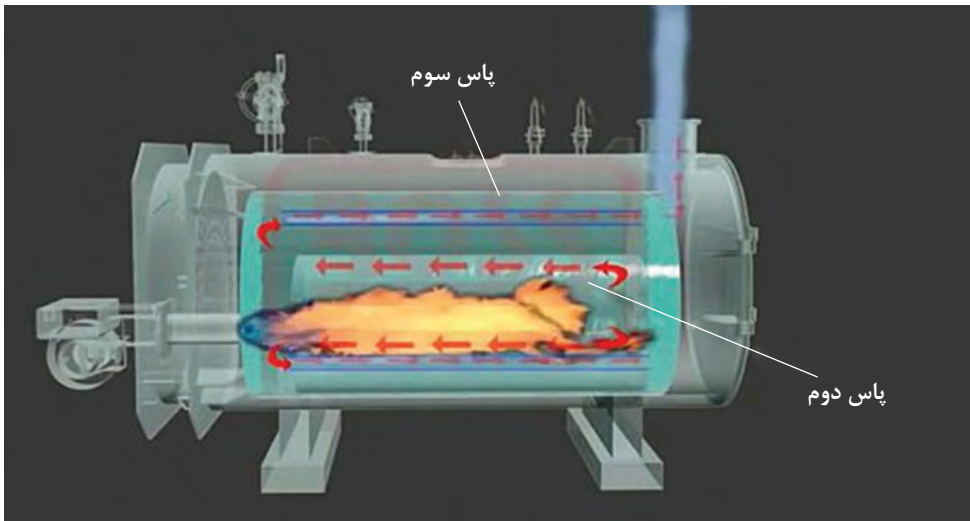
شکل ۱۱- مسیر عبور جریان آب در داخل پره

ساختمان دیگ فولادی



- ۱- بدنه اصلی دیگ
- ۲- کوره یا آتش دان
- ۳- لوله دود (پاس دو)
- ۴- لوله دود (پاس سه)
- ۵- محفظه احتراق
- ۶- اتاقک دود
- ۷- شاسی
- ۸- پوسته
- ۹- مشعل
- ۱۰- پمپ تغذیه
- ۱۱- آب ورودی
- ۱۲- خروجی دیگ
- ۱۳- سوپاپ اطمینان
- ۱۴- کنترل سطح
- ۱۵- شیر تخلیه
- ۱۶- پرشر سوئیچ
- ۱۷- بارومتر

شکل ۱۲- اجزای دیگ آب گرم فولادی



شکل ۱۳- دیگ فولادی سه پاس

با توجه به شکل ۱۳ مسیر عبور گازهای حاصل از احتراق، افزایش تعداد گذرهای عبوری، چه تأثیری در انتقال گرما، راندمان و دمای خروجی دود دارد؟

بحث کلاسی



دیگ‌های فولادی یک‌پارچه ساخته شده و به موتورخانه منتقل می‌شوند. لذا فضای مورد نیاز برای ورود به موتورخانه باید پیش‌بینی شود.

ابعاد فونداسیون دیگ

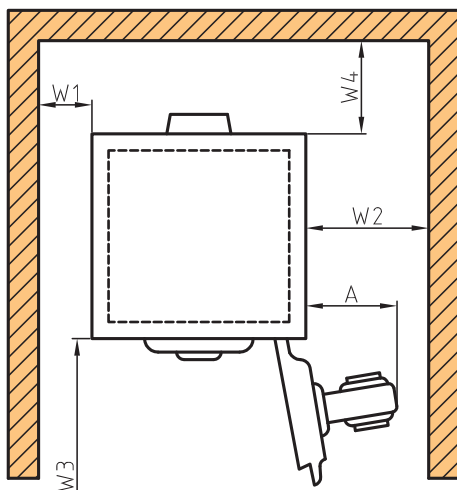


شکل ۱۴ - نصب دیگ روی فونداسیون

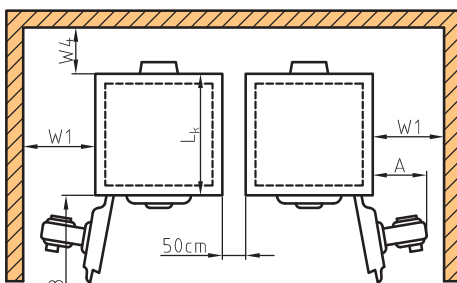


در اثر نشست فونداسیون چه مشکلاتی به وجود می‌آید؟

برای عملکرد مناسب دیگ‌ها و تجهیزات وابسته باید فضای کافی را در موتورخانه به آن اختصاص داد. این فضا برای دسترسی راحت به تمامی سطح دیگ، دودکش، شیر فلکه‌ها و نشان‌دهنده‌ها و کنترل‌کننده‌ها و همچنین برای تعمیرات، لازم و ضروری است. ابعاد فونداسیون دیگ متناسب با اندازه و ظرفیت گرمایی دیگ مطابق شکل ارائه شده معمولاً از جنس بتن مسلح ساخته شده تا وزن دیگ و آب موجود در داخل آن را تحمل نماید.



شکل ۱۵- فواصل مورد نیاز نصب یک دیگ



شکل ۱۶- فواصل مورد نیاز نصب دو دیگ



شکل ۱۷- دیگ فولادی ۴۰۰

فواصل مورد نیاز برای نصب دیگ

جهت نصب دیگ در موتورخانه بهتر است از فواصل پیشنهادی تصاویر ۱۵ و ۱۶ استفاده نمایید:

W1: حداقل ۳۰ سانتی‌متر

W2: طول مشعل (A) + ۱۰ سانتی‌متر (حداقل ۱۱۰ سانتی‌متر)

W3: طول دیگ + ۱۰۰ سانتی‌متر

W4: نصف طول دیگ + ۵۰ سانتی‌متر

ساختار پره جلویی دیگ به گونه‌ای است که این اجازه را می‌دهد که درب در سمت راست یا چپ دیگ مونتاژ گردد و روی محل نصب خود به صورت لولایی و بازشو قرار گیرد. این عملکرد در درب دیگ به شما اجازه می‌دهد که اتاق احتراق را به صورت دوره‌ای از ضایعات احتراق تمیز نمایید.

فونداسیون مورد نیاز جهت نصب دیگ

محل نصب دیگ باید علاوه بر تراز بودن، قوی و مستحکم باشد و بهتر است حداقل ۱۰ سانتی‌متر از کف موتورخانه بالاتر باشد. بتن زیر دیگ بایستی مسلح بوده و مقاومت کافی در برابر وزن و ارتعاشات دستگاه را داشته باشد.

برای هر دیگ شرکت سازنده یک ابعاد فونداسیون پیشنهادی دارد و چنانچه دیگ ما ۴۰۰ باشد از جدول (۳) ابعاد را به دست می آوریم.

جدول ۳- ابعاد فونداسیون دیگ ۴۰۰

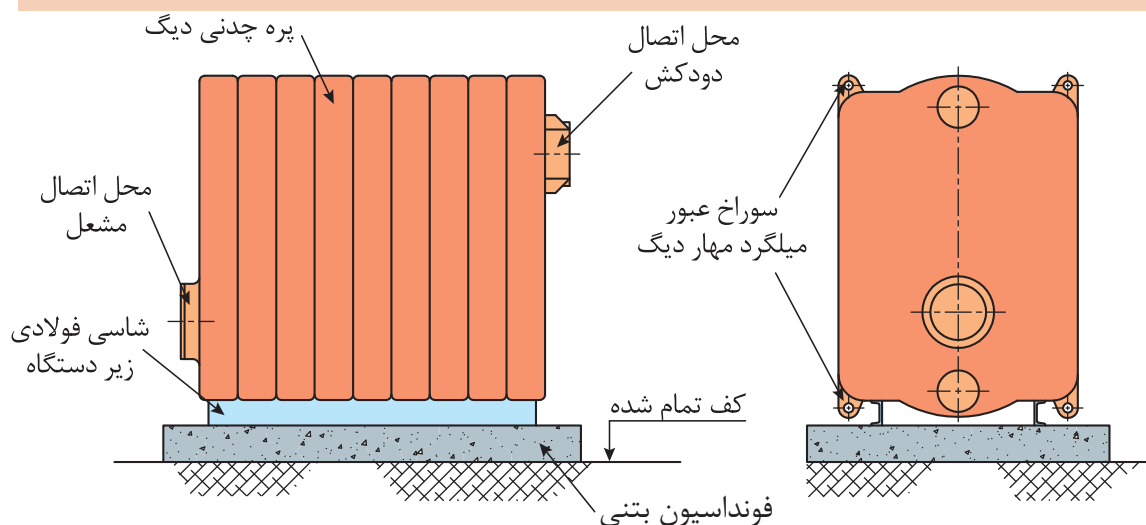
۴۰۰-۱۳	۴۰۰-۱۲	۴۰۰-۱۱	۴۰۰-۱۰	۴۰۰-۹	۴۰۰-۸	۴۰۰-۷	مدل دیگ
							واحد
۲۲۰	۲۱۰	۱۹۵	۱۸۵	۱۷۰	۱۶۰	۱۵۰	حداقل طول فونداسیون
۸۰	۸۰	۸۰	۸۰	۸۰	۸۰	۸۰	حداقل عرض فونداسیون
۱۰	۱۰	۱۰	۱۰	۱۰	۱۰	۱۰	حداقل ارتفاع فونداسیون

ابعاد فونداسیون دیگ، در کارگاه خود را بررسی و نتایج آن را در جدول زیر ثبت کنید.

کارکلاسی



ارتفاع فونداسیون	
فاصله دیگ تا چهار طرف فونداسیون	
فاصله دیگ تا دیوار	
فاصله انتهایی مشعل تا لبه فونداسیون	
از چه مصالحی در محل قرارگیری دیگ استفاده شده است	

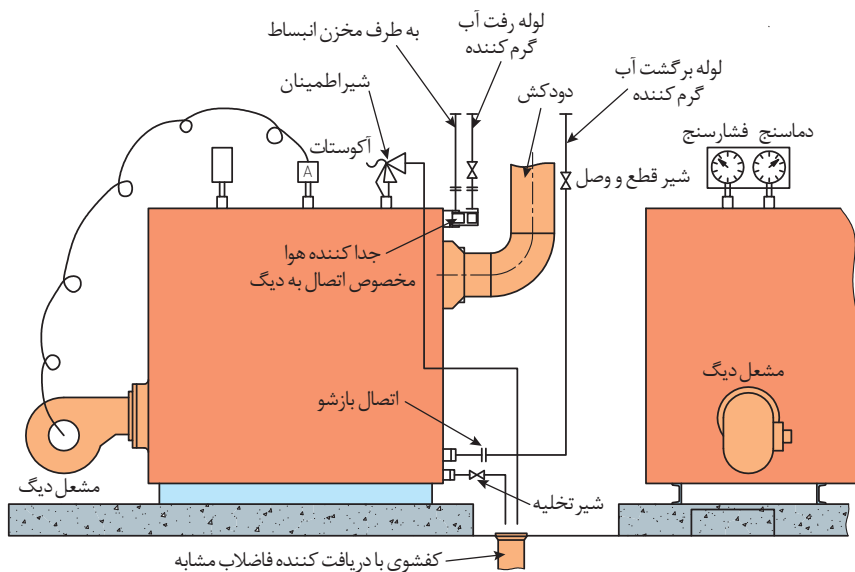


شکل ۱۸

برای تهویه موتورخانه و هوای لازم برای احتراق باید تمهیدات لازم اجرا گردد.

نکته





شکل ۱۹- جزئیات نصب دیگ چدنی روی فونداسیون

در مورد ضوابط و مقررات نصب دیگ و تجهیزات آن در مبحث ۱۴ مقررات ملی ساختمان و نشریه ۱۲۸ پژوهش و در کلاس ارائه نمایید.

پژوهش



تعدادی از وسایل جابه‌جایی دیگ‌ها مانند جرثقیل کارگاهی، تی‌فور، دروازه‌ای در زیر نمایش داده شده است.

نکته



با توجه به ابعاد دیگ چدنی و دیگ فولادی در کارگاه خود ابعاد فونداسیون آن را بر روی یک کاغذ A۴ در مقیاس ۱:۱۰۰ ترسیم و به هنرآموز خود ارائه نمایید.

کارکلاسی



استقرار دیگ فولادی روی فونداسیون

کارگاه‌های



استقرار دیگ فولادی روی فونداسیون

■ به کمک هم‌گروهی‌های خود یک دستگاه دیگ فولادی را بر روی فونداسیون آماده در کارگاه مستقر کنید.

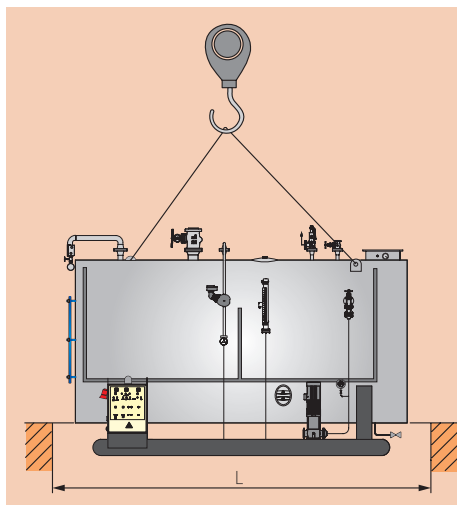
تجهیزات		مواد مصرفی	
مقدار/تعداد	نام وسیله	مقدار / تعداد	نام وسیله
۱ دستگاه	جرثقیل (دروازه‌ای) متناسب با وزن دیگ فولادی	یک دست برای هر نفر	لباس کار
۶ متر	زنجیر با تحمل بار پنج تن	یک دست برای هر نفر	دستکش
۱ عدد	پیچ و مهره قفل زنجیر	یک دست برای هر نفر	کفش ایمنی
۱ عدد	آچار قفل زنجیر		
۱ عدد	فونداسیون آماده		
۱ عدد	تراز یک متری		
یک دستگاه برای هر گروه	دیگ فولادی		

مراحل انجام کار:

- ۱ وسایل و ابزار کار را از انبار تحویل بگیرید.
- ۲ به لباس کار و وسایل ایمنی مجهز شوید.
- ۳ محل استقرار دیگ و فواصل مجاز اطراف و ایمنی بالای دیگ را بررسی نمایید. (دستگاه باید روی فونداسیون مسطح و مقاوم برای تحمل وزن در حال کار دستگاه و توزیع این وزن روی فونداسیون سوار شود، در ضمن فونداسیون زیر دستگاه بایستی از جنس نسوز باشد و فضای ایمنی بالای دیگ مطابق مبحث ۱۴ مقررات ملی ساختمان باشد)
- ۴ نصب دیگ بایستی طبق دستورالعمل‌های سازنده صورت گیرد.
- ۵ زنجیر را طبق دستورالعمل سازنده به دیگ ببندید.
- ۶ با اطمینان از صحت نصب زنجیر، دستگاه را بالا کشیده و بعد به سمت محل استقرار حرکت داده شود.
- ۷ بعد از قرار گرفتن در محل نصب و تنظیم شاسی به آرامی پایین آورده شود.



برای تعمیرات دیگ فولادی رعایت فاصله جلوی دیگ و خارج کردن قطعات طبق دستورالعمل سازنده الزامی است.



- ۱ مسیر حرکت دیگ بررسی و موانع آن برداشته شود.
- ۲ قبل از انجام کار با جرثقیل حتماً از صحت و سالم بودن زنجیر مطمئن شوید.

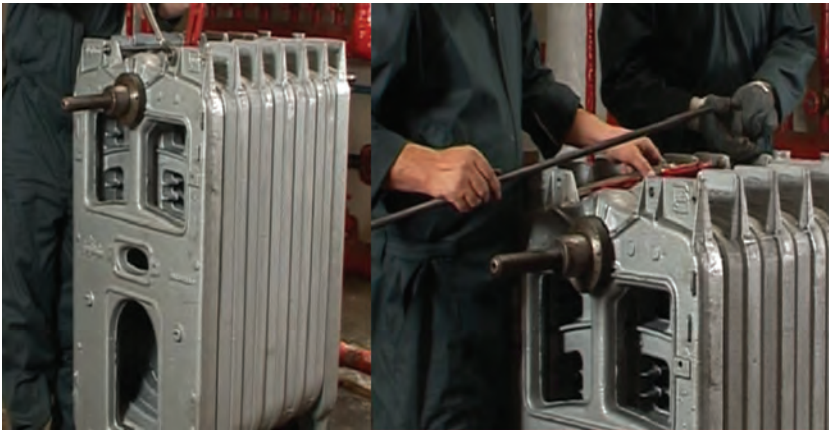
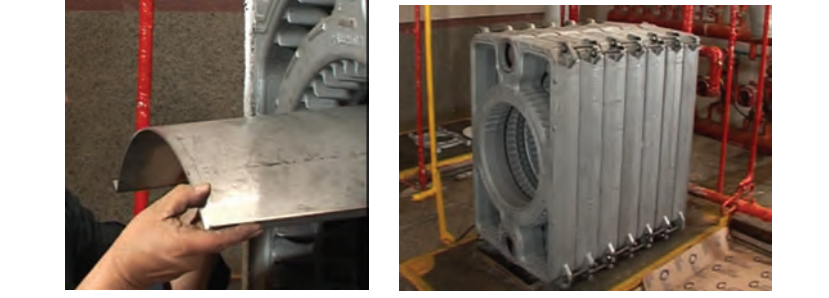


جمع کردن دیگ چدنی

هر دیگ چدنی دارای یک پره جلو (مشعل)، پره عقب (دود) و تعدادی پره مشابه وسط تشکیل شده است که با کم و زیاد کردن تعداد پره‌های وسط می‌توان ظرفیت گرمایی دیگ را کاهش یا افزایش داد. این پره‌ها به صورتی ساخته می‌شوند که وقتی کنار هم قرار بگیرند، فضای خالی برای احتراق سوخت و عبور شعله آتش به وجود بیاید. قسمت‌هایی از پره‌ها که در معرض برخورد آتش هستند توسط آستر نسوز یا آجر نسوز و ملات خاک پوشیده می‌شوند. برای نصب مشعل و خروج دودهای حاصل از احتراق، حفره‌هایی به ترتیب در پره‌های جلو و عقب دیگ تعبیه شده‌اند و نیز سوراخ‌هایی برای اتصال لوله‌های رفت و برگشت آب، شیر اطمینان، فشارسنج، دماسنج و ترموستات ایجاد گردیده است.

مراحل جمع کردن دیگ چدنی

تصویر عملیات	شرح عملیات	مراحل کار
	<p>طول شیر را چسب مخصوص یا خمیر نسوز زده و روی آن نخ نسوز را با ضربه چکش لاستیکی جا بزنید.</p>	۱

		<p>بوش را به سرنج آغشته و در محل خود قرار داده و پره بعدی را در راستای پره اول حرکت می‌دهیم تا به هم نزدیک شوند.</p>	۲
		<p>با استفاده از چکش لاستیکی ضرباتی را به پره وسط وارد می‌نمایید تا به صورت موازی و یکنواخت به هم نزدیک شوند (ضربات به صورت ضربدری زده شود).</p>	۳
		<p>فرایند فوق تا نصب پره جلو ادامه می‌یابد و سپس با استفاده از دو دیگ جمع‌کن و اعمال نیروی مناسب فاصله پره‌ها کاهش یافته و بوش به صورت کامل جا بیفتد.</p>	۴
		<p>با توجه به اینکه تعداد پره‌ها بیش از ۵ پره است بایستی پس از نصب ۴ پره اولیه با استفاده از دیگ جمع‌کن نسبت به جمع کردن مرحله اول اقدام شود.</p>	۵
		<p>فرایند مونتاژ پره‌ها تا تکمیل دیگ ادامه یابد.</p>	۶

	<p>پس از اطمینان از جمع شدن کامل دیگ میله مهارها را در محل خود قرار داده و پس از قرار دادن مهره‌های آن نسبت به سفت کردن یکنواخت آنها اقدام نمایید. توجه کنید که قبل از سفت کردن میله مهارها، دیگ جمع‌کن را به اندازه نیم دور شل نمایید.</p>	<p>۷</p>
	<p>در داخل برخی دیگ‌ها شیلد نسوز (سپرگرمایی) قرار می‌گیرد. بعد از اطمینان از درست قرار گرفتن پره‌ها در محل خود، میل مهارها را سفت می‌کنند و دیگ جمع‌کن را خارج می‌کنند.</p>	<p>۸</p>
	<p>بعد از اتمام نصب پره‌ها اقدام به نصب فلنج‌های لوله‌های ورودی و خروجی و فلنج‌های کور دیگ نمایید.</p>	<p>۹</p>
	<p>در برخی از دیگ‌ها بعد از اتمام نصب پره‌ها قطعات تکمیل‌کننده دیگ از جمله دریچه بازدید، پایه مشعل‌گیر، مشعل‌گیر، لوله آب پخش‌کن، لوله‌های ورودی و خروجی دیگ، آجر نسوز انتهای دیگ و دودکش، نصب می‌شوند.</p>	<p>۱۰</p>



- ۱ در بعضی دیگ‌های کوچک به جای بوش از اورینگ استفاده می‌شود. هنگام جمع کردن دیگ آن را آغشته به چسب می‌کنند تا آب‌بندی صورت گیرد.
- ۲ در صورتی که بوش‌ها به درستی در محل خود قرار نگیرند هنگام جمع کردن به مشکل برخورد می‌کنید و سبب نشت آب دیگ می‌شود.



شکل ۲۰- استفاده از اورینگ به جای بوش



- پس از مشاهده فیلم آموزشی جمع کردن دیگ به سؤالات زیر پاسخ دهید.
- ۱ آزمایش نشتی آب بعد از جمع کردن پره‌ها چگونه است؟
 - ۲ آزمایش نشتی دود را بیان کنید.
 - ۳ جمع کردن دیگ از کدام پره شروع، و عملیاتی را که روی آن پره انجام می‌گیرد، را بیان کنید.
 - ۴ در هنگام جمع کردن دیگ ضربات با چکش چگونه باید صورت گیرد؟
 - ۵ هنگام نصب میل مهارها چه تدابیری باید انجام پذیرد؟

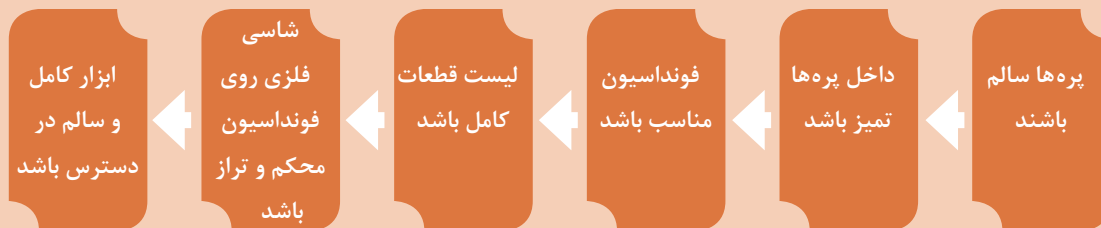


جمع کردن پره دیگ‌های چدنی

یک دستگاه دیگ چدنی ۵ پره را به کمک هم گروهی‌های خود جمع نمایید.

تجهیزات		مواد مصرفی	
مقدار/تعداد	نام وسیله	مقدار / تعداد	نام وسیله
۱ دستگاه	دیگ چدنی ۵ پره ۴۰۰	۲۵۰ گرم	خمیر یا چسب نسوز دیگ
به طول ۱/۵ متر	دیگ جمع کن	۱ کیلوگرم	سرنج یا ضد زنگ
۱ عدد	تراز	۲ کیلو برای هر گروه	نخ نسوز
۲ عدد	چکش چوبی یا لاستیکی	۱ جفت برای هر نفر	دستکش
۱ عدد	قلم سر پهن	۱ جفت برای هر نفر	کفش ایمنی
۱ دست	آچار رینگ و تخت یک سری	۱ عدد	قلم مو
۲ عدد	آچار فرانسه ۱۶ اینچ	۱ ورق ۲۰ سانتی متری	سنباده آهنی نرم
۲ عدد	آچار لوله گیر تا قطر ۲"		
۱ دستگاه	چرخ حمل بار پره‌های دیگ		
۲ عدد به ازای هر پره	بوش‌های فولادی		

قبل از جمع کردن پره‌های دیگ موارد زیر بررسی گردد.



مراحل انجام کار:

مراحل انجام کار، مانند آنچه که قبلاً بیان شد، می‌باشد.

نکته



- ۱ دیگ‌هایی که ظرفیت آنها بالا است باید حتماً از ابتدا روی فونداسیون جمع شوند.
- ۲ لازم به ذکر است قبل از سفت کردن میل مهارها دیگ جمع‌کن را به اندازه نیم دور شل نمایید و سپس به محکم کردن کامل مهره‌های میل مهار اقدام نمایید.
- ۳ قبل از نصب فلنچ‌ها بایستی از خمیر لوله و واشر مناسب بر روی دیگ استفاده شود و سپس اقدام به محکم کردن فلنچ‌ها در محل مربوطه نمایید.

نکات ایمنی



- از موارد مهم در انجام امور فنی رعایت نکات ایمنی و انتخاب درست ابزار می‌باشد.
- ۱ همیشه با برنامه‌ریزی دقیق و تخصیص وقت مناسب برای هر کاری از عجله و شتاب‌زدگی پرهیز کنید.
 - ۲ استفاده از کفش ایمنی در هنگام جمع کردن دیگ الزامی است.
 - ۳ به دلیل شکنندگی چدن در هنگام حمل و نقل و نصب پره‌ها دقت لازم انجام شود.
 - ۴ از ریختن خمیر نسوز و چسب مخصوص در محیط کار خودداری شود.
 - ۵ در حمل پره‌های دیگ از هم‌گروهی‌های خود کمک بگیرید.
 - ۶ پس از تکمیل کار، کلیه ابزار مورد استفاده را تمیز و در محل خود قرار دهید.
 - ۷ محل استقرار دیگ را تمیز نمایید.



آزمایش دود بندی

■ به گروه‌های ۴ نفره تقسیم شده و پس از جمع کردن دیگ آزمایش دود آن را انجام دهید.

تجهیزات		مواد مصرفی	
مقدار/تعداد	نام وسیله	مقدار/تعداد	نام وسیله
۱ دستگاه	دیگ چدنی آماده ۵ پره ۴۰۰	۱ کیلوگرم	خمیر یا چسب نسوز دیگ
۱ عدد	لامپ سیار	۱ جفت برای هر نفر	دستکش
		۱ جفت برای هر نفر	کفش ایمنی

مراحل انجام کار:

	<p>۱ قبل از تست نهایی تمام درز بین پره‌ها با خمیر نسوز کاملاً پر شود.</p>
	<p>۲ با استفاده از لامپ سیار نسبت به دودبند بودن مدار دود با مشاهده نور داخل اتاقک احتراق مطمئن می‌شوید.</p>

در هنگام تست حتماً به لوازم ایمنی مجهز باشید و از سالم بودن سیم سیار اطمینان حاصل نمایید.





آزمایش آب بندی (تست هیدرواستاتیک)

■ به گروه‌های ۴ نفره تقسیم شده و آزمایش آب بندی دیگ را برابر مراحل انجام کار زیر انجام دهید.

تجهیزات		مواد مصرفی	
مقدار/تعداد	نام وسیله	مقدار/تعداد	نام وسیله
۱ دستگاه	دیگ چدنی آماده ۵ پره ۴۰۰	به مقدار لازم	خمیر و کف
۱ دست	آچار تخت میلی متری یک دست کامل	۱ جفت برای هر نفر	دستکش
۲ عدد	آچار لوله گیر ۲"	۱ جفت برای هر نفر	کفش ایمنی
۲ عدد	آچار فرانسه ۱۶ اینچ	۲ عدد برای هر گروه	درپوش سایز ۱/۲ اینچ
۱ عدد	فشارسنج ۵ بار مجهز به شیر سماوری	۱ عدد برای هر گروه	شیر دروازه‌ای ۱/۲ اینچ
۱ دستگاه	دستگاه تلمبه فشار آب	به مقدار لازم	شیلنگ آب به همراه بست شیلنگ

مراحل انجام کار:

	۱	قبل از آزمایش نشستی آب پس از مسدود نمودن فلنج‌های ورودی و خروجی و فلنج کور شیر تخلیه را نصب و محل نصب کنترل کننده‌ها و نشان دهنده‌ها را مسدود نمایید.
	۲	با استفاده از آب شهر و از مسیر شیر تخلیه اقدام به پر نمودن دیگ کرده و برای افزایش فشار تا ۷ بار (طبق دستورالعمل سازنده) از دستگاه تلمبه فشار آب از مسیر شیر تخلیه اقدام نمایید و از عدم نشستی دیگ اطمینان حاصل نمایید. در صورت وجود نشستی در پره و یا محل بوش نسبت به تعویض پره و یا بوش معیوب اقدام گردد.

باید هنگام تست نشستی آب از عدم وجود هوا در دیگ اطمینان حاصل نمایید.

نکته



توجه



در هنگام تست حتماً به لوازم ایمنی مجهز باشید.



بستن پوشش دیگ

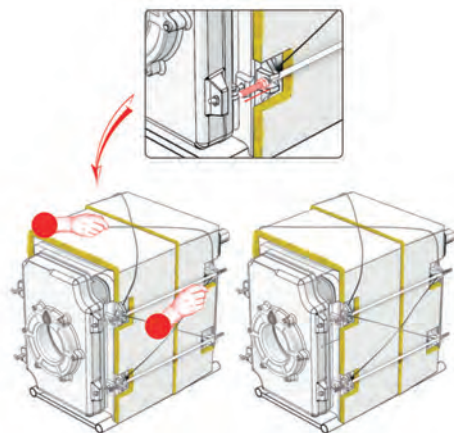
■ پس از تست آب‌بندی پوشش‌های دیگ را بر روی آن نصب نمایید.

تجهیزات		مواد مصرفی	
مقدار/تعداد	نام وسیله	مقدار/تعداد	نام وسیله
۱ دستگاه	دیگ چدنی آماده ۵ پره ۴۰۰	۱ کیلوگرم	سیم مفتول گالوانیزه
۱ دست	آچار تخت یک دست کامل	۱ جفت برای هر نفر	دستکش
۱ عدد	متر ۲ متری	۱ جفت برای هر نفر	کفش ایمنی
۱ عدد	روپوش کامل دیگ به همراه متعلقات		
۱ عدد	انبردست		

مراحل انجام کار:

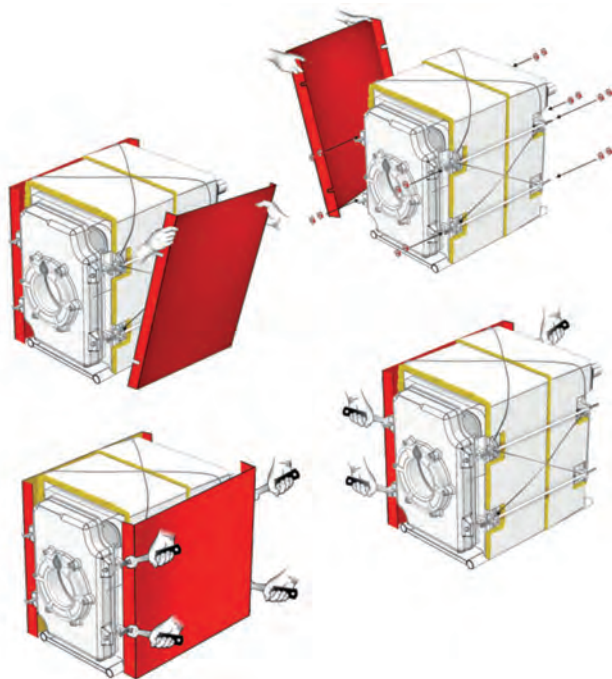
به همراه دیگ علاوه بر روپوش به مقدار مورد نیاز عایق گرمایی و سیم مفتولی برای بستن عایق به دور دیگ، تحویل می‌گردد. به منظور مونتاژ عایق‌های گرمایی و روپوش دیگ، طبق دستورالعمل سازنده اقدام گردد. نمونه‌ای از این روش به شکل زیر ارائه می‌گردد:

	<p>۱ ابتدا یکی از عایق‌های گرمایی را به نحو صحیح نشان داده شده، روی دیگ قرار دهید.</p>	<p>۱</p>
	<p>۲ در این مرحله باید قطعه دوم عایق گرمایی را بر روی دیگ نصب نمود به طوری که این دو عایق حدود ۵ الی ۱۰ میلی‌متر بر روی یکدیگر هم‌پوشانی داشته باشند.</p>	<p>۲</p>



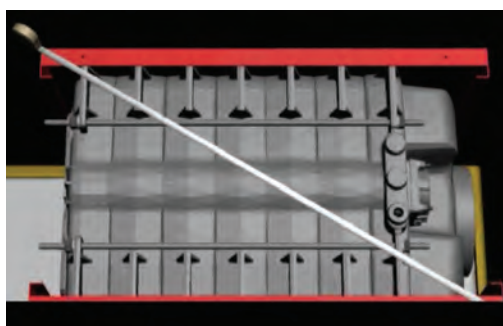
عایق‌های گرمایی را به صورت نشان داده شده در شکل، توسط سیم مفتول به دیگ ببندید.

۳



طرفین روپوش را کنار دیگ طوری قرار دهید که خم جلو روپوش و خم پشت روپوش از ناحیه U شکل بر روی میل مهار دیگ قرار گرفته و با ۴ عدد مهره M14 به میل مهار متصل گردد.

۴



قبل از نصب روکش بالایی دیگ و عدم دوییدگی روپوش‌های جانبی با استفاده از متر دو قطر بالایی دیگ را اندازه‌گیری نمایید.

۵

	<p>۶</p> <p>روکش بالایی را روی پوشش جانبی قرار دهید تا در جای خود استقرار یابد.</p>	
	<p>۷</p> <p>برای محکم نمودن روپوش ها بر روی دیگ و خود روپوش ها با هم از کلیپس و پیچ و مهره مخصوص طبق دستورالعمل سازنده استفاده شود.</p>	

از تماس مستقیم دست با عایق پشم شیشه خودداری نمایید.

توجه



کنترل کننده‌ها و نشان دهنده‌های دیگ



شکل ۲۱- نصب کنترل کننده و نشان دهنده دیگ

بحث کلاسی



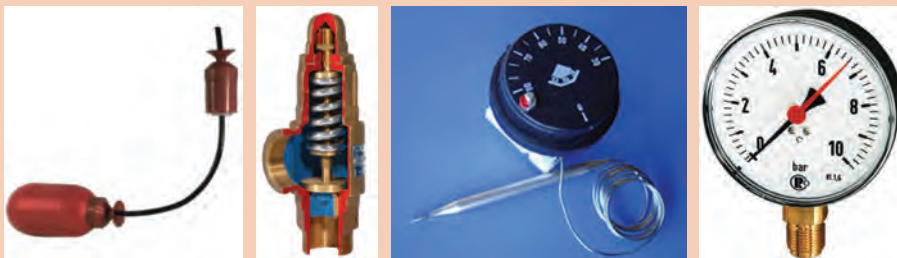
علت استفاده از سوپاپ اطمینان در زودپز چیست؟



کار کلاسی

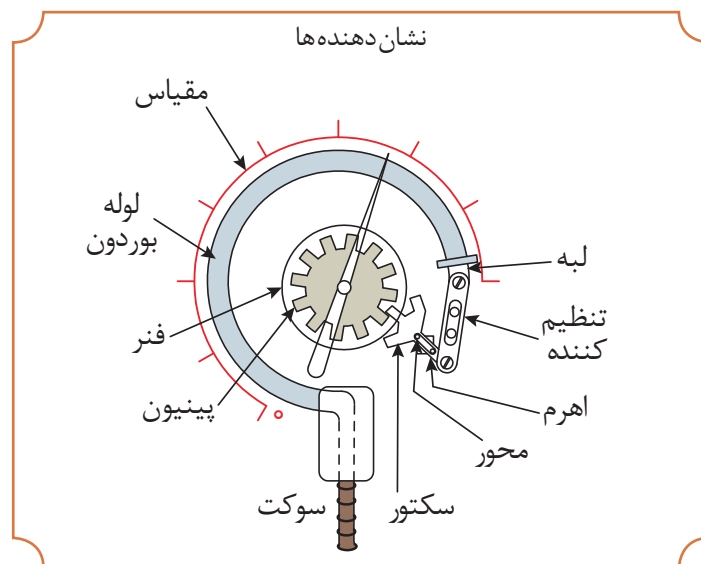


در شکل زیر نشان دهنده‌ها و کنترل کننده‌ها را مشخص نمایید.



نشان دهنده‌ها

برای اطمینان از درستی عملکرد دستگاه‌های مختلف یک سیستم گرمایش مرکزی، لازم است که بعضی از کمیت‌های فیزیکی نظیر دما، فشار و سطح آب در نقاط مختلف سیستم، اندازه‌گیری شود. این کار توسط وسایلی مانند ترمومتر و فشارسنج و یا ترمومتر-مانومتر ترکیبی که به نشان دهنده‌ها معروف هستند انجام می‌گردد.



شکل ۲۲- انواع نشان دهنده

نشان دهنده باید حداقل ۴ بار فشار را تحمل نماید.

نکته



بر روی دیگ‌های آب گرم عموماً از نشان دهنده‌های حدود ۶ بار استفاده می‌کنند، علت چیست؟

بحث کلاسی



کنترل کننده‌ها

کنترل کننده‌های سیستم‌های گرمایش مرکزی تجهیزاتی هستند که دما و فشار آب شبکه را کنترل می‌کنند این وسایل کنترل مشعل را به روش صحیح بر عهده دارند

کنترل کننده‌ها و ایمنی



ترموستات‌ها



شیر اطمینان



آکواستات حد



آکواستات دیگ



شکل ۲۳- انواع کنترل کننده‌ها

برای دریافت اطلاعات دقیق از نشان دهنده‌ها و کنترل کننده‌ها، بهترین محل برای نصب را بیان نمایید.

بحث کلاسی



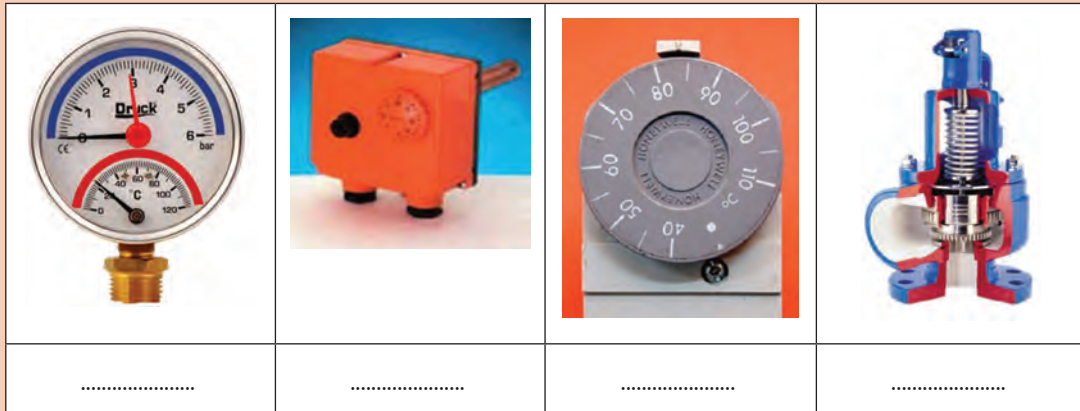
نکته



استفاده از دو عدد آکواستات بر روی دیگ‌های ظرفیت بالا ضروری است.

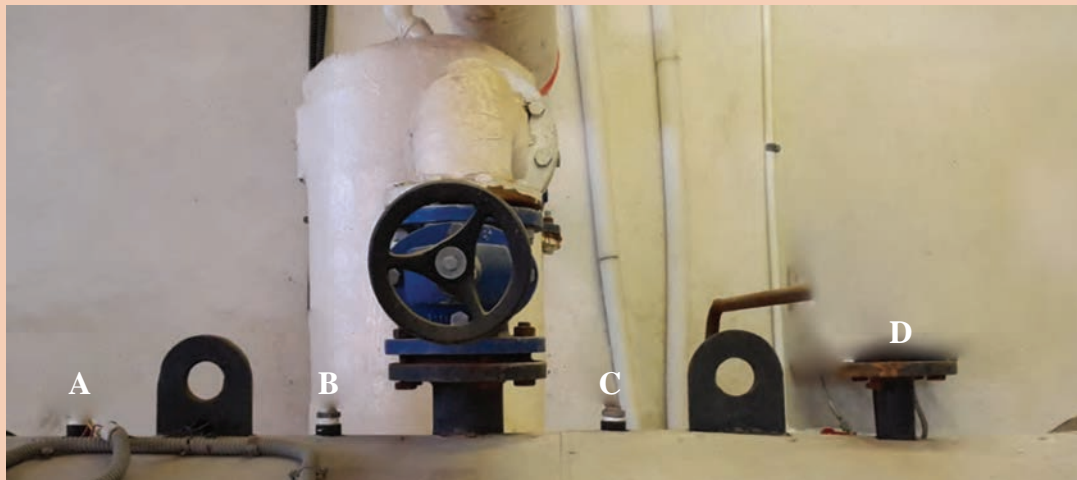


۱ نام وسایل زیر را بنویسید.



۲ محل نصب قطعات زیر را بر روی دیگ نشان دهید.

- ۱- فشارسنج
- ۲- دماسنج
- ۳- آکواستات
- ۴- شیر اطمینان



در مورد سیستم گرمایش مرکزی هوشمند پژوهش نمایید.





نصب متعلقات دیگ

■ متعلقات دیگ شامل آکواستات مستغرق و حد، ترمومتر و بارومتر را بر روی آن نصب نمایید.

تجهیزات		مواد مصرفی	
مقدار/تعداد	نام وسیله	مقدار/تعداد	نام وسیله
۱ دستگاه	دیگ چدنی آماده ۵ پره ۴۰۰	۱ حلقه	نوار تفلون
۱ دست	آچار تخت میلی متری یک دست کامل	۱ جفت برای هر نفر	دستکش
۱ عدد	آکواستات (ترموستات حد و مستغرق)	۱ جفت برای هر نفر	کفش ایمنی
۱ عدد	پیچ گوشتی دست کامل	به مقدار لازم	خمیر و کنف
۱ عدد	انبردست و دم باریک		
۱ عدد	ترمومتر و مانومتر		

مراحل انجام کار:




برای نصب آکواستات ابتدا غلاف آن را به کمک آچار مناسب در محل پیش‌بینی شده (معمولاً پره آخر یا اول) روی دیگ ببندید.

سپس داخل غلاف و بالب را از گریس یا روغن پر نمایید.

دقت نمایید قطر داخلی غلاف متناسب با قطر بالب آکواستات باشد تا دقت عملکرد آکواستات کاهش نیابد.

۱

	<p>۲</p> <p>بالب آکواستات (سنسور) را در داخل غلاف قرار دهید و به کمک پیچ‌گوشتی پیچ نگهدار آکواستات را محکم نمایید.</p>
	<p>۳</p> <p>ترموتر- مانومتر را در محل پیش‌بینی شده روی دیگ نصب نمایید.</p>
	<p>۴</p> <p>پس از نصب نسبت به آب‌گیری کامل سیستم اقدام نمایید.</p>

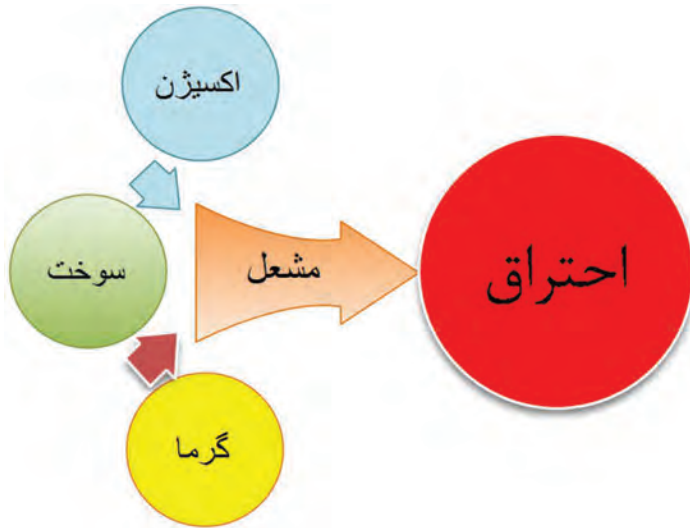
نصب مشعل

بحث کلاسی



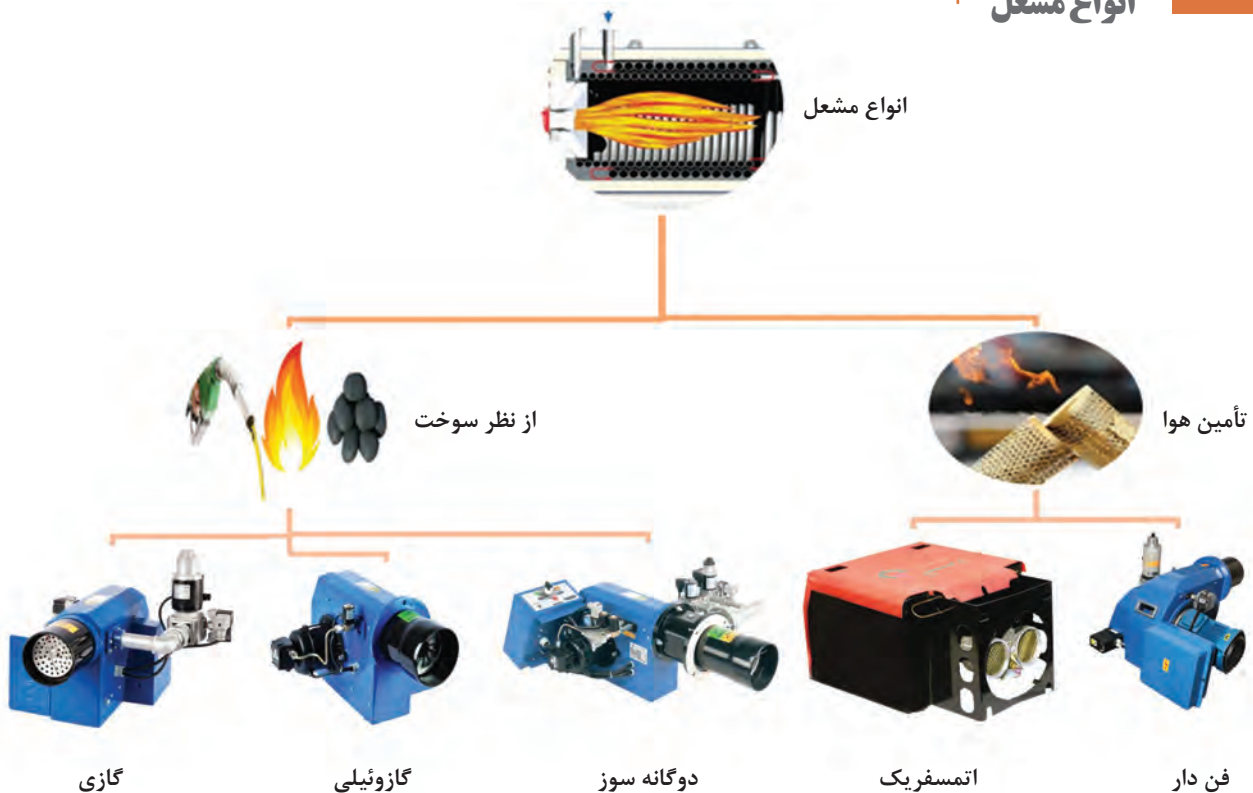
در منزل برای ایجاد شعله از چه وسیله‌ای استفاده می‌شود؟
برای ایجاد شعله چه شرایطی باید وجود داشته باشد؟

مشعل



برای گرم کردن آب دیگ از مشعل استفاده می‌گردد.
به‌طور کلی مشعل دستگاهی است که با اختلاط مقدار معینی سوخت و هوا (بر اساس ظرفیت) انرژی شیمیایی را به انرژی گرمایی تبدیل می‌نماید. انرژی تولید شده توسط مشعل در محفظه احتراق دیگ به آب انتقال داده می‌شود.

انواع مشعل



شکل ۲۴- انواع مشعل

بیان مشخصات فنی مشعل‌ها

برخی سازندگان دیگ، دیگ را همراه با مشعل ارائه می‌کنند تا بهترین راندمان به دست آید.

انتخاب مشعل

انتخاب مشعل بر اساس پارامترهای زیر صورت می‌گیرد.



انتخاب مشعل مناسب، نقش مؤثری در مصرف انرژی و آلودگی محیط زیست دارد.

نکته



محاسبه ظرفیت و انتخاب مشعل دیگ آب گرم:

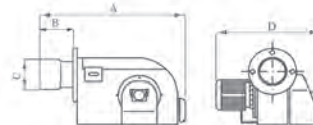
ظرفیت گرمایی مشعل: $H_1 = \frac{H_B}{\eta}$ در این رابطه H_B ظرفیت گرمایی دیگ و η بازده مشعل است که برای مشعل‌های گازوئیلی ۷۵ تا ۸۰ درصد و مشعل گازی ۹۰ تا ۹۵ درصد است. پس از انتخاب دیگ، تعیین نوع سوخت و در نظر گرفتن بازده کار، می‌توان ظرفیت مشعل را محاسبه و مشعل مناسب برای دیگ مورد نظر را با استفاده از کاتالوگ سازنده انتخاب نمود.

جدول ۴- مشخصات یک نمونه مشعل گازوئیل سوز

مشعل های گازوئیل سوز



RA2 ... PDE 3 SP



جدول ظرفیت حرارتی و ابعادی بر حسب mm

مدل مشعل	ظرفیت حرارتی (kcal/h)	نمود عملکرد	تابلو کنترل	A	B	C	D	ابعاد لوله مشعل بلند (CXB)
RA 2	40.000 - 93.000	یک مرحله ای	-	400	75	80	292	Ø 92 X 300
JPE 80/1	70.000 - 160.000	یک مرحله ای	-	600	178	110	385	-
JPE 80/2	112.000 - 232.000	یک مرحله ای	-	600	178	115	385	Ø 122 X 370
PDE 0	140.000 - 300.000	یک مرحله ای	-	700	170	153	455	Ø 165 X 380
PDE 0 H	200.000 - 400.000	یک مرحله ای	-	700	170	153	455	Ø 165 X 380
PDE 0 SP	200.000 - 400.000	دو مرحله ای	-	700	170	153	455	Ø 165 X 380
PDE 1 H	250.000 - 500.000	یک مرحله ای	-	810	200	165	652	Ø 165 X 380
PDE 1 SP	250.000 - 500.000	دو مرحله ای	-	810	200	165	652	Ø 165 X 380
PDE 1 A SP	400.000 - 700.000	دو مرحله ای	متصل	810	200	165	652	Ø 165 X 380
PDE 1 B SP	700.000 - 840.000	دو مرحله ای	متصل	810	200	165	652	Ø 165 X 380
PDE 2	900.000 - 1.500.000	دو مرحله ای	مجزا	960	220	194	810	-
PDE 2 SP	1.200.000 - 2.000.000	دو مرحله ای	مجزا	960	220	219	810	-
PDE 3	800.000 - 3.000.000	دو مرحله ای	مجزا	1555	500	310	1000	-
PDE 3 SP	1.000.000 - 4.000.000	دو مرحله ای	مجزا	1555	500	341	1105	-

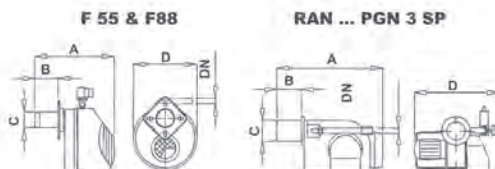
تابلو کنترل مشعل شامل: کلید فیوز، کنتاکتور، بی متال، رله کنترل، لامپهای سیگنال و تجهیزات مربوطه می باشد

مدل مشعل	الکترو موتور	سروو موتور	رله کنترل	لوازم مشعل
RA 2	1 ~ 90 W	-	TF 701	همپ سانلک مدل 47 C یا مشابه، شیر برقی " 1/8" ، چشم الکترونیک
JPE 80/1	1 ~ 240 W	-	TF 701	همپ سانلک مدل 47 C یا مشابه، شیر برقی " 1/8" ، چشم الکترونیک
JPE 80/2	1 ~ 240 W	-	TF 701	همپ سانلک مدل 47 C یا مشابه، شیر برقی " 1/8" ، چشم الکترونیک
PDE 0	1 ~ 550 W	-	TF 701	همپ سانلک مدل 57 A یا مشابه، شیر برقی " 1/8" ، چشم الکترونیک
PDE 0 H	1 ~ 550 W	دمپر هیدرولیک	TF 701	همپ سانلک مدل 57 A یا مشابه، ۴ عدد شیر برقی " 1/8" ، چشم الکترونیک
PDE 0 SP	1 ~ 550 W	LKS 160	TF 701	همپ سانلک مدل 57 A یا مشابه، ۲ عدد شیر برقی " 1/8" ، چشم الکترونیک
PDE 1 H	3 ~ 1.1 KW	دمپر هیدرولیک	TF 701	همپ سانلک مدل 67 A یا مشابه، ۴ عدد شیر برقی " 1/8" ، چشم الکترونیک
PDE 1 SP	3 ~ 1.1 KW	LKS 160	TF 701	همپ سانلک مدل 67 A یا مشابه، ۲ عدد شیر برقی " 1/8" ، چشم الکترونیک
PDE 1 A SP	3 ~ 1.5 KW	LKS 160	TF 701	همپ سانلک مدل 67 A یا مشابه، ۲ عدد شیر برقی " 1/8" ، چشم الکترونیک
PDE 1 B SP	3 ~ 1.5 KW	LKS 160	TF 701	همپ سانلک مدل 77 A یا مشابه، ۱ عدد شیر برقی " 1/4" ، ۲ عدد شیر برقی " 1/8" ، چشم الکترونیک
PDE 2	3 ~ 3 KW	LKS 310	TMO 720	همپ سانلک مدل AJ 6 یا مشابه، ۱ عدد شیر برقی " 1/4" ، ۲ عدد شیر برقی " 1/8" ، چشم الکترونیک
PDE 2 SP	3 ~ 4 KW	LKS 310	TMO 720	همپ سانلک مدل E 7 یا مشابه، ۱ عدد شیر برقی " 1/4" ، ۲ عدد شیر برقی " 1/8" ، چشم الکترونیک
PDE 3	3 ~ 7.5 KW & 3 ~ 1.1 KW	LKS 310	TMO 720	همپ سانلک مدل E 7 یا مشابه، ۳ عدد شیر برقی " 1/4" ، چشم الکترونیک
PDE 3 SP	3 ~ 11 KW & 3 ~ 1.5 KW	LKS 310	TMO 720	همپ سانلک مدل TA2A یا مشابه، ۳ عدد شیر برقی " 1/4" ، چشم الکترونیک

ظرفیت حرارتی بر مبنای ارزش حرارتی گازوئیل سبک $H_u=10000 \text{ kcal/kg}$ محاسبه شده است

جدول ۵- مشخصات یک نمونه مشعل گازسوز

مشعل های گازسوز



جدول ظرفیت حرارتی و ابعادی بر حسب mm

مدل مشعل	ظرفیت حرارتی (kcal/h)	توجه عملکرد	تابلو کنترل	A	B	C	D	DN	ابعاد نوبه شعله بلند (CXB)
F 55	17,000 – 43,000	یک مرحله ای	-	350	95	80	264	1/2"	-
F 88	25,000 – 88,000	یک مرحله ای	-	360	95	88	264	1/2"	-
RAN 25	37,000 – 102,000	یک مرحله ای	-	417	97	88	453	1/2"	Ø 92 × 300
JGN 80/0	42,000 – 155,000	یک مرحله ای	-	552	140	110	460	1"	-
JGN 80/1	52,000 – 172,000	یک مرحله ای	-	552	140	110	460	1"	-
JGN 80/2	52,000 – 225,000	یک مرحله ای	-	552	140	120	460	1"	Ø 122 × 370
PGN 0	110,000 – 325,000	یک مرحله ای	-	700	170	153	585	1"	Ø 165 × 380
PGN 0 A	130,000 – 390,000	یک مرحله ای	-	700	170	153	625	1 1/2"	Ø 165 × 380
PGN 0 SP	130,000 – 390,000	دو مرحله ای	-	700	170	153	625	1 1/2"	Ø 165 × 380
PGN 1 A	212,000 – 500,000	یک مرحله ای	-	810	200	165	710	1 1/2"	Ø 165 × 380
PGN 1 B	212,000 – 600,000	دو مرحله ای	-	810	200	165	710	1 1/2"	Ø 165 × 380
PGN 1 C	212,000 – 800,000	دو مرحله ای	-	810	200	165	780	1 1/2"	Ø 165 × 380
PGN 1	212,000 – 800,000	دو مرحله ای	مجزا	810	200	165	675	2"	Ø 165 × 380
PGN 1 SP	297,000 – 1,070,000	دو مرحله ای	مجزا	810	200	165	675	2"	Ø 165 × 380
PGN 2 A	424,000 – 1,500,000	دو مرحله ای	مجزا	960	220	194	780	2"	-
PGN 2	424,000 – 1,800,000	دو مرحله ای	مجزا	960	220	194	810	2"	-
PGN 2 SP	500,000 – 2,260,000	دو مرحله ای	مجزا	960	220	219	810	2 1/2"	-
PGN 3	770,000 – 3,400,000	دو مرحله ای	مجزا	1450	500	310	1000	DN 100	-
PGN 3 SP	950,000 – 4,000,000	دو مرحله ای	مجزا	1450	500	341	1105	DN 100	-

تابلو کنترل مشعل شامل : کلید فیوز، کنتاکتور، بی متال، رله کنترل، لامپهای سیگنال و تجهیزات مربوطه می باشد

مدل مشعل	الکتروموتور	سرو موتور	رله کنترل	لوازم مشعل
F 55	1- 50 W	-	G 790	شیربرقی گاز 1/2 ، فلوسونچ هوا، پرشر گاز
F 88	1- 90 W	-	G 790	شیربرقی گاز تدریجی 1/2 ، فلوسونچ هوا، پرشر گاز
RAN 25	1- 90 W	-	G 790	شیربرقی گاز تدریجی 3/4 ، پرشر هوا و گاز
JGN 80/0	1- 240 W	-	G 790	شیربرقی گاز تدریجی 1 ، پرشر هوا و گاز
JGN 80/1	1- 240 W	-	G 790	شیربرقی گاز تدریجی 1 ، پرشر هوا و گاز
JGN 80/2	1- 240 W	-	G 790	شیربرقی گاز تدریجی 1 ، پرشر هوا و گاز
PGN 0	1- 370 W	-	G 790	شیربرقی گاز تدریجی 1 ، پرشر هوا و گاز
PGN 0 A	1- 370 W	-	G 790	شیربرقی گاز تدریجی 1 1/2 ، پرشر هوا و گاز
PGN 0 SP	1- 550 W	LKS 160	G 790	شیربرقی گاز تدریجی 1 1/2 ، پرشر هوا و گاز
PGN 1 A	3- 1.1 kW	-	G 790	شیربرقی گاز تدریجی 1 1/2 ، پرشر هوا و گاز
PGN 1 B	3- 1.1 kW	LKS 160	G 790	شیربرقی گاز تدریجی دو مرحله ای 1 1/2 ، پرشر هوا و گاز
PGN 1 C	3- 1.1 kW	LKS 160	DLG976	۱ عدد شیربرقی گاز تکسرب 1 1/2 ، ۱ عدد شیربرقی گاز تدریجی 1 ، پرشر هوا و گاز
PGN 1	3- 1.5 kW	LKS 160	TMG740	۱ عدد شیربرقی گاز تکسرب 1 1/2 ، ۱ عدد شیربرقی گاز تدریجی دو مرحله ای 1 1/2 ، پرشر هوا و گاز
PGN 1 SP	3- 1.5 kW	LKS 160	TMG740	۱ عدد شیربرقی گاز تکسرب 2 ، ۱ عدد شیربرقی گاز تدریجی دو مرحله ای 2 ، پرشر هوا و گاز
PGN 2 A	3- 2.2 kW	LKS 310	TMG740	۱ عدد شیربرقی گاز تکسرب 2 ، ۱ عدد شیربرقی گاز تدریجی 2 ، پرشر هوا و گاز
PGN 2	3- 3 kW	LKS 310	TMG 740	۱ عدد شیربرقی گاز تکسرب 2 ، ۱ عدد شیربرقی گاز تدریجی 2 ، پرشر هوا و گاز
PGN 2 SP	3- 4 kW	LKS 310	TMG 740	۱ عدد شیربرقی گاز تکسرب 2 1/2 ، ۱ عدد شیربرقی گاز تدریجی 2 1/2 ، پرشر هوا و گاز
PGN 3	3- 7.5 kW	LKS 310	TMG 740	۱ عدد شیربرقی گاز تکسرب 3 ، ۱ عدد شیربرقی گاز تدریجی 3 ، ۲ عدد شیربرقی گاز 1 (ایلات)، پرشر هوا و گاز، چشم الکترونیک UV
PGN 3 SP	3- 11 kW	LKS 310	TMG 740	۱ عدد شیربرقی گاز تکسرب 4 ، ۱ عدد شیربرقی گاز تدریجی 4 ، ۲ عدد شیربرقی گاز 1 (ایلات)، پرشر هوا و گاز، چشم الکترونیک UV

ظرفیت حرارتی بر مبنای ارزش حرارتی گاز طبیعی $H_u=8177 \text{ kcal/m}^3$ محاسبه شده است

مثال: برای یک دیگ به ظرفیت گرمایی ۲۲۰ KW مشعل گازوئیلی و گازی را انتخاب نمایید.

پاسخ:

ظرفیت دیگ $H_B = 220 \text{ KW}$

$$H_1 = \frac{H_B}{\eta}$$

$$H_1 = \frac{220}{0.80} = 275 \text{ KW} \times 860 \frac{\text{kcal/hr}}{\text{KW}} = 236500 \text{ kcal/hr} \quad \text{برای مشعل گازوئیلی}$$

$$H_1 = \frac{220}{0.90} = 244.44 \text{ KW} \times 860 \frac{\text{kcal/hr}}{\text{KW}} = 210218.4 \text{ kcal/hr} \quad \text{برای مشعل گازی}$$

با فرض قرار داشتن دیگ در سطح دریا در ستون ظرفیت گرمایی جدول ۴ انتخاب مشعل گازوئیل اعداد ۳۰۰۰۰۰-۱۴۰۰۰۰ کیلو کالری بر ساعت را می‌یابیم که ظرفیت ۲۳۶۵۰۰ کیلو کالری بر ساعت در این بازه قرار دارد. بنابراین مشعل مناسب «PDE ۵» یک مرحله‌ای با شیر برقی $\frac{1}{8}$ اینچ و موتور تک‌فاز ۵۵۰ وات است.

با فرض قرار داشتن دیگ در سطح دریا در ستون ظرفیت گرمایی جدول ۵ انتخاب مشعل گازی اعداد ۲۲۵۰۰۰-۵۲۰۰۰۰ کیلو کالری بر ساعت را می‌یابیم که ظرفیت ۲۱۰۲۱۸ کیلو کالری بر ساعت در این بازه قرار دارد. بنابراین مشعل مناسب «JGN ۸۵/۲» یک مرحله‌ای با شیر برقی ۱ اینچ و موتور تک‌فاز ۲۴۰ وات است.

برای ساختمانی یک دیگ با ظرفیت گرمایی ۵۵۰ کیلووات انتخاب شده است، با توجه به رابطه ظرفیت گرمایی مشعل، از جداول ارائه شده مشعل گازی و گازوئیلی مناسب را انتخاب و مشخصات فنی کامل هر کدام را ارائه نمایید.

کارکلاسی

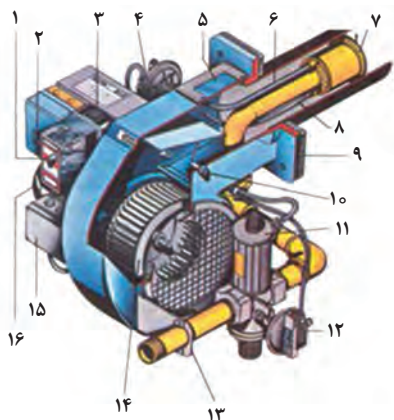


پژوهش

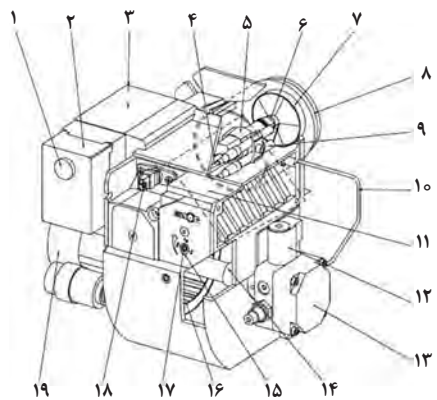


با مراجعه به سایت یک شرکت تولید مشعل، مشخصات ارائه شده در مورد مشعل را مورد بررسی قرار دهید.

نصب و راه اندازی دستگاه های موتورخانه تأسیسات گرمایی



شکل ۲۵ - مشعل گازی دمنده دار و ساختمان آن



شکل ۲۶ - مشعل گازوئیلی دمنده دار و ساختمان آن

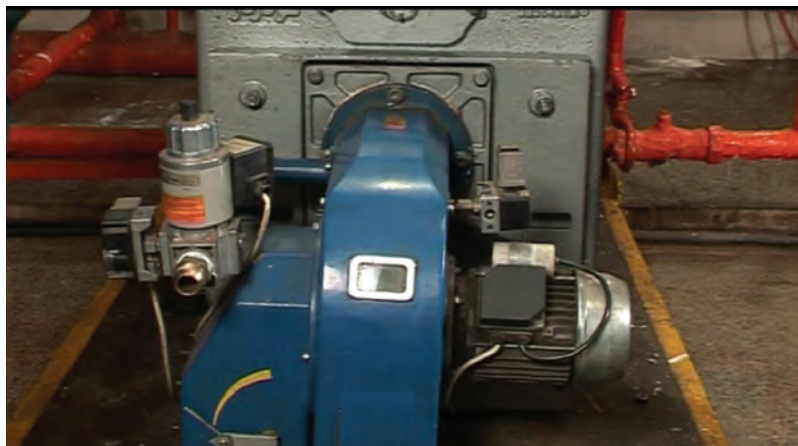
ساختمان مشعل گازی دمنده دار

شماره قطعه	نام قطعه
۱	دکمه ریست روی رله کنترل
۲	لامپ ریست
۳	ورودی شبکه برق
۴	کلید کنترل فشار هوا
۵	شیشه دید
۶	کابل میله یونیزاسیون
۷	لوله آتش خوار
۸	شبکه احتراق
۹	مقوای نسوز
۱۰	پیچ تنظیم هوا
۱۱	شیر مغناطیسی قابل تنظیم
۱۲	کلید کنترل فشار گاز
۱۳	بست لوله گاز
۱۴	ونتیلاتور
۱۵	جعبه تقسیم
۱۶	الکتروموتور

ساختمان مشعل گازوئیلی دمنده دار

شماره قطعه	نام قطعه
۱	دکمه ریست روی رله کنترل
۲	رله کنترل
۳	ترانس جرقه
۴	کابل جرقه
۵	پایه نازل
۶	نازل
۷	شعله پخش کن
۸	شعله پوش
۹	الکترودهای جرقه
۱۰	لوله حامل سوخت تحت فشار از پمپ به نازل
۱۱	دمپر هوا
۱۲	شیر مغناطیسی (برقی)
۱۳	پمپ گازوئیل
۱۴	کوپلینگ انتقال قدرت
۱۵	نشانه گر دمپر هوا
۱۶	ونتیلاتور (فن)
۱۷	تنظیم کننده دمپر هوا
۱۸	چشم الکتریکی (فتوسل)
۱۹	الکتروموتور

بیان روش نصب مشعل روی دیگ



شکل ۲۷- نصب مشعل روی دیگ

در نصب مشعل فرایند زیر انجام خواهد شد:



به هنگام نصب و انتخاب مشعل نکات زیر رعایت گردد:

- ۱ در هنگام انتخاب مشعل به نوع شعله، طول شعله و نحوه تنظیم آن بر اساس دستورالعمل‌های شرکت سازنده دقت گردد.
- ۲ برای جلوگیری از انتقال گرما از دیگ به بدنه مشعل، از واشر نسوز استفاده می‌شود.
- ۳ دقت شود که مشعل دقیقاً با محل ورودی دیگ سازگار باشد زیرا در غیر این صورت باعث انحراف شعله و برخورد آن با بدنه دیگ می‌شود که نتیجه آن شعله نامناسب و نیز آسیب دیدن دیگ خواهد بود.
- ۴ در هنگام نصب مشعل مسیر قرار گرفتن مدار تغذیه و اتصال الکتریکی دقت شود تا در معرض گرما قرار نداشته باشند.

حداکثر طول شعله مشعل چه نسبتی از طول محفظه احتراق دیگ باشد تا به دیگ آسیب نرسد؟

بحث کلاسی



فیلم



- پس از مشاهده فیلم نصب مشعل روی دیگ به سؤالات زیر پاسخ دهید.
- ۱ انتخاب نوع مشعل، طول و تنظیم شعله آن بر چه اساسی صورت می‌پذیرد؟
 - ۲ قبل از نصب مشعل کدام قطعه باید روی دیگ نصب شود؟




نصب مشعل گازی و گازوئیلی

- به کمک هم گروهی‌های خود یک دستگاه مشعل را بر روی دیگ نصب کنید.

تجهیزات		مواد مصرفی	
مقدار/تعداد	نام وسیله	مقدار / تعداد	نام وسیله
۱ عدد	فلنج مشعل به همراه واشر و پیچ و مهره مناسب	یک دست برای هر نفر	لباس کار
۱ دست	پیچ گوشتی	۱ جفت برای هر نفر	دستکش
۱ دست	انبردست و دم باریک	۱ جفت برای هر نفر	کفش ایمنی
۱ دست	آچار آلن	به مقدار لازم	خمیر نسوز
یک دستگاه	مشعل گازی یا گازوئیلی		
یک عدد	آچار فرانسه ۱۶ اینچ		

مراحل انجام کار:

	۱ فلنج مربوط به مشعل را با فلنج درب دیگ تطبیق دهید و پیچ‌های آن را ببندید
	۲ در صورتی که پیچ‌های مربوط به فلنج مشعل آلنی باشد با استفاده از آچار آلن پیچ‌ها را محکم نمایید. دقت شود که پیچ‌های آلن درست در محل خود قرار گیرد تا مشعل کاملاً در مرکز فلنج نصب گردد زیرا در غیر این صورت باعث انحراف شعله و برخورد آن با بدنه دیگ می‌شود.
	۳ از هم راستا بودن مشعل با مرکز فلنج با استفاده از تراز اطمینان حاصل نمایید.

نکته

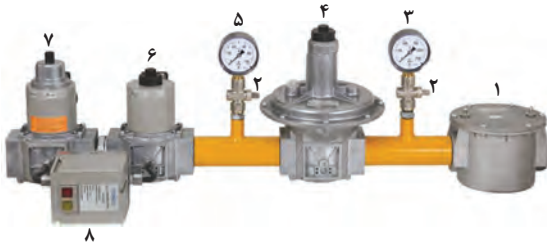
- ۱ برای گازبندی محل نصب مشعل از خمیر و واشر نسوز مخصوص استفاده نمایید.
- ۲ یک طرف شیلنگ به صورت مهره و یک طرف مغزی است و استفاده از شیلنگ با سرشیلنگی و بست ممنوع است.



اتصال مدار سوخت رسانی مشعل گازی:

بعد از نصب شیر قطع و وصل گاز، قطعات زیر به صورت کلی در مسیر سوخت مشعل گازی نصب می‌گردد.

«حداکثر فشار ورودی به خط گاز ۲lb/in^۲»



شکل ۲۸- تجهیزات خط گاز برای مشعل‌های گازسوز و دوگانه‌سوز

شماره قطعه	نام قطعه
۱	فیلتر (صافی)
۲	شیر فشاری زیر فشارسنج
۳	فشارسنج
۴	رگلاتور (استابیلایزر)
۵	فشارسنج
۶	شیر برقی تکضرب
۷	شیر برقی تدریجی گاز
۸	کنترل‌کننده نشستی گاز



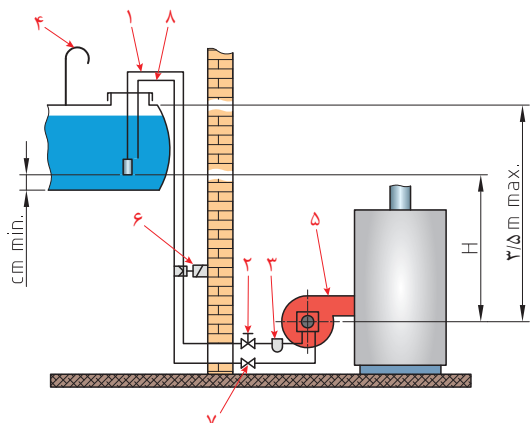
شکل ۲۹- اتصال مدار سوخت

در موتورخانه‌های با فشار گاز $\frac{1}{4}$ psi ، بلافاصله بعد از شیر قطع و وصل گاز از یک صافی و سپس شیلنگ‌های فشار قوی تا مشعل استفاده می‌شود.

نکاتی که موقع نصب مدار گاز باید به آن توجه نمایید:

- ۱ شیلنگ باید انعطاف قابل قبولی داشته باشد و بدون تابیدگی اجرا شود و سطح خارجی آن در برابر حریق مقاوم باشد.
- ۲ با توجه به فشار ورودی گاز مورد نیاز مشعل‌ها از رگولاتور (تنظیم‌کننده فشار) مناسب استفاده گردد.
- ۳ برای شیر قطع و وصل گازی به سمت مشعل و به صورت افقی نصب شود.
- ۴ دقت کنید طول شیلنگ به اندازه مناسب انتخاب شود و طول آن از ۱۲۰ سانتی‌متر بیشتر نشود.
- ۵ برای حفاظت مشعل در برابر ناخالصی‌ها، لازم است بعد از شیر دستی گاز فیلتر نصب شود.
- ۶ فیلتر به کار گرفته شده در مسیر گاز از نوع غیرفلزی و قابل شستشو باشد.
- ۷ محل‌های اتصال با کمک کف آب صابون نشستی آن بررسی شود.
- ۸ محل نصب مشعل گازسوز در فضایی که فشار منفی است اکیداً ممنوع است.
- ۹ ظرفیت کنتور را قبل از نصب کنترل نمایید.
- ۱۰ هیچ وقت برای آزمایش نشستی، از شعله استفاده نشود.
- ۱۱ لوله‌کشی گاز تا محل مشعل، طبق مقررات ملی ساختمان و با نظارت و تأیید ناظر گاز صورت گیرد.
- ۱۲ فاصله لوله گاز از کف موتورخانه ۵ سانتی‌متر و با ساپورت مناسب باشد.
- ۱۳ هنگام بستن شیلنگ نباید پیچ خوردگی و لهیدگی در شیلنگ باشد.

اتصال مدار سوخت‌رسانی مشعل گازوئیلی:



- ۱- لوله تهویه
- ۲- لوله مکش
- ۳- لوله برگشت
- ۴- شیر مکش
- ۵- فیلتر
- ۶- مشعل
- ۷- دیگ
- ۸- مخزن
- ۹- سوپاپ
- ۱۰- شیر برقی
- ۱۱- شیر یک‌طرفه

معمولاً لوله‌کشی گازوئیل هم‌زمان با لوله‌کشی موتورخانه انجام شده و لوله‌های رفت و برگشت گازوئیل در محل مناسبی نزدیک مشعل نصب می‌شوند. بعد از نصب مشعل گازوئیل سوز بر روی دیگ، لازم است لوله‌های مربوط به گازوئیل را به پمپ مشعل ارتباط داد. محل استقرار مخزن، بسته به فضای محل نصب می‌تواند در سه حالت دفن (پایین‌تر از مشعل) یا هم‌سطح مشعل و یا در سطح بالاتر قرار گیرد.

شکل ۳۰- مدار تغذیه سوخت‌رسانی مشعل گازوئیلی (سیستم سیفونی)

به نظر شما شکل ۳۰ کدام یک از روش‌های استقرار مخزن سوخت مشعل را نشان می‌دهد؟

بحث کلاسی



نکاتی که موقع نصب مدار گازوئیلی سیستم سیفونی باید به آن توجه نمایید:

- ۱ لوله‌کشی به صورت دولوله‌ای اجرا شود.
- ۲ تمام لوله‌کشی‌ها از جنس لوله فولادی سیاه به صورت خم و جوش انجام گیرد.
- ۳ به منظور جلوگیری از برگشت سوخت به مخزن و ورود لجن به داخل لوله تغذیه مشعل بایستی انتهای لوله رفت داخل مخزن گازوئیل یک عدد سوپاپ ساچمه‌ای به فاصله ۱۰ سانتی‌متر بالاتر از کف مخزن قرار گیرد.
- ۴ تراز بالاترین سطح گازوئیل در داخل مخزن نباید بیش از ۳/۵ متر از تراز محور پمپ مشعل بالاتر باشد.
- ۵ لوله‌کشی از مخزن گازوئیل تا حدود ۷۰ سانتی‌متری مشعل و از کف حدود ۴۰ سانتی‌متر انجام شود.
- ۶ در مسیر لوله رفت بایستی یک عدد صافی استکانی مطابق شکل (۳۱) نصب گردد.
- ۷ در مسیر برگشت گازوئیل به جز شیر یک‌طرفه، نباید هیچ شیر دیگری نصب گردد.



شکل ۳۱- صافی استکانی مشعل

- ۱ سایر سیستم‌های تغذیه مشعل گازوئیلی را بررسی و نتیجه را به کلاس ارائه نمایید.
- ۲ علت اجرای لوله گازوئیل بالاتر از کف موتورخانه چیست؟
- ۳ علت دو لوله‌ای بودن سیستم سوخت‌رسانی مشعل گازوئیل را بیان نمایید.

بحث کلاسی



نکته

برابر استاندارد سازمان آتش‌نشانی حجم مخزن روزانه داخل موتورخانه تا ۲۰۰ لیتر و مخزن اصلی خارج ساختمان به میزان مصرف مشعل‌ها باید باشد.





ارتباط مشعل گازی به لوله کشی گاز

■ اصول و دستورالعمل نصب خط گاز رسانی به مشعل گازی

تجهیزات		مواد مصرفی	
مقدار/تعداد	نام وسیله	مقدار/تعداد	نام وسیله
۱ دستگاه	دیگ چدنی با مشعل گازی آماده	۲ حلقه	نوار تفلون
۱ دست	آچار تخت میلی متری	۱ جفت برای هر نفر	دستکش
۲ عدد	آچار فرانسه متوسط ۱۲ اینچ	۱ جفت برای هر نفر	کفش ایمنی
۱ عدد	پیچ گوشتی	۲ عدد	مغزی فلزی ۱ اینچ
از هر کدام ۱ عدد	انبردست و دم باریک		
۱ عدد	فیلتر (صافی) گاز		
۱ عدد	شیلنگ فشار قوی ۱ اینچ گازی ۵۰ سانتی متری		

مراحل انجام کار:

پیش از انجام کار، اجرای لوله کشی گاز و نصب شیر مطابق استاندارد انجام شده و از نصب شیر گاز در فاصله مناسبی از دیگ اطمینان حاصل نمایید



۱ بعد از شیر قطع و وصل گاز فیلتر گاز نصب گردد.
در نصب فیلتر به جهت فلش آن توجه شود.
فیلتر به کار رفته شده در مسیر گاز از نوع غیر فلزی و قابل شست و شو است.



۲ با کمک شیلنگ مخصوص گاز (فشار قوی) فیلتر را به مشعل متصل نمایید.
شیلنگ به کار گرفته شده باید انعطاف قابل قبولی داشته باشد و نیز سطح خارجی آن مقاوم باشد.



۳ طبق شکل شیلنگ تابیده نشده باشد و در معرض گرمای بدنه دیگ واقع نشود و امکان سرویس مشعل به راحتی فراهم گردد.



۴ لازم است بعد از انجام مراحل فوق گاز را وارد شبکه لوله‌کشی کرده و به کمک کف صابون تمام قسمت‌ها نشست‌یابی شود.

- هرگز از شیلنگ‌های نامرغوب به جای شیلنگ گاز استفاده نکنید.
- به هیچ عنوان از شعله برای تست مدار گاز استفاده نکنید.

توجه





ارتباط مشعل گازوئیلی به لوله کشی

■ اصول و دستورالعمل نصب خط گازوئیل به مشعل گازوئیلی


تجهیزات		مواد مصرفی	
مقدار/تعداد	نام وسیله	مقدار/تعداد	نام وسیله
۱ دستگاه	دیگ چدنی با مشعل گازوئیلی آماده	۲ حلقه	نوار تفلون
۱ دست	آچار تخت میلی متری	۱ جفت برای هر نفر	دستکش
۲ عدد	آچار فرانسه ۱۲ اینچ	۱ جفت برای هر نفر	کفش ایمنی
۱ عدد	فیلتر استکانی	۴ عدد	مغزی فلزی ۱/۲ اینچ
۲ عدد	شیلنگ فشار قوی ۱/۲ اینچ گازی ۶۰ سانتی متری		

مراحل انجام کار:

معمولاً لوله کشی گازوئیل هم‌زمان با لوله کشی موتورخانه انجام می‌شود و لوله‌های رفت و برگشت گازوئیل در محل مناسبی نزدیک مشعل نصب می‌شوند بعد از نصب مشعل گازوئیل سوز روی دیگ لازم است لوله‌های مربوط به گازوئیل را به پمپ مشعل ارتباط داد.



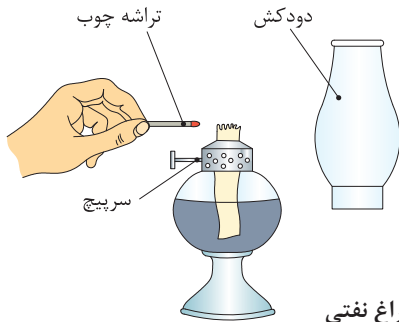
۱
در مسیر لوله‌های رفت و برگشت از قبل شیر فلکه نصب شده است. بنابراین لازم است در مسیر رفت فیلتر گازوئیل نصب شود.

	<p>۲</p> <p>فیلتر گازوئیل را توسط شیلنگ فشار قوی به پمپ گازوئیل مشعل ارتباط دهید (به علامت فلش مکش بر روی پمپ توجه نمایید).</p>
	<p>۳</p> <p>شیر نصب شده بر روی لوله برگشت را نیز به کمک شیلنگ به پمپ ارتباط دهید به علامت برگشت بر روی پمپ توجه نمایید دقت کنید که شیلنگ‌ها در فاصله مناسبی از دیگ قرار بگیرند.</p>

۱ از رها کردن گازوئیل در کفشوی یا فاضلاب خودداری کنید.
۲ در زمان اجرای موارد فوق حتماً از دو آچار به صورت چپ و راست (درجهت خلاف یکدیگر) استفاده شود.

نکته
زیست محیطی





شکل ۲۲- چراغ نفتی

وظایف سیستم دودکش

- تخلیه کامل و مطمئن محصولات احتراق به فضای بیرون
- جلوگیری از گرمایش بیش از حد جداره‌ها
- کنترل تقطیر بخار آب موجود در محصولات احتراق

بحث کلاسی



- ۱ چرا برای وسایلی که ماده سوختنی در آن می‌سوزد دودکش لازم است؟
- ۲ محصولات احتراق چه آسیبی به انسان و محیط زیست می‌رساند؟
- ۳ چگونه می‌توان آلودگی مواد حاصل از احتراق را کاهش داد؟



لوله رابط دودکش:

لوله‌ای است که دهانه خروج محصولات احتراق از دیگ را به دودکش قائم متصل می‌نماید.

تا حد ممکن کوتاه و مستقیم باشد.

حداقل قطر آن برابر با دهانه خروجی دیگ باشد.

بایستی با بست و تکیه‌گاه مناسب به اجزای ساختمان مهار گردد.

بایستی از ورق فولادی ساخته شود.

باید در همان فضای دیگ و در معرض دید نصب شود.

لوله رابط دودکش باید دست کم ۲ درصد به طرف نقطه اتصال به دستگاه شیب داشته باشد.

حداکثر طول لوله رابط باید ۴۵ سانتی‌متر به ازای هر ۲/۵ سانتی‌متر قطر لوله رابط باشد.

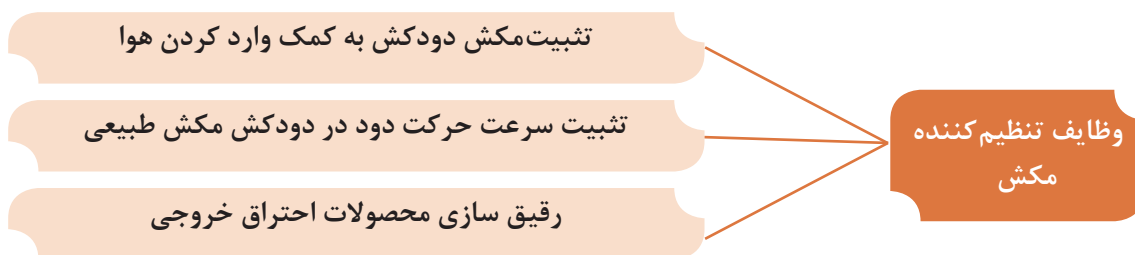
ضوابط لوله رابط
دودکش

تنظیم کننده مکش (Draft Regulator) (سه راه تعدیل)



شکل ۳۳- تنظیم کننده مکش (سه راه تعدیل)

وسیله‌ای که روی لوله رابط دودکش در محلی بلافاصله بعد از دیگ با مشعل بدون فن (اتمسفریک) نصب می‌شود.



دودکش:

معبری فلزی یا سیمانی یا با مصالح بنایی است که گازهای حاصل از احتراق از طریق آن به خارج ساختمان منتقل می‌شود انتخاب اندازه و اجرای صحیح آن در عملکرد دیگ آب گرم مؤثر است. اندازه دودکش بایستی متناسب با ظرفیت دیگ، ارتفاع ساختمان و برابر مقررات ملی ساختمان، اجرا شود تا عملکرد دیگ را تضمین نماید.





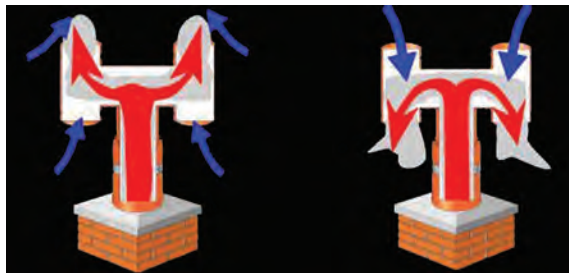
دودکش از نقطه اتصال به دستگاه یا کلاهک تعادل تا انتهای آن در خارج از ساختمان سیستمی به هم پیوسته و درزبندی شده باشد.

کلاهک دودکش:

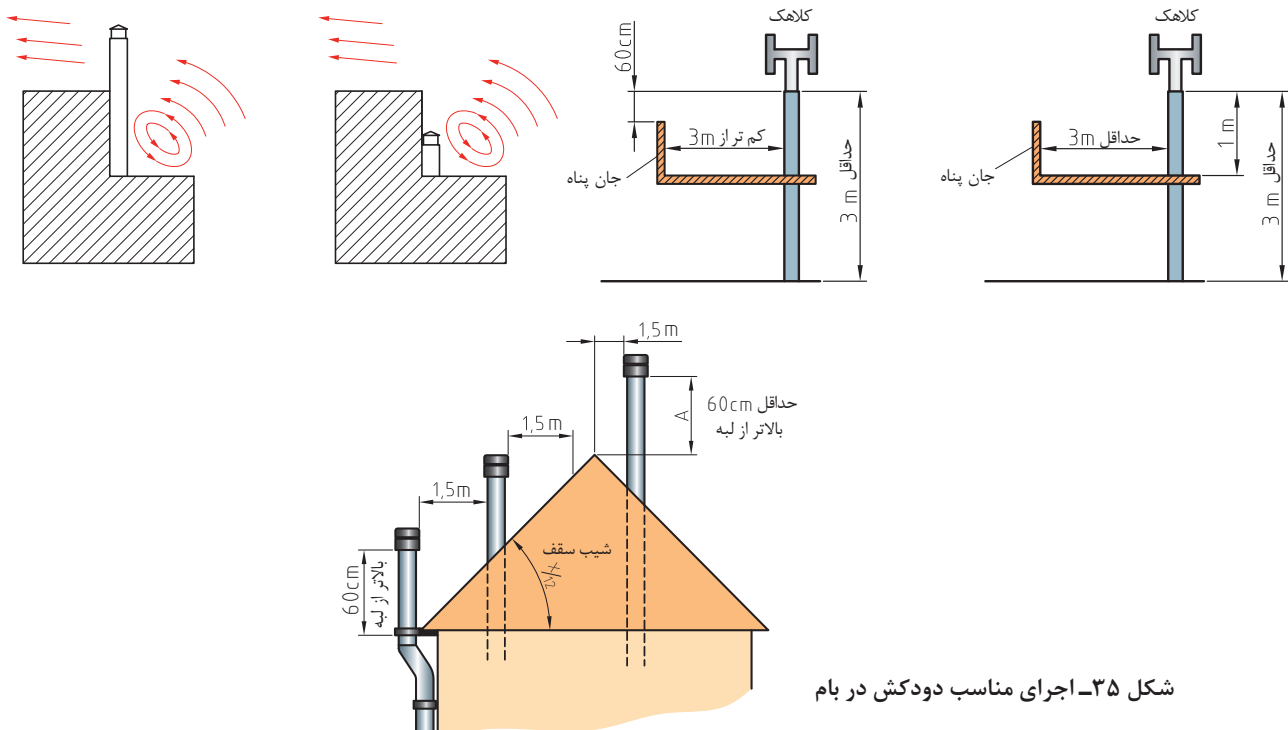
در انتهای دودکش در فضای آزاد بر روی لوله قائم، کلاهک دودکش نصب می‌گردد:



با توجه به شکل ۳۴ در مورد عملکرد کلاهک دودکش بحث و گفت‌وگو نمایید.
با توجه به شکل ۳۵ در مورد فواصل مناسب برای اجرای مناسب دودکش در بام بحث و گفت‌وگو نمایید.



شکل ۳۴- کلاهک دودکش (H)



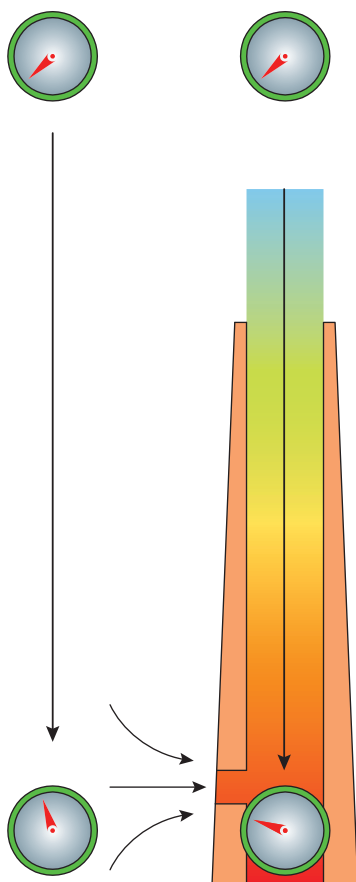
شکل ۳۵- اجرای مناسب دودکش در بام

محاسبه قطر دودکش فلزی:

بحث کلاسی



- در مورد سؤالات زیر بحث و گفت‌وگو نموده و نتیجه را به کلاس ارائه نمایید:
- ۱ با توجه به شکل ارتفاع ساختمان در انتخاب قطر دودکش چه تأثیری دارد؟
 - ۲ نوع مشعل از نظر فن دار بودن یا بدون فن بودن در انتخاب قطر دودکش چه تأثیری دارد؟
 - ۳ عایق کاری دودکش چه تأثیری در انتخاب قطر دودکش دارد؟



شکل ۳۶ - اختلاف فشار بین دودکش



طبق شکل ۳۶ ارتفاع دودکش باعث اختلاف بیشتر فشار (مکش بیشتر) شده ولی نباید باعث سرد شدن دود شود.

نکته



با توجه به ظرفیت گرمایی دیگ و ارتفاع قائم دودکش به کمک جدول تعیین قطر دودکش، قطر دودکش با جنس فلزی محاسبه می‌گردد.

جدول ۶ - استاندارد محاسبه قطر دودکش دیگ‌های گرمایی

ظرفیت حرارت مفید دیگ Kcal/hr	ارتفاع مفید دودکش بر حسب متر															
	۳	۶	۹	۱۲	۱۵	۲۰	۲۵	۳۰	۳۵	۴۰	۴۵	۵۰	۵۵	۶۰	۷۰	۸۰
۴۰۰۰	۱۵	۱۲	۱۱	۱۰	۱۰											
۶۰۰۰	۱۸	۱۵	۱۴	۱۳	۱۲	۱۱	۱۰	۱۰								
۸۰۰۰	۲۱	۱۷	۱۶	۱۵	۱۴	۱۳	۱۲	۱۲	۱۱	۱۱	۱۰	۱۰				
۱۰۰۰۰	۲۳	۱۹	۱۷	۱۶	۱۵	۱۴	۱۴	۱۳	۱۲	۱۲	۱۲	۱۱	۱۱	۱۱	۱۰	
۱۲۵۰۰	۲۶	۲۱	۱۹	۱۸	۱۷	۱۶	۱۵	۱۵	۱۴	۱۳	۱۳	۱۳	۱۲	۱۲	۱۲	۱۱
۱۵۰۰۰	۲۸	۲۴	۲۱	۲۰	۱۹	۱۸	۱۷	۱۶	۱۵	۱۵	۱۴	۱۴	۱۴	۱۳	۱۳	۱۲
۱۷۵۰۰	۳۰	۲۵	۲۳	۲۱	۲۰	۱۹	۱۸	۱۷	۱۶	۱۶	۱۵	۱۵	۱۵	۱۴	۱۴	۱۳
۲۰۰۰۰	۳۲	۲۷	۲۵	۲۳	۲۲	۲۰	۱۹	۱۹	۱۸	۱۷	۱۶	۱۶	۱۶	۱۵	۱۵	۱۴
۲۵۰۰۰	۳۶	۳۰	۲۷	۲۵	۲۴	۲۳	۲۱	۲۱	۲۰	۱۹	۱۸	۱۸	۱۷	۱۷	۱۶	۱۵
۳۰۰۰۰	۴۰	۳۳	۳۰	۲۸	۲۶	۲۵	۲۳	۲۳	۲۱	۲۱	۲۰	۲۰	۱۹	۱۹	۱۸	۱۸
۳۵۰۰۰	۴۳	۳۶	۳۲	۳۰	۲۹	۲۷	۲۵	۲۴	۲۳	۲۲	۲۲	۲۱	۲۱	۱۹	۱۹	۱۹
۴۰۰۰۰	۴۶	۳۸	۳۴	۳۲	۳۰	۲۹	۲۷	۲۶	۲۵	۲۴	۲۳	۲۳	۲۲	۲۲	۲۱	۲۰
۵۰۰۰۰	۵۱	۴۳	۳۹	۳۶	۳۴	۳۲	۳۰	۲۹	۲۸	۲۷	۲۶	۲۵	۲۵	۲۴	۲۳	۲۲
۶۰۰۰۰	۵۶	۴۷	۴۲	۴۰	۳۸	۳۵	۳۳	۳۲	۳۰	۲۹	۲۸	۲۸	۲۷	۲۶	۲۵	۲۵
۷۰۰۰۰	۶۱	۵۱	۴۶	۴۳	۴۱	۳۸	۳۶	۳۴	۳۳	۳۲	۳۱	۳۰	۲۹	۲۹	۲۸	۲۷
۸۰۰۰۰	۶۵	۵۴	۴۹	۴۷	۴۳	۴۰	۳۸	۳۶	۳۵	۳۴	۳۳	۳۲	۳۱	۳۱	۲۹	۲۸
۹۰۰۰۰	۶۹	۵۷	۵۲	۴۹	۴۶	۴۳	۴۱	۳۹	۳۷	۳۵	۳۵	۳۵	۳۳	۳۲	۳۱	۳۰
۱۰۰۰۰۰	۷۳	۶۰	۵۵	۵۱	۴۸	۴۵	۴۳	۴۱	۳۹	۳۸	۳۷	۳۷	۳۵	۳۴	۳۳	۳۲
۱۲۰۰۰۰	۷۶	۶۶	۵۰	۵۶	۵۳	۴۹	۴۷	۴۵	۴۳	۴۲	۴۰	۴۰	۳۸	۳۷	۳۶	۳۵
۱۴۰۰۰۰	۷۹	۷۲	۶۵	۶۰	۵۷	۵۳	۵۰	۴۸	۴۶	۴۵	۴۳	۴۲	۴۱	۴۰	۳۹	۳۸
۱۶۰۰۰۰	۸۸	۷۷	۷۰	۶۴	۶۱	۵۷	۵۴	۵۲	۵۰	۴۸	۴۷	۴۵	۴۴	۴۳	۴۲	۴۱
۱۸۰۰۰۰	۹۷	۸۲	۷۴	۶۸	۶۵	۶۱	۵۸	۵۵	۵۳	۵۱	۵۰	۴۸	۴۷	۴۶	۴۵	۴۳
۲۰۰۰۰۰	۱۰۶	۸۹	۸۱	۷۵	۷۱	۶۷	۶۳	۶۰	۵۸	۵۵	۵۴	۵۳	۵۱	۵۰	۴۹	۴۷
۲۵۰۰۰۰	۱۱۵	۹۶	۸۷	۸۲	۷۷	۷۳	۶۷	۶۵	۶۲	۶۰	۵۸	۵۷	۵۵	۵۴	۵۳	۵۰
۳۰۰۰۰۰	۱۲۵	۱۰۵	۹۵	۸۹	۸۴	۷۹	۷۴	۷۱	۶۸	۶۶	۶۴	۶۲	۶۱	۵۹	۵۷	۵۵
۳۵۰۰۰۰	۱۳۶	۱۱۴	۱۰۳	۹۵	۹۰	۸۵	۸۱	۷۶	۷۴	۷۱	۶۹	۶۷	۶۶	۶۴	۶۳	۵۹
۴۰۰۰۰۰	۱۴۵	۱۲۳	۱۱۰	۱۰۲	۹۷	۹۱	۸۶	۸۲	۷۹	۷۶	۷۴	۷۲	۷۰	۶۸	۶۶	۶۴
۴۵۰۰۰۰	۱۵۳	۱۲۹	۱۱۶	۱۰۸	۱۰۳	۹۷	۹۰	۸۷	۸۳	۸۱	۷۸	۷۶	۷۴	۷۲	۷۰	۶۸
۵۰۰۰۰۰	۱۶۲	۱۳۶	۱۲۳	۱۱۴	۱۰۸	۱۰۱	۹۵	۹۱	۸۷	۸۵	۸۲	۸۰	۷۸	۷۶	۷۳	۷۱

مثال ۱: مطابق جدول بالا برای دیگ با ظرفیت ۲۱۰۰۲۱۸ کیلوکالری بر ساعت و ارتفاع دودکش ۱۵ متر، قطر دودکش مناسب را به دست آورید.
پاسخ: با توجه به جدول ۶ قطر دودکش ۲۵ سانتی متر خواهد بود.

نکته



- ۱ در صورتی که ظرفیت دیگ و ارتفاع دودکش در جدول نباشد، از عدد بزرگ‌تر بعدی استفاده شود.
- ۲ با توجه به متفاوت بودن جنس دودکش‌ها، قطر آنها از جدول مربوطه استخراج می‌شود.
- ۳ استفاده از ورق گالوانیزه به صورت آکاردئونی در ساخت دودکش ممنوع است.

پژوهش



- ۱ حداقل ضخامت ورق دودکش قائم فلزی و لوله رابط دودکش با توجه به قطر دودکش از مبحث ۱۷ مقررات ملی ساختمان جمع‌آوری و به کلاس ارائه نمایید.
- ۲ مقررات دودکش را از مبحث ۱۴ و ۱۷ مقررات ملی ساختمان جمع‌آوری نموده و در کلاس ارائه نمایید.

جدول ۷- ضخامت ورق فولادی دودکش قائم فلزی

قطر دودکش گرد (mm)	کمینه ضخامت ورق دودکش (mm)
تا ۳۵۶	۱/۵
۳۵۷ تا ۴۰۶	۲
۴۰۷ تا ۴۵۷	۲/۵
بزرگتر از ۴۵۷	۳/۵

جدول ۸- کمینه ضخامت ورق فولادی گالوانیزه لوله رابط دودکش

ضخامت ورق فولادی		قطر لوله رابط دودکش	
اینچ	میلی متر	اینچ	میلی متر
۰/۰۲۲	۰/۶	تا ۵	تا ۱۲۰
۰/۰۲۸	۰/۷	۶ تا ۹	۱۳۰ تا ۲۲۰
۰/۰۳۴	۰/۹	۱۰ تا ۱۶	۲۳۰ تا ۴۰۰
۰/۰۶۴	۱/۵	بزرگتر از ۱۶	بزرگتر از ۴۰۰



اتصال لوله رابط دیگ به دودکش

■ به کمک هم گروهی های خود و دستورالعمل سازنده لوله رابط دیگ به دودکش را نصب نمایید.

تجهیزات		مواد مصرفی	
مقدار/تعداد	نام وسیله	مقدار/تعداد	نام وسیله
۱ دستگاه	دیگ کامل	۱ دست برای هر نفر	لباس کار
۱ عدد	لوله رابط دیگ با قطر مناسب	۱ جفت برای هر نفر	دستکش
		۱ جفت برای هر نفر	کفش ایمنی

مراحل انجام کار:

قبل از نصب رابط دودکش از نصب دریچه دودکش دیگ با استفاده از نخ نسوز روی پره عقب در محل مربوطه اطمینان حاصل نمایید.



- ۱ لوله قائم دودکش و خروجی انتهایی دیگ را از نظر باز بودن مسیر بررسی کنید.
- ۲ لوله رابط دودکش را به دیگ متصل نمایید.
- ۳ لوله رابط دودکش را به دودکش قائم فلزی متصل نمایید. (توجه داشته باشید فاصله ۳۰ سانتی متری از انتهای لوله قائم رعایت گردد).
- ۴ لوله رابط دودکش را با بست و تکیه گاه مناسب به اجزای ساختمان متصل نمایید.
- ۵ توجه کنید که محل اتصالات کاملاً دودبند باشد.

دقت کنید که ضخامت ورق رابط دودکش متناسب با قطر رابط دودکش باشد.



ارزشیابی شایستگی نصب دیگ آب گرم

شرح کار:

استقرار دیگ روی فونداسیون - آزمایش آب بندی - جمع کردن دیگ چدنی - نصب کنترل ها و نشان دهنده ها - آزمایش دودبندی - نصب مشعل

استاندارد عملکرد:

نصب دیگ آب گرم به صورت تراز، آب بند، دودبند برابر استانداردهای مجاز

شاخص ها:

- نصب دیگ برابر دستورالعمل و نقشه
- نصب دیگ به صورت تراز و برابر نقشه
- نصب دیگ به صورت آب بند و دودبند برابر نقشه
- نصب متعلقات برابر دستورالعمل

شرایط انجام کار و ابزار و تجهیزات:

شرایط:

کارگاه تأسیسات استاندارد به ابعاد ۶×۸ با ارتفاع حداقل ۵ متر، دارای تهویه کافی به انضمام لوازم ایمنی و سیستم سرمایشی و گرمایشی ایمن
زمان: ۸ ساعت

ابزار و تجهیزات:

نقشه کار - دیگ جمع کن - جرثقیل - انواع آچار - دیگ چدنی - دیگ فولادی

معیار شایستگی:

ردیف	مرحله کار	حداقل نمره قبولی از ۳	نمره هنرجو
۱	استقرار دیگ	۲	
۲	نصب مشعل	۱	
۳	نصب کنترل کننده ها و نشان دهنده ها	۱	
۴	اتصال دیگ به دودکش	۲	
۵	تست نهایی	۱	
	شایستگی های غیر فنی، ایمنی، بهداشت، توجهات زیست محیطی و نگرش: ۱- بررسی داده ها و اطلاعات برای سنجش و تناسب و دقت در کار ۲- به کارگیری لباس کار، عینک، دستکش و کفش ایمنی و رعایت موارد ایمنی کار با اجسام سنگین و جرثقیل ۳- رعایت اصول ایمنی ۴- دقت در جایگذاری بوش ها و سفت کردن دیگ ۵- عایق کاری دیگ با عایق مناسب برای محیط زیست		۲
میانگین نمرات			*

*حداقل میانگین نمرات هنرجو برای قبولی و کسب شایستگی، ۲ می باشد.

