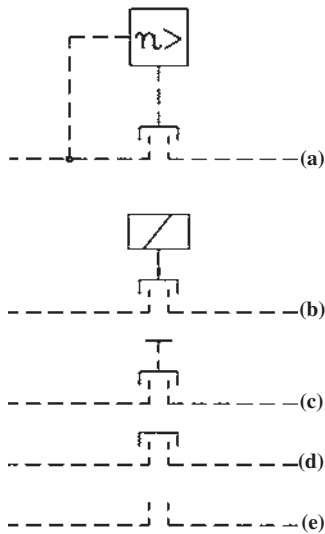


شکل ۲-۴۳ علامت اختصاری کوپلینگ موتور ژنراتور

را نشان می دهد.



شکل ۲-۴۳

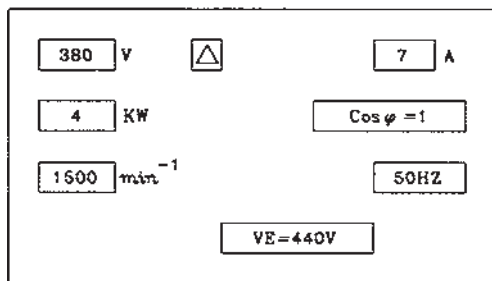
(a) کلاج کنترل شده با نیروی گریز از مرکز، در تعداد دور بالا درگیر می شود.

(b) کوپلاژ مکانیکی قطع و وصل به وسیله مغناطیس

(c) کوپلاژ مکانیکی قطع و وصل به وسیله دست

(d) کوپلاژ مکانیکی قابل قطع

(e) کوپلاژ مکانیکی (بطور کلی)



شکل ۲-۴۴ پلاک مشخصات ژنراتور سنکرون

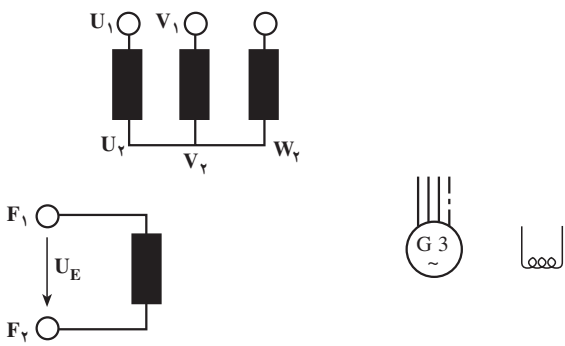
شکل ۲-۴۴ پلاک مشخصات یک نمونه از ژنراتور سه

فاز سنکرون کوچک را نشان می دهد ($V_E =$ ولتاژ تحریک).

ژنراتور با اتصال مثلث $380V$ ، $7A$ با ضریب قدرت یک،

$4kW$ ، 1500 دور در دقیقه، 50 هرتز با ولتاژ تحریک $440V$

می باشد.



ب - اتصال سیم پیچ ها

الف - علامت اختصاری







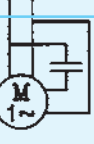
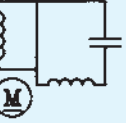
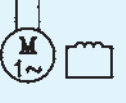
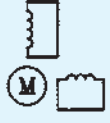

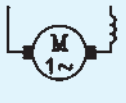

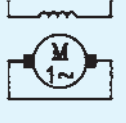
شکل ۲-۴۵

۴-۱۳-۲ مدار ژنراتور سه فاز: شکل ۲-۴۵ مدار

ژنراتور سه فاز سنکرون با اتصال ستاره را نشان می دهد.

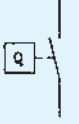
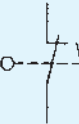
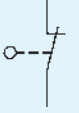
F_1F_2 دو سر سیم پیچ میدان تحریک می باشد.

۲-۱۴- علائم اختصاری الکتروموتورهای القایی
(شکل ۲-۴۶)

علامت		شرح
نماد مدار I	نماد مدار II	
		موتور با روتور قفسی سه فاز، مدار ستاره Y
		موتور با روتور حلقه لغزان سه فاز، استاتور مثلث Δ
		موتور با روتور قفسی و با تعداد قطب متغیر (مدار دالاندر)
		موتور خازنی
		موتور با قطب مجزا
		موتور سری متناوب (موتور یونیورسال)
		موتور دافعه‌ای رپولسیون

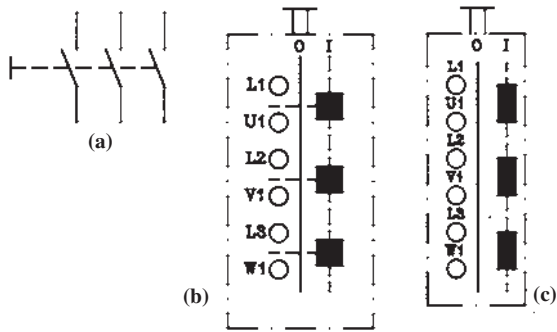
شکل ۲-۴۶

۲-۱۵- علائم اختصاری فلوتر سویچ (کلید شناور)،
لیمیت سویچ (کلید حد)، میکرو سویچ (شکل ۲-۴۷)

علامت	شرح
	فلوتر سویچ، با کنتاکت باز
	لیمیت سویچ (میکروسویچ) با کنتاکت‌های بسته و باز
	میکروسویچ (لیمیت سویچ) با کنتاکت بسته

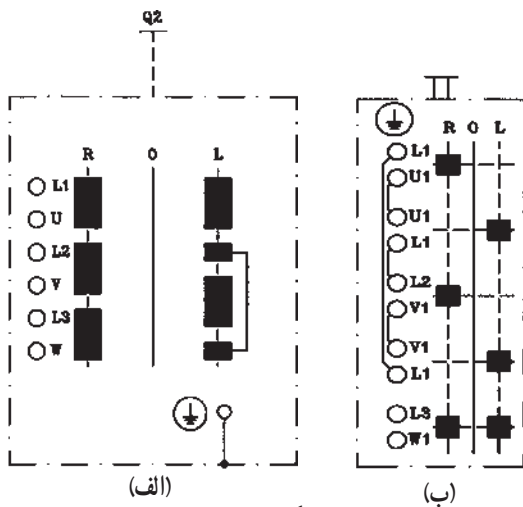
شکل ۲-۴۷

۲-۱۶- علائم اختصاری کلیدهای دستی سه فاز
 شکل ۲-۴۸ علائم اختصاری کلیدهای دستی سه فاز ساده
 را نشان می‌دهد.



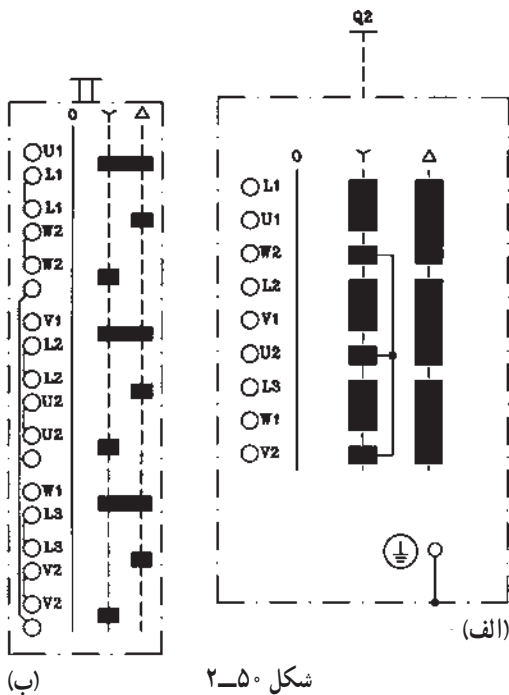
(a) کلید اهرمی سه فاز ساده
 (b) کلید زبانهای سه فاز ساده
 (c) کلید غلطکی سه فاز ساده

شکل ۲-۴۸



شکل ۲-۴۹

شکل ۲-۴۹- الف کلید دستی سه فاز غلطکی چپ گرد و
 راست گرد را نشان می‌دهد.
 شکل ۲-۴۹- ب کلید دستی زبانهای سه فاز چپ گرد و
 راست گرد را نشان می‌دهد.



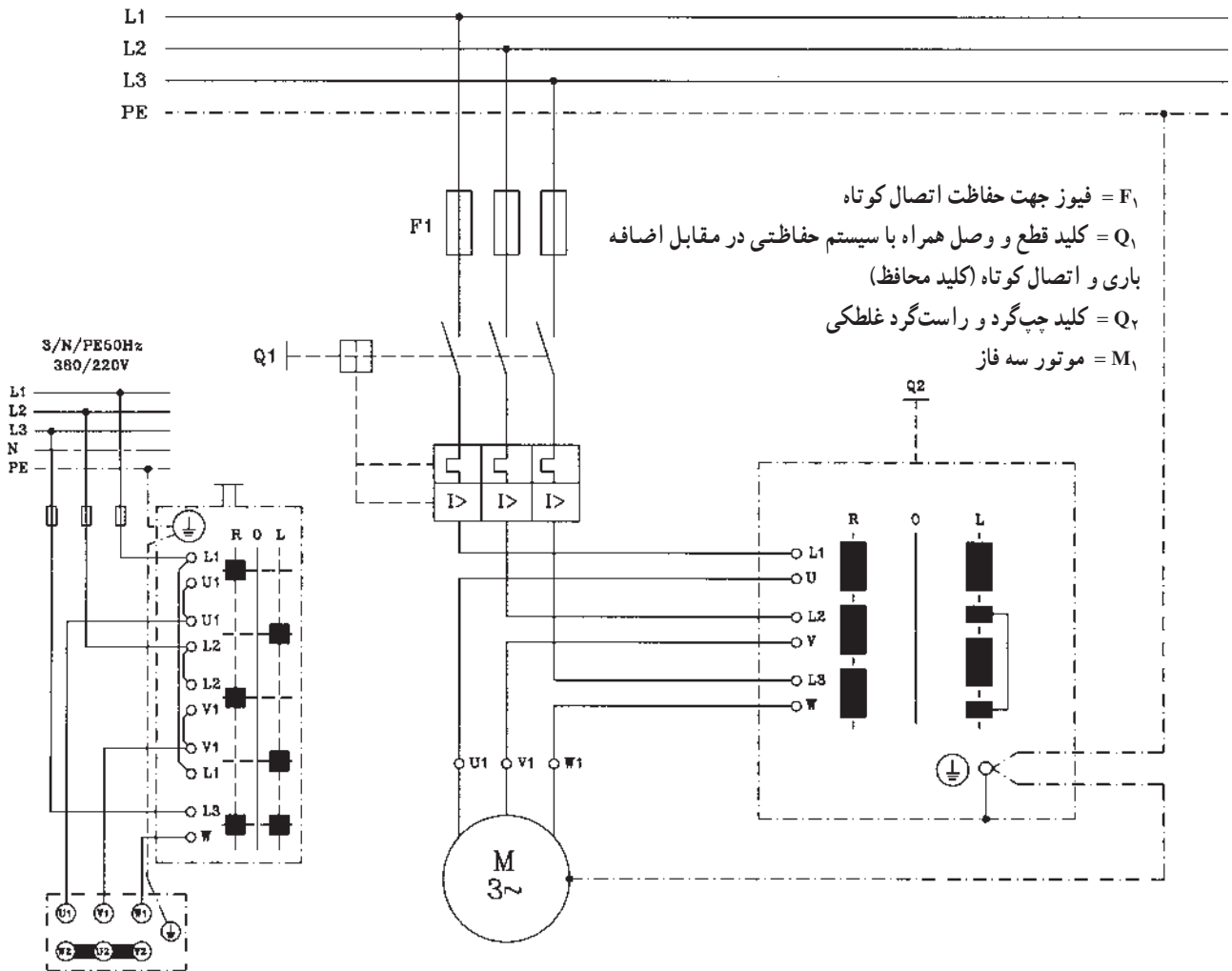
شکل ۲-۵۰

شکل ۲-۵۰- الف کلید دستی سه فاز غلطکی ستاره
 مثلث را نشان می‌دهد.
 شکل ۲-۵۰- ب کلید دستی سه فاز زبانهای ستاره مثلث
 را نشان می‌دهد.

۱۷-۲- نقشه‌ی مدار راه‌اندازی الکتروموتورهای سه فاز توسط کلیدهای دستی

۱-۱۷-۲- شکل ۲-۵۱- الف نقشه‌ی مدار راه‌اندازی الکتروموتور سه فاز به طریق چپ‌گرد و راست‌گرد توسط کلید دستی سه فاز غلطکی چپ‌گرد و راست‌گرد را نشان می‌دهد.

شکل ۲-۵۱- ب نقشه‌ی مدار راه‌اندازی الکتروموتور سه فاز به طریق چپ‌گرد و راست‌گرد توسط کلید دستی سه فاز زبانه‌ای چپ‌گرد و راست‌گرد را نشان می‌دهد.



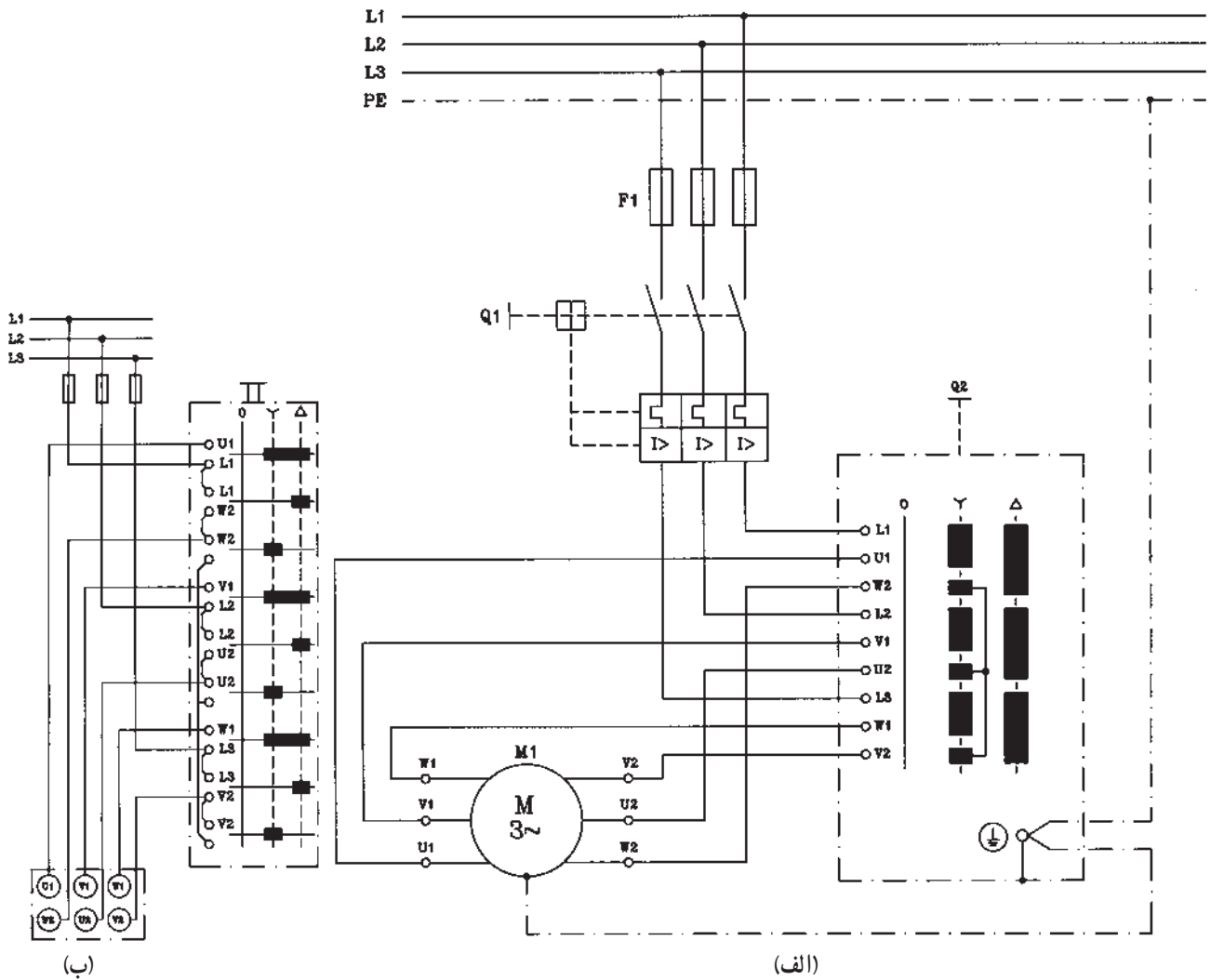
ب- مدار کلید زبانه‌ای چپ‌گرد و راست‌گرد

الف- مدار کلید غلطکی چپ‌گرد و راست‌گرد

شکل ۲-۵۱

۲-۱۷-۲ - شکل ۲-۵۲ - الف نقشه‌ی مدار

راه اندازی الکتروموتور سه فاز به صورت ستاره - مثلث توسط کلید غلطکی دستی سه فاز ستاره - مثلث را نشان می‌دهد. شکل ۲-۵۲ ب نقشه‌ی مدار راه اندازی الکتروموتور سه فاز به صورت ستاره - مثلث توسط کلید دستی زبان‌های سه فاز ستاره - مثلث را نشان می‌دهد.



F_1 = فیوز سه فاز برای حفاظت اتصال کوتاه

Q_1 = کلید سه فاز اهرمی به همراه محافظ حرارتی جهت حفاظت اضافه

بار و محافظ مغناطیسی جهت حفاظت اتصال کوتاه

Q_2 = کلید ستاره مثلث سه فاز

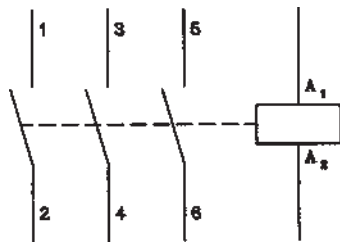
M_1 = موتور سه فاز [۳۸۰۷/۶۶۰۷] در شبکه‌ی برق ایران

شکل ۲-۵۲

۱۸-۲- علائم اختصاری کنتاکتورها، رله‌های زمانی، شستی‌های استوپ و استارت

۱-۱۸-۲- شکل ۲-۵۳ علامت اختصاری کنتاکتور را با کنتاکت‌های اصلی نشان می‌دهد.

A_1A_2 دو سر بوبین کنتاکتور و سه تیغه‌ای که با شماره‌های ۱ تا ۶ مشخص شده‌اند کنتاکت‌های اصلی کنتاکتور می‌باشد.

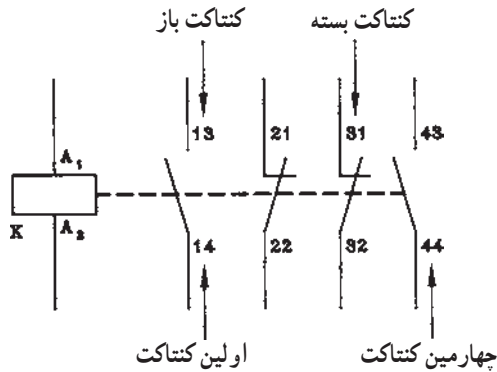


شکل ۲-۵۳

۲-۱۸-۲- شکل ۲-۵۴ علامت اختصاری کنتاکتور

را با کنتاکت‌های کمکی نشان می‌دهد. این کنتاکتور دارای دو کنتاکت باز (بسته شونده S یا NO) و دو کنتاکت بسته (باز شونده O یا NC) می‌باشد.

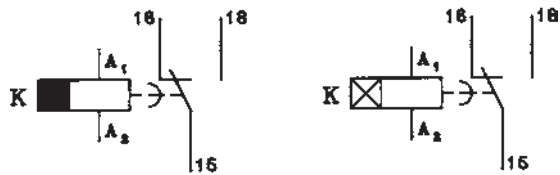
شماره‌های سمت راست کنتاکت‌های کمکی نشان کنتاکت‌های بسته با اعداد ۱ و ۲ و کنتاکت‌های باز با اعداد ۳ و ۴ می‌باشند. شماره‌های سمت چپ نشان‌دهنده ردیف کنتاکت می‌باشد.



شکل ۲-۵۴

۳-۱۸-۲- شکل ۲-۵۵ علامت اختصاری رله زمانی

را نشان می‌دهد.

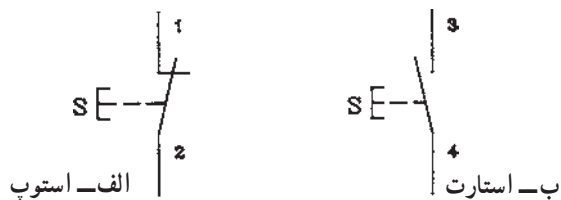


الف- رله زمانی تأخیر در قطع ب- رله زمانی تأخیر در وصل

شکل ۲-۵۵

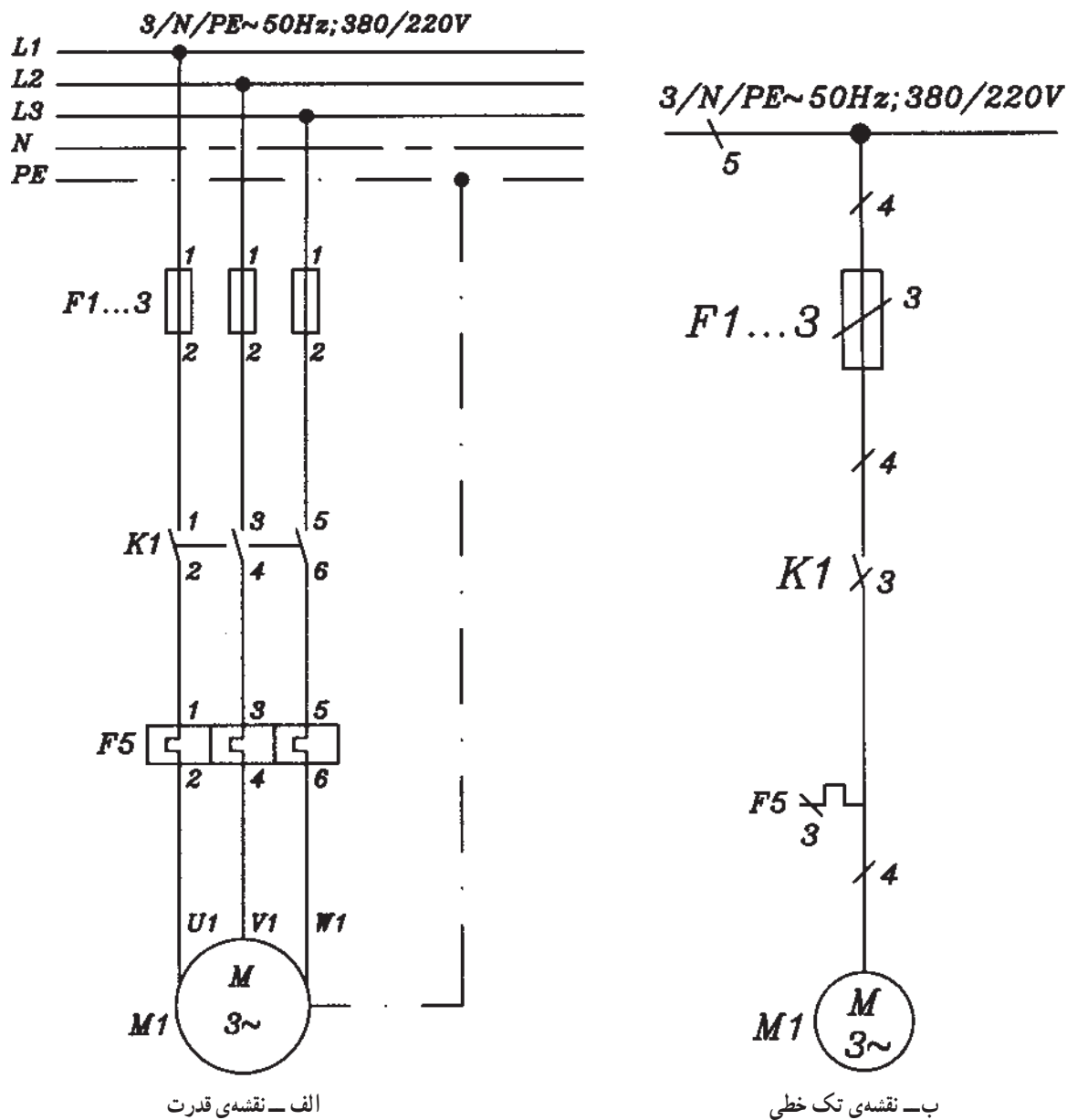
۴-۱۸-۲- شکل ۲-۵۶ علامت اختصاری

شستی‌های استوپ و استارت را نشان می‌دهد.



شکل ۲-۵۶

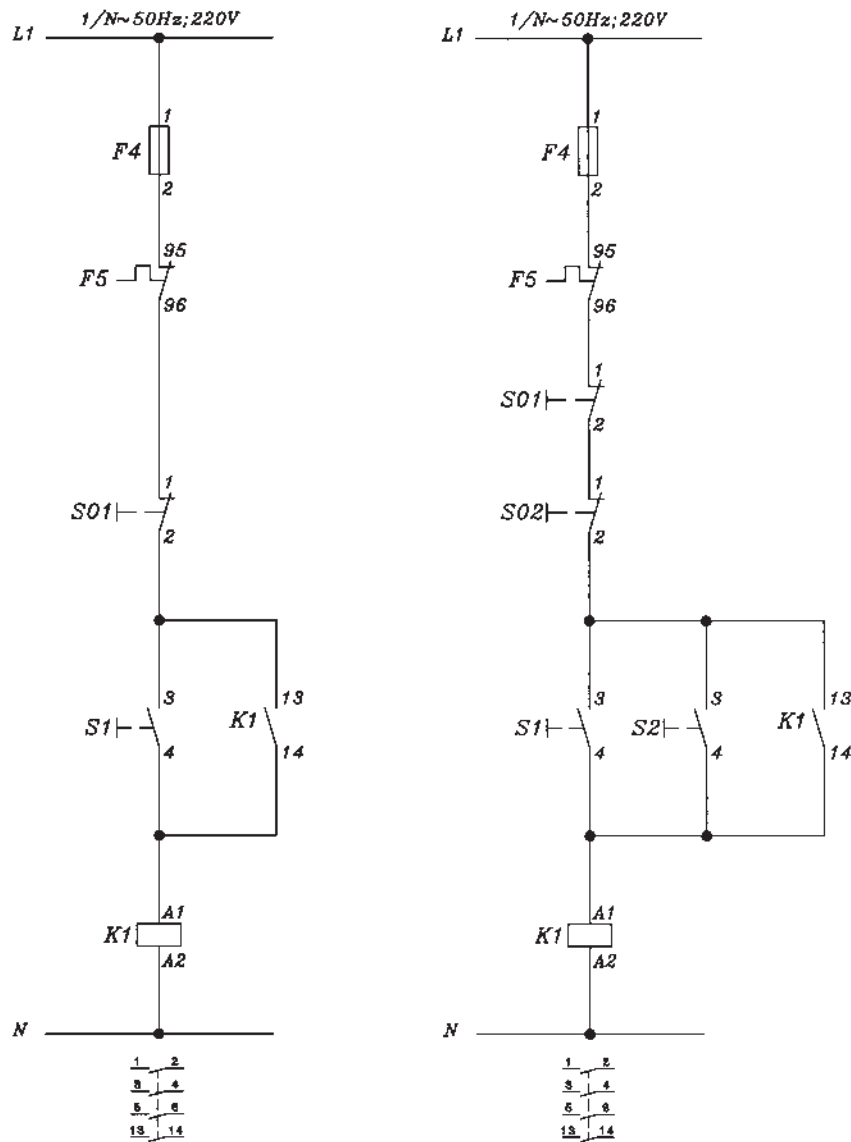
۱۹-۲- نقشه‌ی مدار راه‌اندازی الکتروموتورهای سه فاز توسط کنتاکتور و استوپ و استارت
 ۱-۱۹-۲- مدار راه‌اندازی الکتروموتور سه فاز کنترل از یک نقطه و دو نقطه: شکل ۲-۵۷ مدار راه‌اندازی الکتروموتور سه فاز را نشان می‌دهد.



شکل ۲-۵۷

شکل ۲-۵۸ نقشه‌ی فرمان راه‌اندازی الکتروموتور سه فاز را نشان می‌دهد.

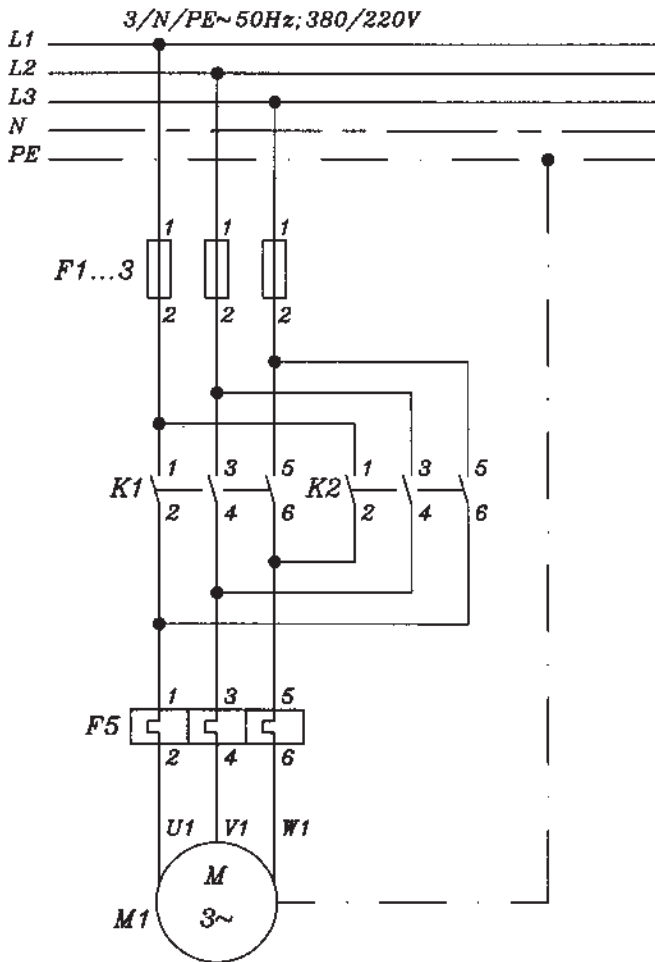
– نقشه‌ی فنی راه‌اندازی یک الکتروموتور از دو نقطه
 – کنترل از یک نقطه (یک استوپ SO1 برای خاموش کردن مدار و یک استارت S1 برای روشن کردن مدار)
 – کنترل از دو نقطه (دو استوپ SO1 و SO2 برای خاموش کردن مدار از دو محل و دو استارت S1 و S2 برای روشن کردن مدار از دو محل)



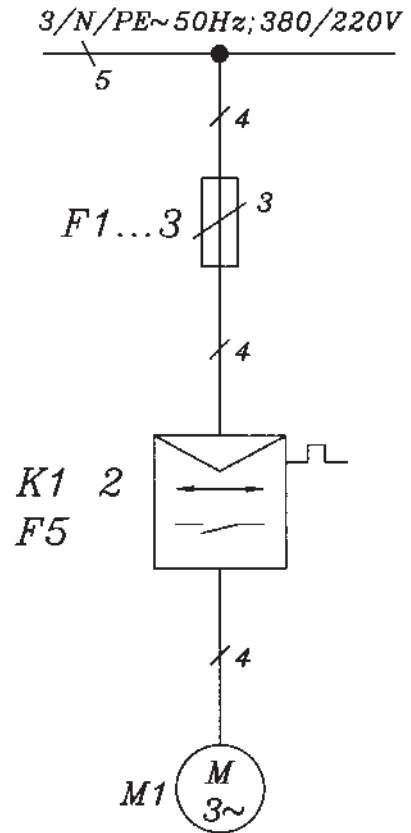
شکل ۲-۵۸

توجه: معمولاً برای نمایش چند عنصر به صورت مجموعه در مدار تک خطی از علامت استفاده می‌شود.

۲-۱۹-۲ مدار راه‌اندازی الکتروموتور سه فاز چپ‌گرد و راست‌گرد: شکل ۲-۵۹ مدار راه‌اندازی الکتروموتور سه فاز به طریق چپ‌گرد و راست‌گرد را نشان می‌دهد.

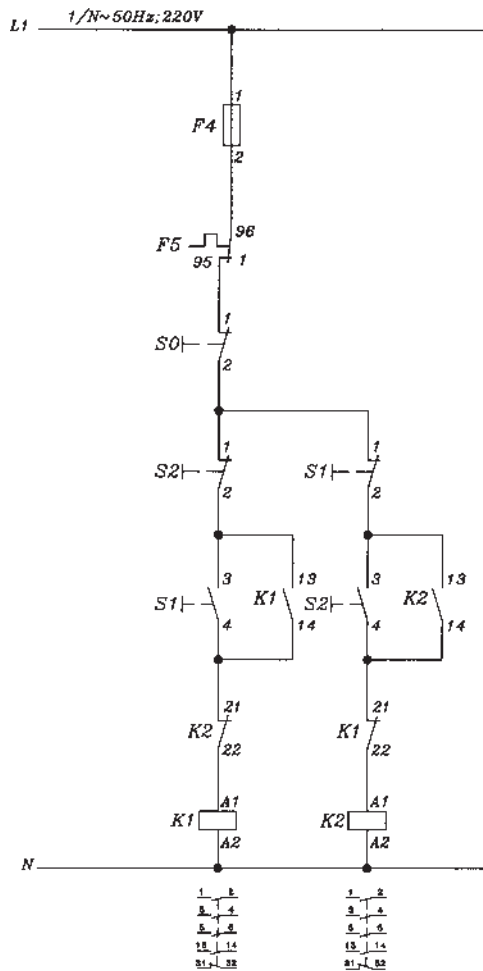


الف - نقشه‌ی قدرت



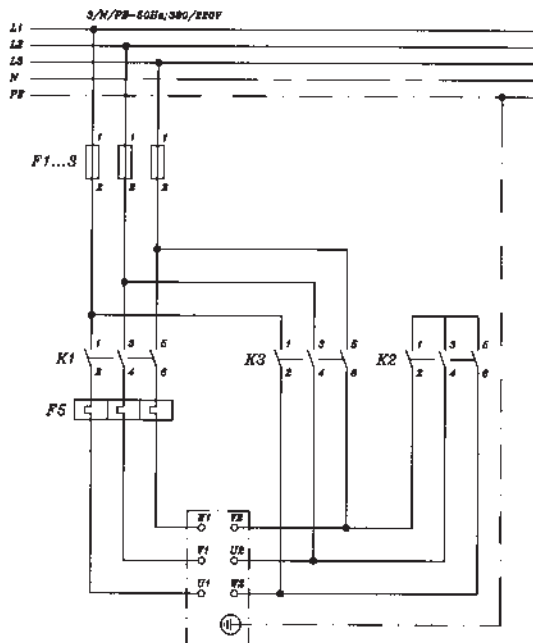
ب - تک سیمه (تک خطی)

شکل ۲-۵۹



شکل ۲-۶۰

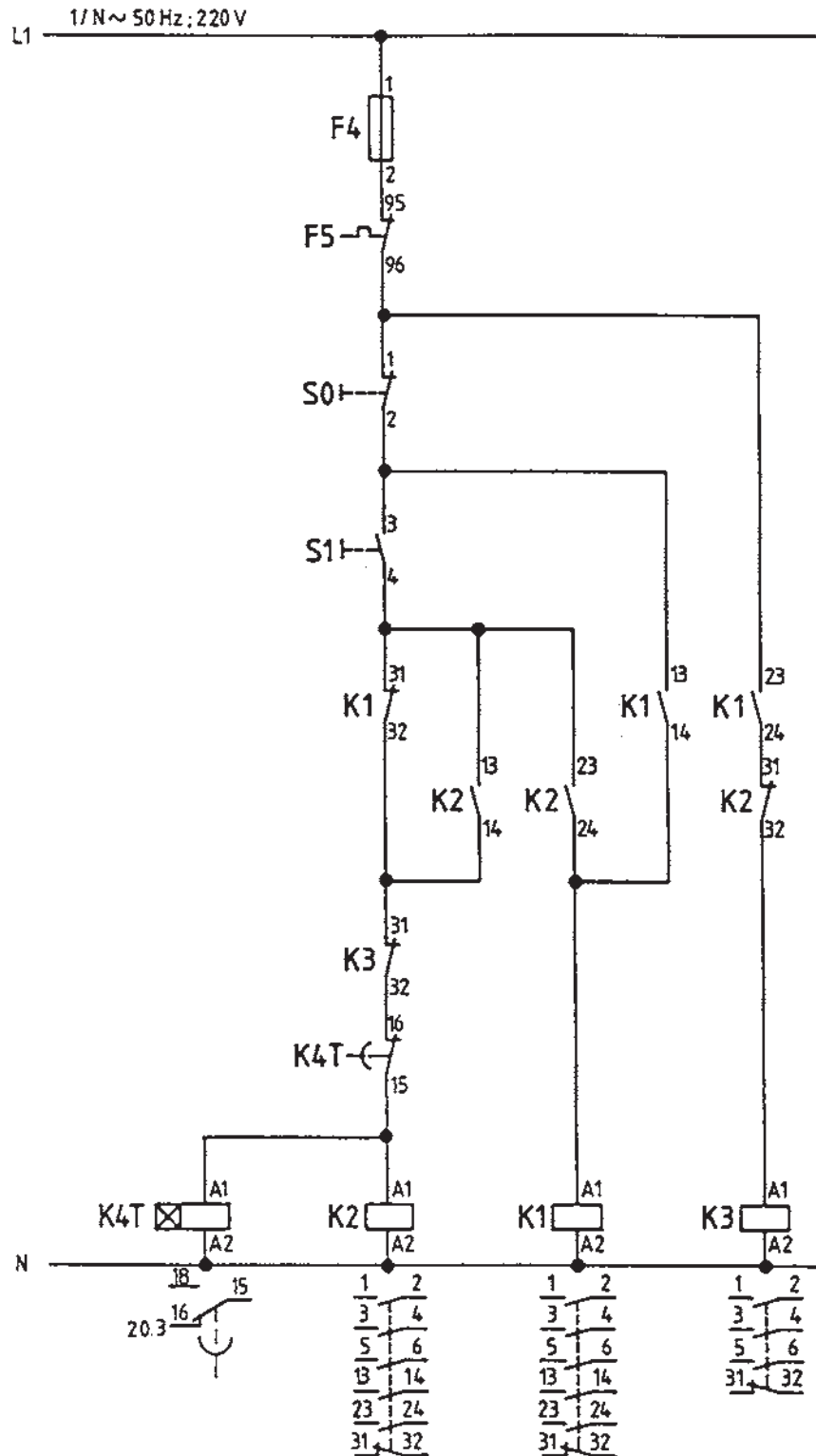
شکل ۲-۶۰ نقشه‌ی مدار فرمان راه‌اندازی الکتروموتور سه فاز به طریق چپ گرد و راست گرد با یک استوپ (S_۰) و دو استارت استوپ دابل (S_۱ و S_۲) حفاظت کامل را نشان می‌دهد.



شکل ۲-۶۱

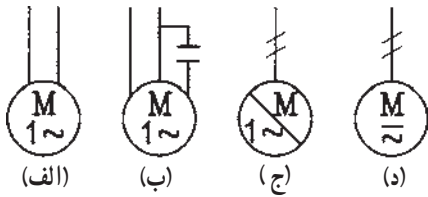
۳-۱۹-۲- مدار راه‌اندازی الکتروموتور سه فاز به طریق ستاره مثلث: شکل ۲-۶۱ مدار راه‌اندازی الکتروموتور سه فاز به طریق ستاره مثلث را نشان می‌دهد.

شکل ۶۲-۲ مدار فرمان راه اندازی الکتروموتور سه فاز
 به طریق ستاره مثلث اتوماتیک (با استفاده از رله زمانی K_T تأخیر
 در وصل) را نشان می دهد.



شکل ۶۲-۲

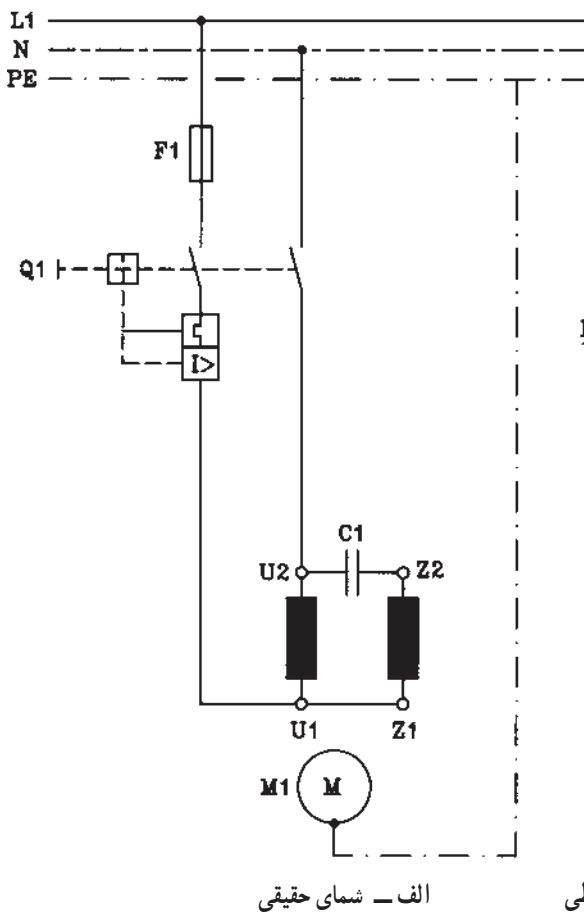
۲-۲۰- علائم اختصاری الکتروموتورهای یک فاز
 شکل ۲-۶۳ علائم اختصاری انواع الکتروموتورهای تک فاز را نشان می دهد.



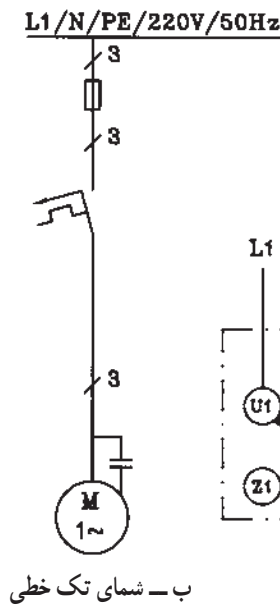
الف - الکتروموتور یک فاز با سیم پیچ راه انداز
 ب - الکتروموتور یک فاز خازنی
 ج - الکتروموتور یک فاز ریپولسیون
 د - الکتروموتور اونیورسال
 شکل ۲-۶۳

۲-۲۱- مدار راه اندازی الکتروموتورهای تک فاز
 توسط کلیدهای دستی و کنتاکتور

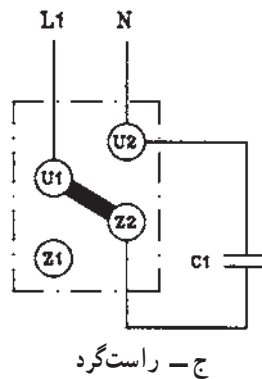
۲-۲۱-۱- مدار راه اندازی الکتروموتور تک فاز خازنی (خازن راه انداز) توسط کلید دستی Q₁ را نشان می دهد.



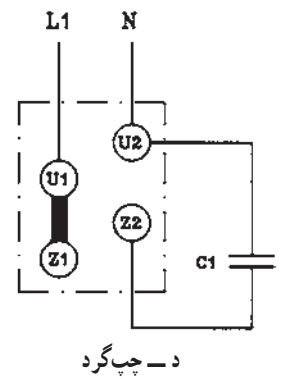
الف - شمای حقیقی



ب - شمای تک خطی



ج - راست گرد



د - چپ گرد

شکل ۲-۶۴

الف - نقشه‌ی مدار اتصال

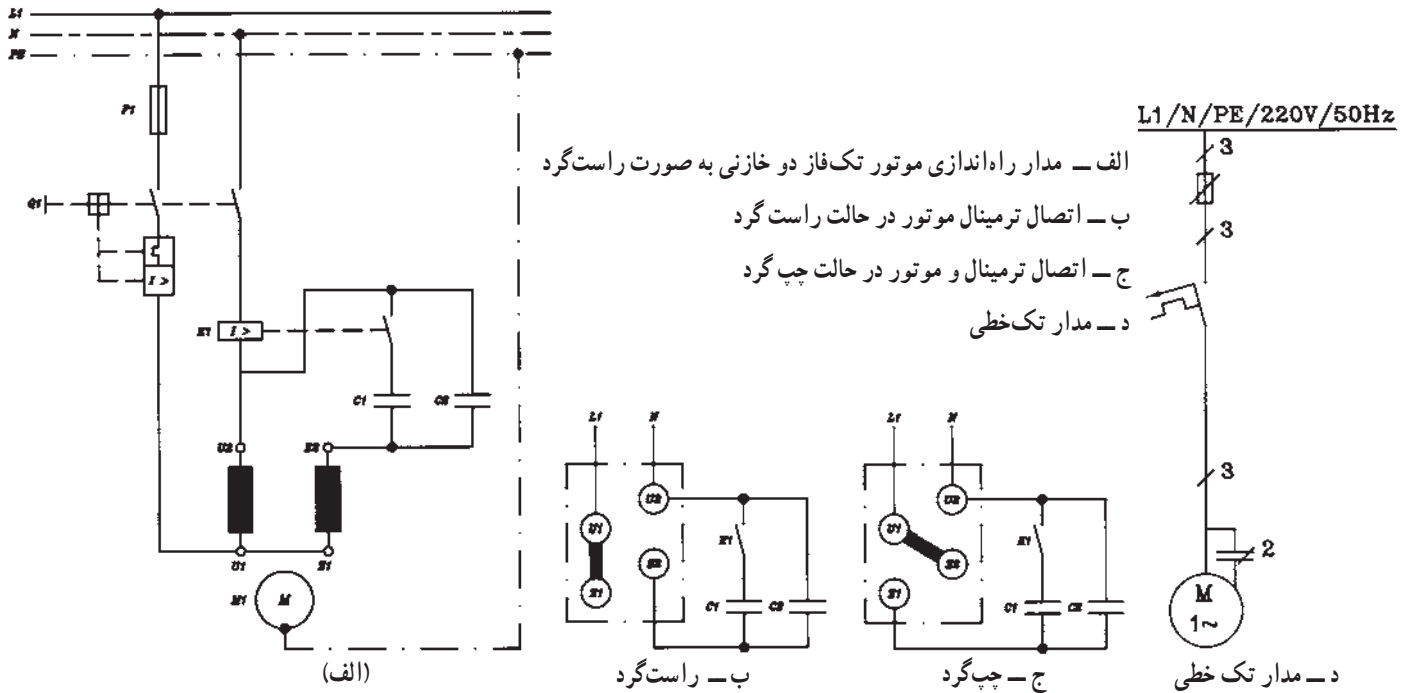
ب - شمای تک خطی

ج - اتصالات ترمینال موتور در حالت راست گرد

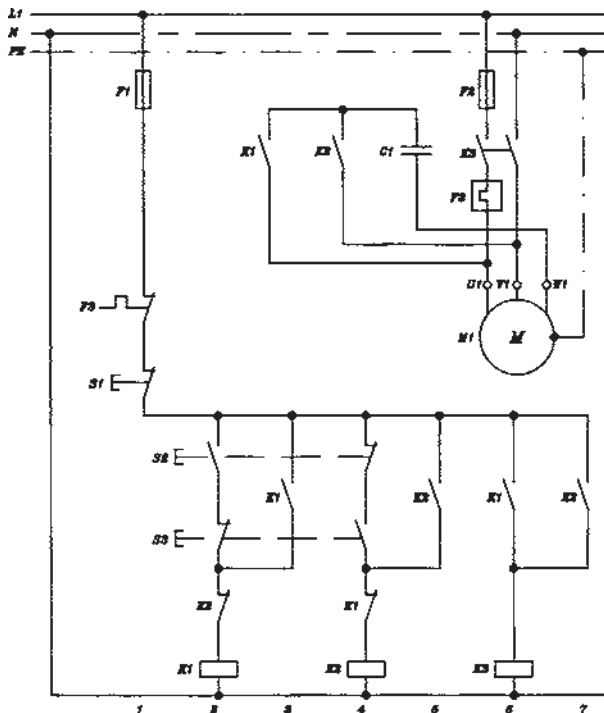
د - اتصالات ترمینال موتور در حالت چپ گرد

۲-۲۱-۲- شکل ۲-۶۵ نقشه‌ی مدار راه‌اندازی

الکتروموتور تک فاز دو خازنی (خازن راه‌انداز و خازن دائم در مدار C_1 و C_2) به طریق دستی را نشان می‌دهد.



شکل ۲-۶۵



شکل ۲-۶۶

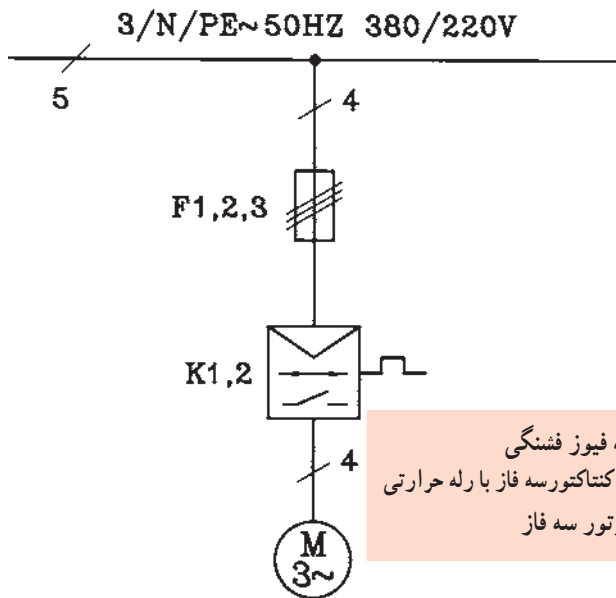
۲-۲۱-۳- شکل ۲-۶۶ مدار راه‌اندازی الکتروموتور

سه‌فاز تک‌فاز شده توسط خازن و کنتاکتور K_3 و کنتاکتورهای کمکی K_1 و K_2 به طریق چپ‌گرد و راست‌گرد با استفاده از رله حرارتی (F_3)، استوپ (S_1) و استارت‌های دوبل (S_3 و S_2) را نشان می‌دهد.

۲-۲۲- نقشه‌های راه‌اندازی موتورها به وسیله کنتاکتورها

در این بخش نقشه‌های تک خطی و گسترده و نقشه‌های مسیر جریان، ترمینال‌ها، اتصالات خارجی، مونتاژ و جدول‌های علائم مربوطه ارائه می‌شود.

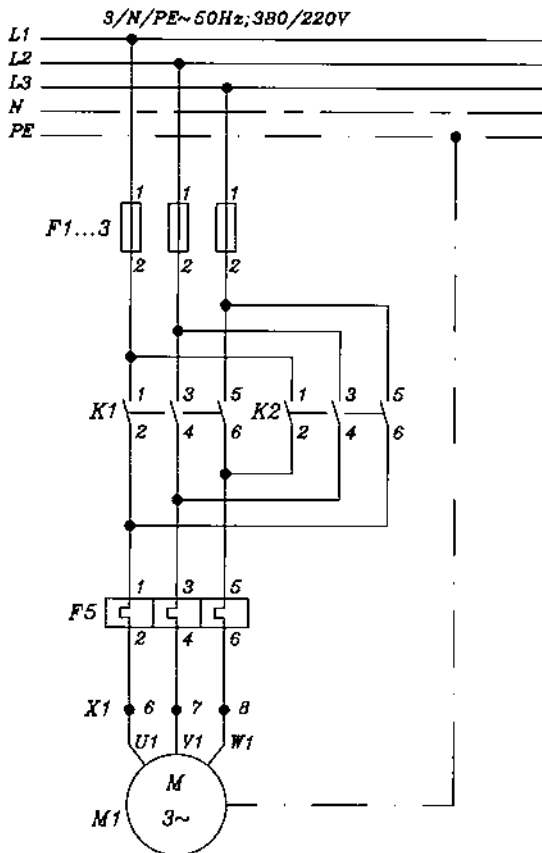
۲-۲۲-۱- نقشه‌ی تک خطی: در نقشه‌ی تک خطی، مدار با یک خط رسم می‌شود و تعداد سیم‌ها و وسایل الکتریکی روی آن‌ها مشخص می‌شود.



F1,2,3 = سه فیوز فشنگی
K1,2 = دو کنتاکتور سه فاز با رله حرارتی
M 3~ = موتور سه فاز

شکل ۲-۶۷- نقشه تک خطی

شکل ۲-۶۷- نقشه‌ی مدار تک خطی راه‌اندازی الکتروموتور سه فاز به صورت چپ‌گرد و راست‌گرد توسط کنتاکتور و همراه با رله‌ی حرارتی را نشان می‌دهد. از این نقشه معمولاً برای تهیه‌ی تجهیزات استفاده می‌شود.



شکل ۲-۶۸- مدار قدرت راه‌اندازی الکتروموتور سه فاز به صورت چپ‌گرد و راست‌گرد

۲-۲۲-۲- نقشه گسترده یا مسیر جریان: نقشه مسیر جریان تمامی مدار قدرت و فرمان را با مشخصات و جزئیات کامل نشان می‌دهد. مسیر جریان در مدار قدرت از سه فاز که به طرف مصرف کننده می‌رود تشکیل شده است. در مسیر جریان به سیم‌ها و کلیه وسایل مورد استفاده در مدار شماره‌هایی اختصاصی می‌یابد. هر مسیر نیز با شماره‌هایی مانند ۱ و ۲ و ۳... مشخص می‌شود. شکل ۲-۶۸- نقشه مسیر جریان مدار قدرت راه‌اندازی الکتروموتور سه فاز به صورت چپ‌گرد و راست‌گرد توسط کنتاکتور همراه با رله حرارتی را نشان می‌دهد.

مسیر ۱ نشان‌دهنده‌ی سیم‌های شبکه ورودی بوده و مسیر ۲ و ۳ مسیرهای تغذیه‌ی مصرف‌کننده را نشان می‌دهند. از نقشه‌های مسیر جریان بیشتر برای عیب‌یابی و تعمیر مدارهای الکتریکی استفاده می‌شود.

نقشه‌ی گسترده یا مسیر جریان مدار فرمان بدین ترتیب است که فاز و نول و یا دو فاز (بستگی به ولتاژ بوبین‌های کنتاکتورها و رله دارد که ۲۲۰ ولت باشند یا ۳۸۰ ولت) در دو طرف عناصر مدار رسم، و وسایل الکتریکی بین آنها واقع می‌شوند (شکل ۶۹-۲). در نقشه‌ی مسیر جریان مدار فرمان، در زیر مسیر کنتاکتورها و رله‌ها جدولی درج می‌شود که نشان دهنده تعداد کنتاکت‌های اصلی (قدرت) و فرعی (فرمان) باز و بسته و همچنین معرفی این کنتاکت‌ها در شماره مسیرهای مختلف می‌باشد (شکل ۶۹-۲). حروف به کار رفته در جدول عبارتند از:

H = کنتاکت اصلی (قدرت)
 Ö = کنتاکت باز شونده (کنتاکت بسته) (فرمان)
 S = کنتاکت بسته شونده (کنتاکت باز) (فرمان)

مثلاً جدول ۴ در روبرو کنتاکتور K_1 در

	H	S	Ö
۲	۵	۶	
۲	۸	۱۰	
۲			

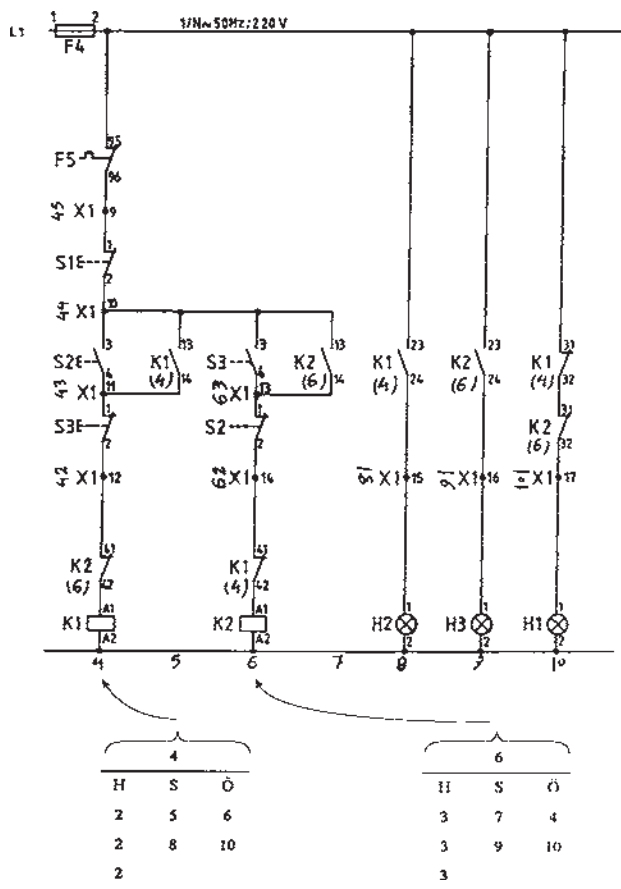
مسیر جریان ۴ (شکل ۶۹-۲) در مدار فرمان، نشان دهنده‌ی این است که سه کنتاکت اصلی در مسیر ۲ و دو کنتاکت بسته شونده (باز) این کنتاکتور در مسیرهای ۵ و ۸ و دو کنتاکت باز شونده (بسته) این کنتاکتور در مسیرهای ۶ و ۱۰ قرار دارند.

شکل ۶۹-۲ نقشه‌ی مدار فرمان مسیر جریان راه‌اندازی الکتروموتور سه فاز به صورت چپ گرد و راست گرد توسط کنتاکتور همراه با رله‌ی حرارتی و لامپ‌های سیگنال H_1 و H_2 را نشان می‌دهد.

در زیر کنتاکت‌های باز و بسته‌ی کنتاکتورها و رله‌ها در مدار فرمان، عدد مسیر جریان بوبین آن کنتاکتور و یا رله در داخل پرانتز نوشته می‌شود. مثلاً عدد (۴) زیر کنتاکت باز کنتاکتور K_1 نشان می‌دهد که بوبین کنتاکتور K_1 در مسیر ۴ می‌باشد. سیم‌هایی که به ترمینال موجود در تابلو وصل می‌شوند و توسط کنتاکت‌ها، سیم‌پیچ‌ها، مقاومت‌ها، ... در داخل تابلو فرمان قطع‌شدگی ندارند را با یک عدد مشخص می‌کنند. این عدد از شماره‌ی مسیر جریان و یک عدد دیگر تشکیل شده است و از پایین به بالا از ۱ شماره گذاری

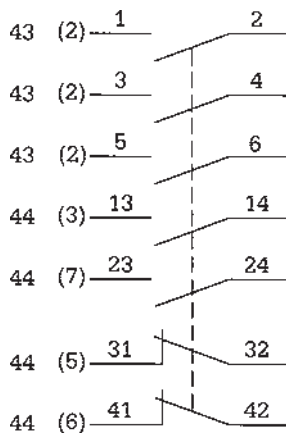
می‌شود. مثلاً \overline{X}_{15} شماره‌ی سیمی است که در مسیر ۸ قرار دارد و اولین سیم از پایین به بالا است که به ترمینال شماره ۱۵ وصل می‌شود.

امروزه کنتاکت‌های باز و بسته‌ی هر کنتاکتور و یا هر رله، در زیر بوبین کنتاکتورها و رله‌ها در مدار فرمان، رسم و شماره‌های



شکل ۶۹-۲- نقشه‌ی مسیر جریان مدار فرمان راه‌اندازی الکتروموتور سه‌فاز به صورت چپ‌گرد و راست‌گرد

مربوطه روی آن‌ها نوشته می‌شود. در سمت چپ کنتاکت‌های رسم شده، شماره‌ی مسیر جریان و در سمت چپ شماره‌ی مسیر جریان، شماره‌ی صفحه‌ای که نقشه روی آن رسم شده نوشته می‌شود (شکل ۲-۷۰).

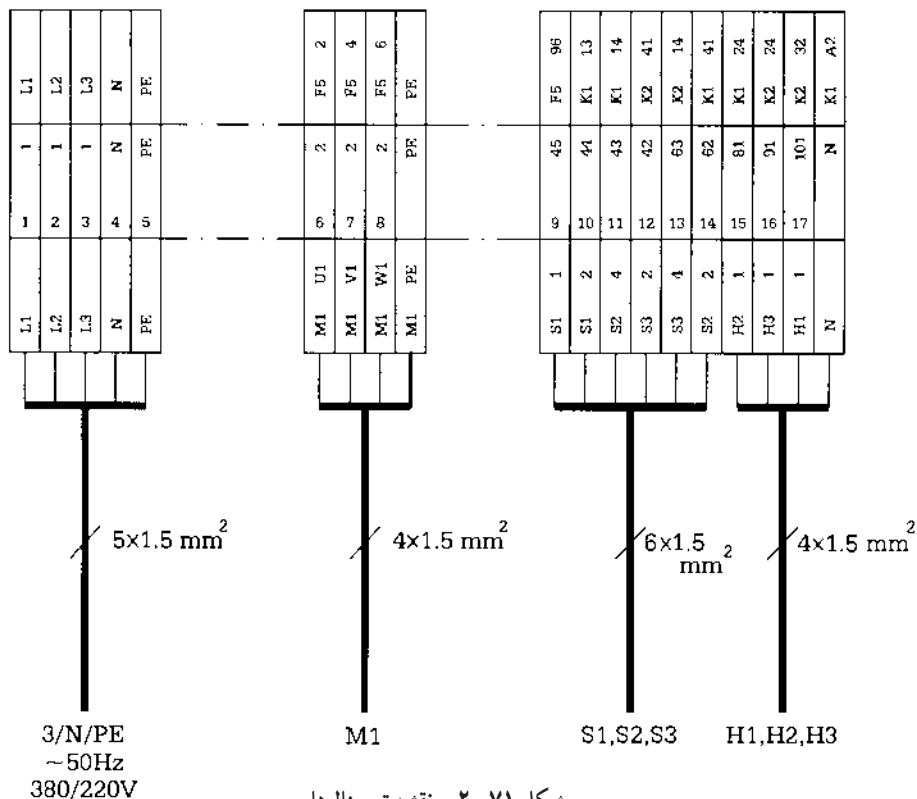


شکل ۲-۷۰

مثلاً در شکل ۲-۷۰ سه کنتاکت اصلی (۱ و ۲ و ۳ و ۴-۵ و ۶) در مسیر شماره‌ی ۲ و در صفحه‌ی ۴۳ و کنتاکت باز ۱۳ و ۱۴ در مسیر شماره‌ی ۳ در صفحه‌ی ۴۴، کنتاکت باز ۲۳ و ۲۴ در مسیر شماره‌ی ۷ در صفحه‌ی ۴۴، کنتاکت بسته‌ی ۳۱ و ۳۲ در مسیر شماره‌ی ۵ در صفحه‌ی ۴۴ و کنتاکت بسته‌ی ۴۱ و ۴۲ در مسیر شماره‌ی ۶ در صفحه‌ی ۴۴ رسم شده‌اند.

۳-۲۲-۲- نقشه‌ی ترمینال‌ها: در این نقشه ترمینال‌های تابلو به همراه سیم‌های ورودی و خروجی، ترسیم و شماره‌گذاری می‌شود و شماره‌ی سیم‌های نقشه در مسیر جریان، در روی ترمینال‌ها و در روی هر یک از سیم‌های ورودی و خروجی به ترمینال محل اتصال دیگر آن‌ها نوشته می‌شود. همچنین سطح مقطع سیم‌ها یا کابل‌ها را نیز مشخص می‌کنند (شکل ۲-۷۱).

از نقشه‌ی ترمینال‌ها برای نصب و اتصال سیم‌های مصرف‌کننده به تابلو استفاده می‌شود.



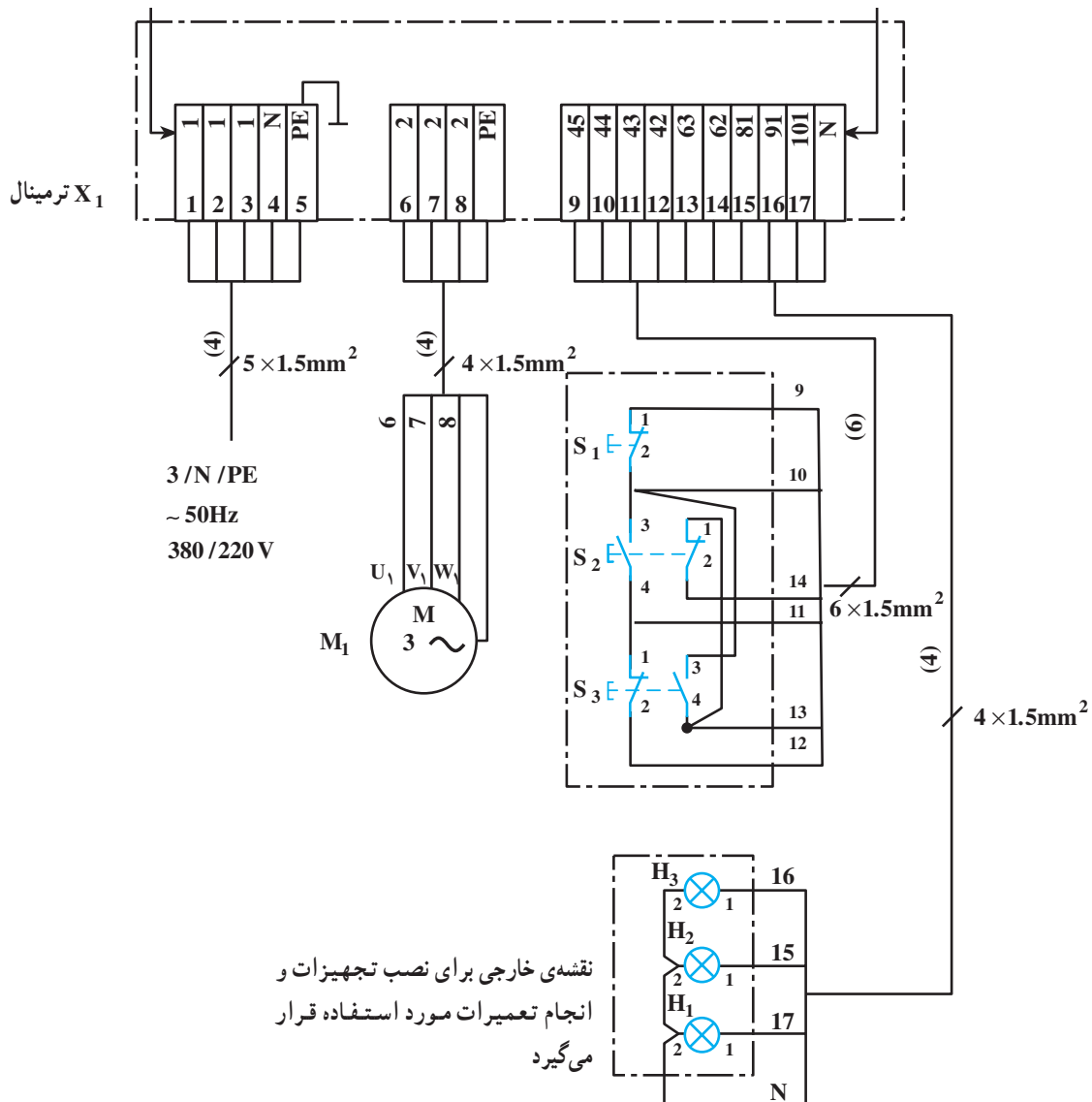
شکل ۲-۷۱- نقشه ترمینال‌ها

۴-۲۲-۲- نقشه‌ی اتصالات خارجی و مونتاژ: در

نقشه‌ی اتصالات خارجی، اتصالات خارج تابلو که از ترمینال‌های تابلو توسط سیم به دستگاه‌های خارج تابلو می‌روند، رسم می‌شود. برای سادگی نقشه، همه‌ی سیم‌ها ترسیم نمی‌شوند بلکه آن‌ها را به صورت یک دسته ترسیم می‌کنند و در روی آن، تعداد سیم‌ها را در داخل پراکنش به‌طور عمودی روی دسته‌ی سیم می‌نویسند. همچنین در ابتدا و انتهای دسته‌ی سیم، شماره‌ی تک تک سیم‌ها را مشخص می‌کنند (شکل ۷۲-۲).

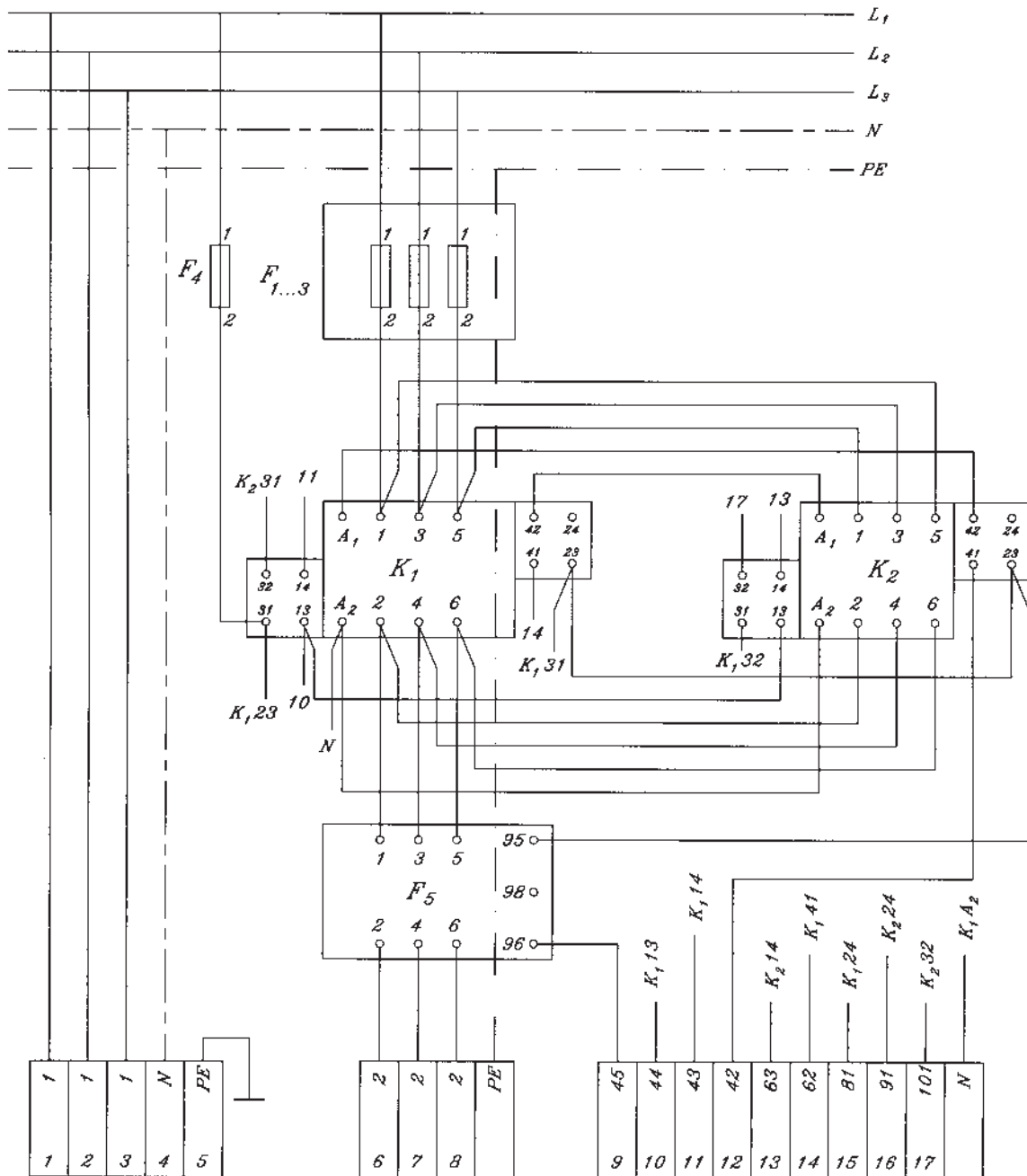
شماره‌ی مسیر جریان در نقشه‌ی مسیر جریان

شماره‌ی محل در نقشه‌ی مسیر جریان



شکل ۷۲-۲- نقشه‌ی اتصالات خارجی

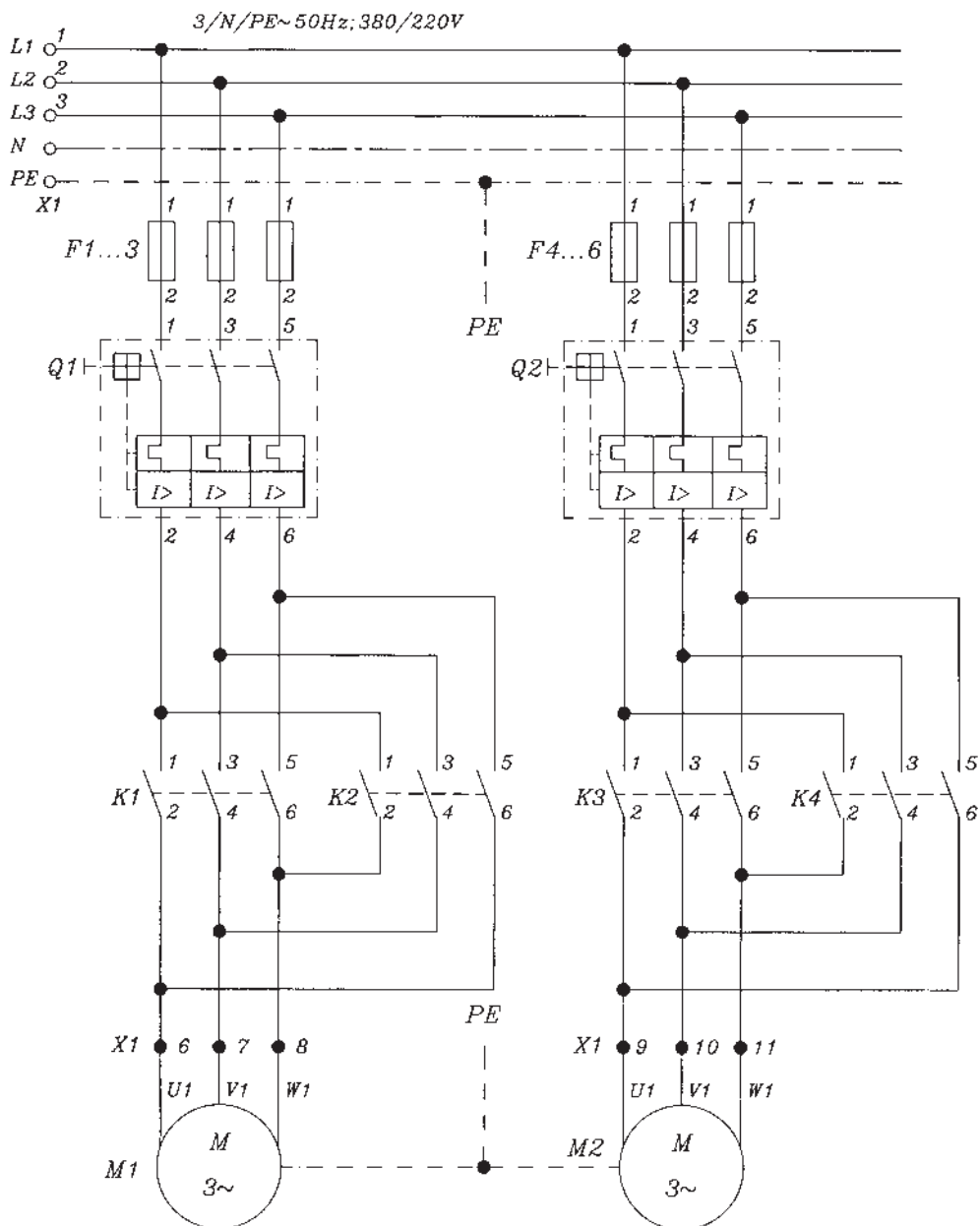
در تأسیسات الکتریکی بزرگ، علاوه بر نقشه‌ی مسیر جریان، از نقشه‌ی مونتاژ نیز استفاده می‌شود. این نقشه، تنها برای مونتاژ وسایل الکتریکی در تابلو فرمان و سیم‌بندی آن‌ها مورد استفاده قرار می‌گیرد (شکل ۷۳-۲).



شکل ۷۳-۲- نقشه‌ی مونتاژ

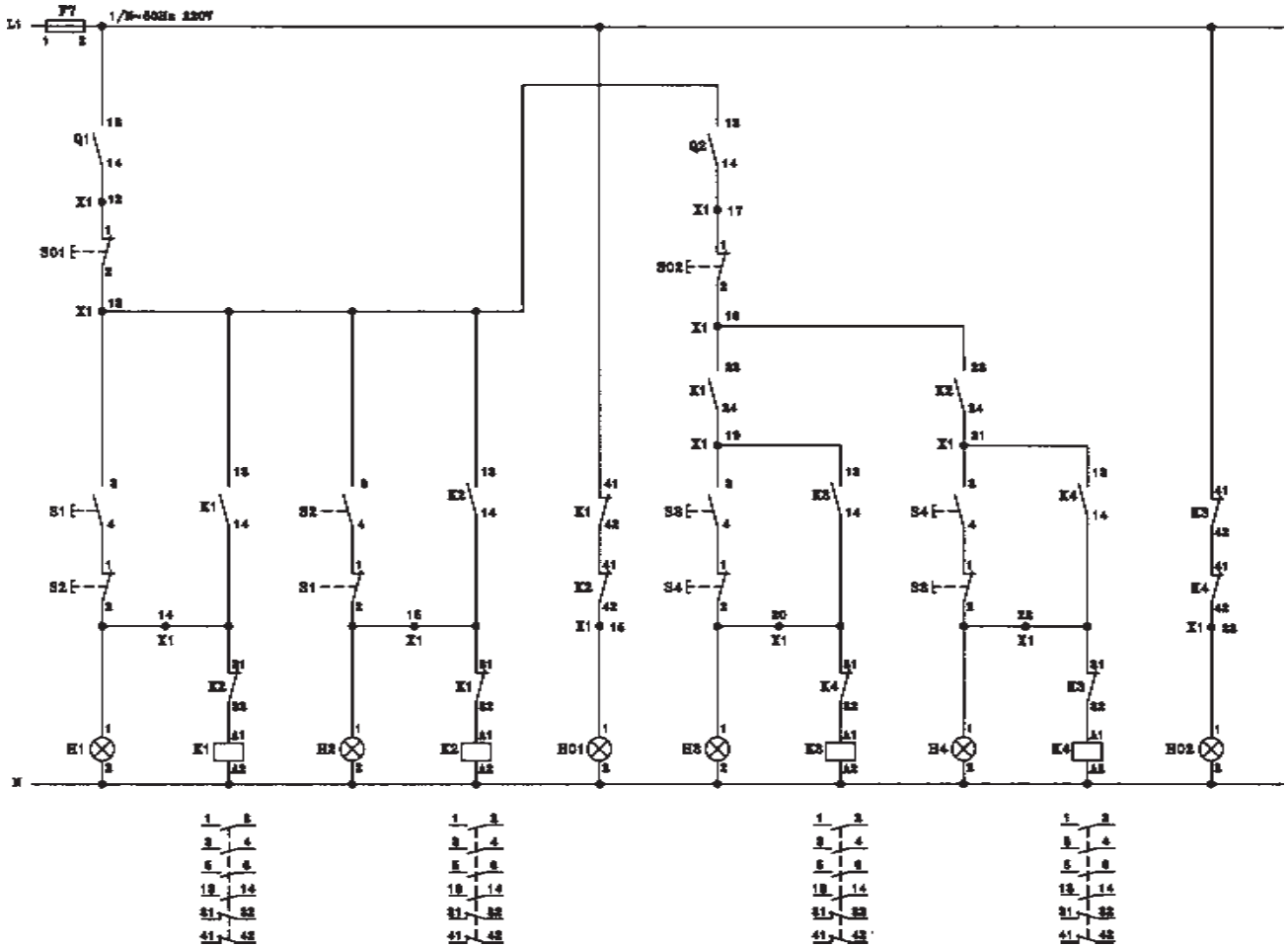
برای رسم نقشه‌ی مسیر جریان، از روش‌های دیگری نیز استفاده می‌شود. شکل‌های ۲-۷۴ و ۲-۷۵ نمونه‌ای از نقشه‌های مسیر جریان مدار فرمان و قدرت برای مدار راه‌اندازی دو الکتروموتور سه فاز به طریق چپ گرد و راست گرد یکی پس از دیگری (هر دو راست گرد کار می‌کنند و یا هر دو چپ گرد کار می‌کنند) را نشان می‌دهد. در این روش، شماره‌ی مسیرها با تقسیم‌بندی صفحه در بالای نقشه مشخص می‌شود.

شکل ۲-۷۴ مدار قدرت راه‌اندازی دو الکتروموتور سه فاز چپ گرد و راست گرد یکی پس از دیگری را نشان می‌دهد.



شکل ۲-۷۴

شکل ۲-۷۵ مدار فرمان راه اندازی دو الکتروموتور سه فاز به طریق چپ گرد و راست گرد یکی پس از دیگری را نشان می دهد.



شکل ۲-۷۵

دوم از سمت راست شماره های نوار ترمینال را نشان می دهد. ستون چهارم از سمت راست نوع کابل ها و سیم ها را مشخص می کند. مثلاً در ردیف ۱ شماره پیچ ۱ از فیوز F_1 به شماره ۱ نوار ترمینال و فاز L_1 توسط سیم نوع $NyM - I5 \times 15$ وصل می شوند.

شکل ۲-۷۶ دیاگرام اتصال ترمینال را برای مدار راه اندازی دو الکتروموتور سه فاز به طریق چپ گرد و راست گرد یکی پس از دیگری را نشان می دهد. این شکل اخیراً به جای نقشه ترمینال ها مورد استفاده قرار می گیرد. در ستون اول و سوم سمت راست محل اتصال سیم ها با علامت مشخصه، نوشته می شود مثلاً محل اتصال ۱ علامت مشخصه F_1 یعنی پیچ شماره ۱ فیوز F_1 ، ستون

کابل‌ها و سیم‌ها					مشخص کردن مقصد سیم‌ها		نوار ترمینال			مشخص کردن مقصد سیم‌ها		
			H07V-K1.5	NYM-I4x1.5	NYM-I4x1.5	NYM-I5x1.5	علامت مشخصه	محل اتصال			علامت مشخصه	محل اتصال
						X		L1		1	F1	1
						X		L2		2	F2	1
						X		L3		3	F3	1
						X		N		N	K1	A2
						X		PE		PE		
										4		
										5		
					X		M1	U1		6	K1	2
					X		M1	V1		7	K1	4
					X		M1	W1		8	K1	6
					X		M1			PE		
				X			M2	U1		9	K3	2
							M2	V1		10	K3	4
				X			M2	W1		11	K3	6
				X			M2			PE		
			X				S01	1		12	Q1	14
			X				S01	2		13	K1	13
			X				S2	2		14	K1	14
			X				S1	2		15	K2	14
			X				H01	1		16	K2	42
			X				S02	1		17	Q2	14
			X				S02	2		18	K1	23
			X				S3	3		19	K1	24
			X				S4	2		20	K3	14
			X				S4	3		21	K2	24
			X				S3	2		22	K4	14
			X				H02	1		23	K4	42
			X				H1	2		N		
			X				Doors	PE		PE		

شکل ۷۶-۲- دیاگرام اتصال ترمینال برای راه‌اندازی دو الکتروموتور سه فاز به طریق چپ‌گرد و راست‌گرد یکی پس از دیگری

۲۳-۲- کار عملی شماره ۲: ترسیم مدارهای

روشنایی

ترسیم مدار روشنایی کلید سری با پریز تک فاز ارت دار

۱-۲۳-۲- وسایل مورد نیاز:

مداد، مداد تراش، پاک کن، کاغذ A_۴، خط کش، شابلون دایره، شابلون علائم الکتریکی، تخته رسم، میز کار، صندلی، گونیا، نوار چسب

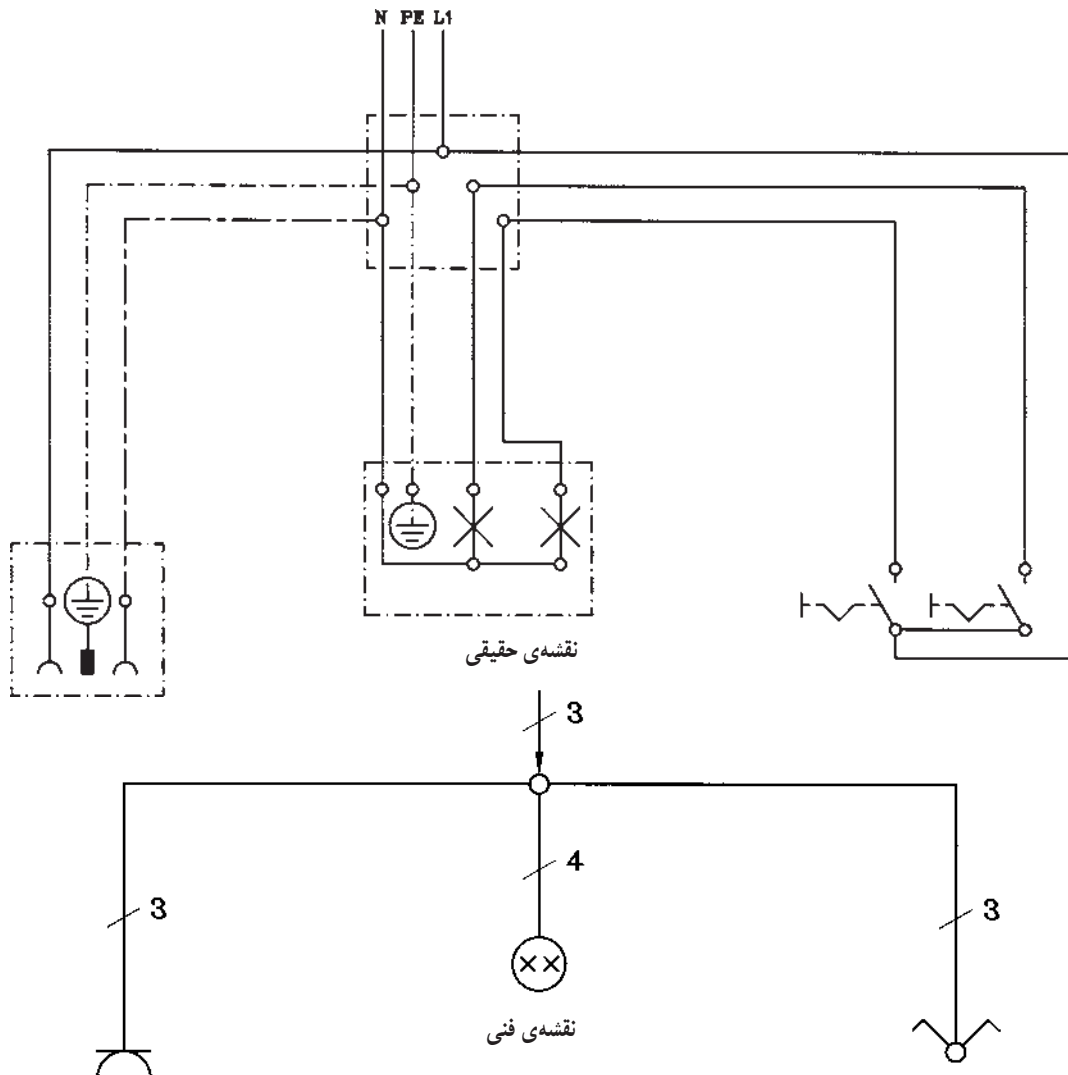
۲-۲۳-۲- مراحل انجام کار:

■ مدار چند سیمه‌ی حقیقی کنترل لامپ H_۱ توسط کلید

یک پل، و کنترل لامپ‌های H_۲ و H_۳ توسط کلید سری (دوپل) و مدار پریز با سیم محافظ را در کاغذ A_۴ رسم کنید.

■ مدار فنی را نیز در کاغذ A_۴ رسم کنید. (مانند شکل

(۲-۷۷)



شکل ۲-۷۷- مدار کلید سری و پریز ارت دار