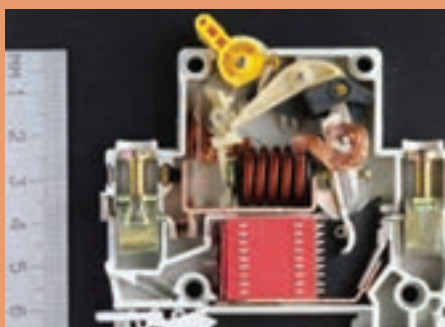


فصل ۲

یادگیری مادام‌العمر حرفه‌ای و فناوری اطلاعات



جدول ۱- انواع کنتاکتورها

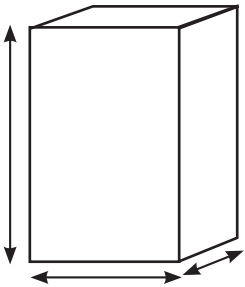
رده‌بندی بهره‌برداری از کنتاکتورها مطابق استاندارد IEC 60947-4-1		
نوع کاربرد	کنتاکتور	نوع بار
بارهای غیرالقایی یا اندکی القایی - کوره مقاومتی	AC-1	AC
موتور روتور سیم‌پیچی: راه‌اندازی - خاموش کردن	AC-2	
موتور روتور قفسی: راه‌اندازی - خاموش کردن حین کار	AC-3	
موتور روتور قفسی: راه‌اندازی - قطع و وصل زیاد در زمان کم، تغییر جهت - ترمز	AC-4	
قطع و وصل لامپ‌های تخلیه در گاز	AC - 5a	
قطع و وصل لامپ‌های رشته‌ای	AC-5b	
قطع و وصل بانک‌های خازنی	AC-6a	
قطع و وصل برای ترانسفورماتورها	AC-6b	
بارهای کم القایی لوازم خانگی مثل هم‌زن و مخلوط‌کن	AC-7a	
بارهای موتوری لوازم خانگی مثل هواکش‌ها و جاروی برقی مرکزی	AC-7b	
فرمان موتور کمپرسورهای خنک‌ساز کاملاً بسته با وصل مجدد دستی رها‌ساز اضافه بار	AC-8a	
فرمان موتور کمپرسورهای خنک‌ساز کاملاً بسته با وصل مجدد دستی رها‌ساز اضافه بار	AC-8b	
بارهای القایی یا اندک القایی - کوره مقاومتی	DC-1	
موتورهای شنت: راه‌اندازی - قطع و وصل زیاد در زمان کم. تغییر جهت - ترمز دینامیکی	DC-3	
موتورهای شنت: راه‌اندازی - قطع و وصل زیاد در زمان کم. تغییر جهت - ترمز دینامیکی	DC-5	
قطع و وصل برای لامپ‌های رشته‌ای	DC-6	

جدول انتخاب کنتاکتور، بی متال و فیوز

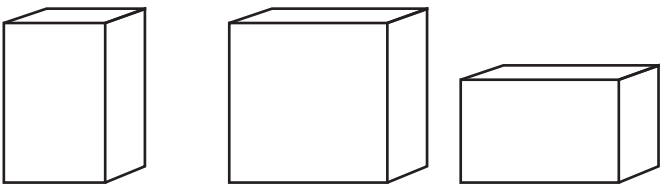
جدول ۲- برای استفاده موتورهایی که به صورت مستقیم (یک ضرب) به شبکه متصل می شوند

ولتاژ ۲۴۰-۷۲۰		ولتاژ ۳۸۰		ولتاژ ۴۴۰-۷۴۱۵		جریان کنتاکتور	جریان بی متال	جریان فیوز
KW	HP	KW	HP	KW	HP	A	A	A
		۰/۳۷	۰/۵			۹	۱-۱/۶	۲
۰/۳۷	۰/۵	۰/۵۵	۰/۷۵			۹	۱/۶-۲/۵	۲-۴
		۰/۷۵	۱	۰/۷۵	۱	۹	۱/۶-۲/۵	۲-۴
۰/۵۵	۰/۷۵	۱/۱	۱/۵	۱/۱	۱/۵	۹	۲/۵-۴	۴-۶
۰/۷۵	۱	۱/۵	۲	۱/۵	۲	۹	۲/۵-۴	۶-۴
۱/۱	۱/۵	۲/۲	۳	۲/۲	۳	۹	۴-۶	۶-۸
۱/۵	۲	۳	۴	۳	۴	۹	۴-۶	۸-۱۲
				۳/۷	۵	۹	۵/۵-۸	۸-۱۲
۱/۲	۳	۴	۵/۵			۱۶	۷-۱۰	۱۰-۱۲
۳	۴	۵/۵	۵/۷	۵/۵	۷/۵	۱۶	۱۰-۱۳	۱۲-۱۶
۴	۵/۵	۷/۵	۱۰	۷/۵	۱۰	۱۶	۱۳-۱۵	۱۶-۲۰
				۹	۱۲/۵	۱۶	۱۳-۱۸	۱۶-۲۰
۵/۵	۷/۵	۱۰	۱۳/۵			۲۵	۱۸-۲۵	۲۰-۲۵
		۱۱	۱۵	۱۱	۱۵	۲۵	۱۸-۲۵	۲۵
۷/۵	۱۰	۱۵	۲۰	۱۵	۲۰	۴۰	۲۳-۳۲	۳۲-۴۰
۱۰	۱۳/۵	۱۸/۵	۲۵	۱۸/۵	۲۵	۴۰	۳۰-۴۰	۴۰
۱۱	۱۵			۲۲	۳۰	۴۰	۳۰-۴۰	۴۰
		۲۲	۳۰	۲۵	۳۵	۶۳	۳۸-۵۰	۵۰-۶۳
۱۵	۲۰			۳۰	۲۰	۶۳	۴۸-۵۷	۶۳
۱۸/۵	۲۵	۳۰	۴۰	۳۳	۴۵	۶۳	۴۸-۵۷	۶۳
				۳۷	۵۰	۶۳	۵۷-۶۶	۶۳
۲۲	۳۰	۳۷	۵۰	۴۵	۶۰	۸۰	۶۶-۸۰	۸۰
		۴۵	۶۰	۵۰	۷۰	۱۲۵	۷۵-۱۰۵	۱۰۰
۳۰	۴۰	۵۵	۷۵	۵۹	۸۰	۱۲۵	۹۵-۱۲۵	۱۲۵
				۶۵	۹۰	۱۲۵	۹۵-۱۲۵	۱۲۵
۳۷	۵۰	۷۵	۱۰۰	۷۵	۱۰۰	۲۰۰	۱۲۰-۱۶۰	۱۶۰
۴۵	۶۰					۲۰۰	۱۲۰-۱۶۰	۱۶۰
۲۵۰	۵۵-۹۵	۹۰	۱۲۵	۹۰	۱۲۵	۲۰۰	۱۵۰-۲۰۰	۲۰۰
		۱۱۰	۱۵۰	۱۱۰	۱۵۰	۲۶۰	۱۶۰-۲۵۰	۲۵۰
				۱۳۲	۱۷۵	۲۶۰	۱۶۰-۲۵۰	۲۵۰
۷۵	۱۰۰	۱۳۲	۱۷۵	۱۵۰	۲۰۰	۲۶۰	۲۰۰-۳۱۵	۲۵۰
۹۰	۱۲۵	۱۶۰	۲۲۰	۱۶۵	۲۲۵	۴۵۰	۲۵۰-۴۰۰	۳۱۵
۱۰۵	۱۵۰			۱۸۵	۲۵۰	۴۵۰	۲۵۰-۴۰۰	۴۰۰
		۲۰۰	۲۷۰	۲۲۰	۳۰۰	۴۵۰	۳۱۵-۵۰۰	۴۰۰
۱۳۵	۱۷۵	۲۲۰	۳۰۰	۲۵۰	۳۵۰	۴۵۰	۳۱۵-۵۰۰	۴۰۰
۱۶۰	۲۲۰	۲۹۰	۳۵۰	۲۹۰	۴۰۰	۶۳۰	۴۰۰-۶۳۰	۶۳۰
		۳۱۵	۴۳۰			۶۳۰	۵۰۰-۸۰۰	۶۳۰

جدول ۳- ابعاد استاندارد تابلوهای دیواری و ایستاده

	عمق تابلو (میلی متر)	ارتفاع تابلو (میلی متر)	عرض تابلو (میلی متر)	ردیف
	۳۰۰-۲۵۰-۲۰۰-۱۵۰	۳۵۰	۲۵۰	۱
	۳۰۰-۲۵۰-۲۰۰-۱۵۰	۴۰۰	۳۰۰	۲
	۳۰۰-۲۵۰-۲۰۰-۱۵۰	۵۰۰	۴۰۰	۳
	۳۰۰-۲۵۰-۲۰۰-۱۵۰	۶۰۰	۴۰۰	۴
	۳۰۰-۲۵۰-۲۰۰-۱۵۰	۷۰۰	۵۰۰	۵
	۳۰۰-۲۵۰-۲۰۰-۱۵۰	۸۰۰	۶۰۰	۶
	۳۰۰-۲۵۰-۲۰۰-۱۵۰	۹۰۰	۷۰۰	۷
	۳۰۰-۲۵۰-۲۰۰-۱۵۰	۱۰۰۰	۸۰۰	۸
	۳۰۰-۲۵۰-۲۰۰-۱۵۰	۱۱۰۰	۹۰۰	۹

جدول ۴- ابعاد استاندارد سلول های ایستاده

ارتفاع تمام شده (میلی متر)	پایه شاسی (میلی متر)	عمق تابلو (میلی متر)	ارتفاع تابلو (میلی متر)	عرض تابلو (میلی متر)	ردیف
۲۲۰۰-۲۱۰۰	۲۰۰-۱۰۰	۶۰۰	۲۰۰۰	۶۰۰	۱
		۶۰۰	۲۰۰۰	۸۰۰	۲
		۸۰۰	۲۰۰۰	۸۰۰	۳
					

جدول ۵- استانداردهای قطعات مورد نیاز در تابلوسازی برق

Table 7-1

Partial overview of the most important standards for low-voltage switchgear

	German standard 1)	Classification VDE 0660 ²⁾	European standard	International standard
General specification	DIN EN 60947-1	Part 100	EN 60947-1	IEC 60947-1
Circuit-breaker	DIN EN 60947-2	Part 101	EN 60947-2	IEC 60947-2
Electromechanical contactors and motor starters	DIN VDE 660-102	Part 102	EN 60947-4-1	IEC 60947-4-1
Switches, disconnectors, switch-disconnectors and fuse combination units	DIN VDE 660-107	Part 107	EN 60947-3	IEC 60947-3
Semiconductor contactors	DIN VDE 660-109	Part 109	–	IEC 60158-2 mod.
Multifunction equipment, automatic transfer switch	DIN VDE 0660-114	Part 114	EN 60947-6-1	IEC 60947-6-1
Multifunction equipment, control and protection switching devices	DIN EN 60947-6-2	Part 115	EN 60947-6-2	IEC 60947-6-2
Contactors and motor starters, semiconductor motor controllers and starters for AC	DIN EN 60947-4-2	Part 117	EN 60947-4-2	IEC 60947-4-2 mod.
Control devices and switching elements, electromechanical control circuit devices	DIN EN 60947-5-1	Part 200	EN 60947-5-1	IEC 60947-5-1

1) Current valid designation

2) Classification in VDE specifications system

جدول ۶- انتخاب وسایل فرمان و حفاظت تابلوهای سیستم موتورهای سه فاز برقی

کابل ۹ میلیم مقطع سطح مقطع و اندازه رشته	روش حفاظت موتورهای برقی				مشخصات موتور (آمپر) هر			تورنت اسمی موتورهای					
	اندازه کابلهای (آمپر)	تورنت نامی (آمپر)	تورنت (آمپر)	نوع سیستم	نوع فرمان	3- و 6- آمپر			نوع فرمان	تورنت (آمپر)			
						3- آمپر	6- آمپر	9- آمپر					
F=1/2	16	7	12	DIAC/DBI تابلوی موتور	12	20	25	12	20	25	30	30	30
F=1/2	16	7	12	DAI	12	20	25	12	20	25	30	30	30
F=1/2	16	7	12	DAI	12	20	25	12	20	25	30	30	30
F=1/2	16	7	12	DAI	12	20	25	12	20	25	30	30	30
F=1/2	16	7	12	DAI	12	20	25	12	20	25	30	30	30
F=1/2	16	7	12	DAI	12	20	25	12	20	25	30	30	30
F=1/2	16	7	12	DAI	12	20	25	12	20	25	30	30	30
F=1/2	16	7	12	DAI	12	20	25	12	20	25	30	30	30
F=1/2	16	7	12	DAI	12	20	25	12	20	25	30	30	30
F=1/2	16	7	12	DAI	12	20	25	12	20	25	30	30	30
F=1/2	16	7	12	DAI	12	20	25	12	20	25	30	30	30
F=1/2	16	7	12	DAI	12	20	25	12	20	25	30	30	30
F=1/2	16	7	12	DAI	12	20	25	12	20	25	30	30	30
F=1/2	16	7	12	DAI	12	20	25	12	20	25	30	30	30
F=1/2	16	7	12	DAI	12	20	25	12	20	25	30	30	30
F=1/2	16	7	12	DAI	12	20	25	12	20	25	30	30	30
F=1/2	16	7	12	DAI	12	20	25	12	20	25	30	30	30
F=1/2	16	7	12	DAI	12	20	25	12	20	25	30	30	30
F=1/2	16	7	12	DAI	12	20	25	12	20	25	30	30	30
F=1/2	16	7	12	DAI	12	20	25	12	20	25	30	30	30
F=1/2	16	7	12	DAI	12	20	25	12	20	25	30	30	30
F=1/2	16	7	12	DAI	12	20	25	12	20	25	30	30	30
F=1/2	16	7	12	DAI	12	20	25	12	20	25	30	30	30
F=1/2	16	7	12	DAI	12	20	25	12	20	25	30	30	30
F=1/2	16	7	12	DAI	12	20	25	12	20	25	30	30	30
F=1/2	16	7	12	DAI	12	20	25	12	20	25	30	30	30
F=1/2	16	7	12	DAI	12	20	25	12	20	25	30	30	30
F=1/2	16	7	12	DAI	12	20	25	12	20	25	30	30	30
F=1/2	16	7	12	DAI	12	20	25	12	20	25	30	30	30
F=1/2	16	7	12	DAI	12	20	25	12	20	25	30	30	30

ادامه جدول ۶

کتاب یا سند شماره	روای محاکمات موروثی برزی										نشدت جرم (آمر) در ۲۰۰۰ وانه ۲۰۰۱ میلادی			فهرست اسامی موروثی در سال	
	انبار	فیور پادمان			راه محاکمات جزائی (آمر) - سال			راه انبار		تاریخ	تیر در دقیقه			اسم پسر (تعداد)	گروه و نام
		کتاب مطبوع	فهرست (آمر)	راه (آمر)	تاریخ	تعداد (آمر)	گستره (آمر)	جرم اسمی	تاریخ		۲۰۰۰	۲۰۰۱	۲۰۰۲		
۲۳۰۴۵۱	۴۰۰	۲۵۰	۴۰۰	HBC	۹۵	۱۲۵ - ۵۵	۲۵۰	۵۰	مخاربه	۱۳۹	۱۸۵	۱۷۲	۱۷۲	۹۰۰	
۲۳۰۴۵۲	۴۰۰	۲۵۰	۴۰۰	HBC	۱۲۰	۱۱۵ - ۵۵	۲۵۰	۵۰	سر ۰۰	۲۰۰	۲۰۲	۲۰۰	۱۵۰	۱۰۰	
۲۳۰۴۵۳	۴۰۰	۲۱۵	۴۰۰	HBC	۱۲۵	۱۷۰ - ۱۲۰	۲۵۰	۵۰	سر ۰۰	۲۲۰	۲۲۲	۲۵۱	۱۵۰	۱۲۲	
۲۳۰۴۵۴	۴۰۰	۴۰۰	۴۰۰	HBC	۱۵۲	۱۵۰ - ۱۷۲	۵۰۰	۱۵۸	سر ۰۰	۲۶۰	۲۶۲	۲۶۵	۲۶۰	۱۵۰	
۲۳۰۴۵۵	۴۰۰	۴۰۰	۴۰۰	HBC	۲۰۰	۲۵۰ - ۱۷۲	۵۰۰	۱۷۵	سر ۰۰	۲۶۰	۲۶۰	۲۶۰	۲۶۰	۲۰۰	
۲۳۰۴۵۶	۴۰۰	۵۰۰	۴۰۰	HBC	۲۶۰	۲۲۰ - ۲۱۲	۵۰۰	۱۷۵	سر ۰۰	۲۶۰	۲۵۰	۲۶۰	۲۶۰	۲۵۰	
۲۳۰۴۵۷	۵۰۰۰	۲۰۵۰	۲۰۴۲	HBC	۲۲۰	۴۰۰ - ۲۵۰	۶۰۰	۱۲۰۰	سر ۰۰	۳۶۰	۳۶۰	۳۶۰	۳۶۰	۲۱۵	
۲۳۰۴۵۸	۳۰۰۰	۲۰۵۰	۲۰۴۲	HBC	۲۶۲	۴۰۰ - ۲۵۰	۶۰۰	۱۲۰۰	سر ۰۰	۳۶۰	۳۶۰	۳۶۰	۳۶۰	۲۱۵	
۲۳۰۴۵۹	۳۰۰۰	۲۰۵۰	۲۰۴۲	HBC	۲۱۵	۴۰۰ - ۲۵۰	۶۰۰	۱۰۰۰	سر ۰۰	۳۶۰	۳۶۲	۳۶۰	۳۶۰	۲۰۰	
۲۳۰۴۶۰	۳۰۰۰	۲۰۵۰	۲۰۴۲	HBC	۲۵۲	۴۰۰ - ۲۵۰	۶۰۰	۱۰۰۰	سر ۰۰	۳۶۰	۳۶۰	۳۶۰	۳۶۰	۲۱۵	
۲۳۰۴۶۱	۳۰۰۰	۲۰۵۰	۲۰۴۲	HBC	۲۵۰	۴۰۰ - ۲۵۰	۶۰۰	۱۰۰۰	سر ۰۰	۳۶۲	۳۶۲	۳۶۰	۳۶۰	۲۰۰	

ادامه جدول ۶

کتاب یا سند شماره و نام	جرم نام کتاب (آمر)	محاکمات القرووی					تاریخ راه انبار	نشدت جرم (آمر) در محاکمات			فهرست اسامی القرووی (تعداد)
		فیور پادمان			راه محاکمات جزائی			۲۰۰۰	۲۰۰۱	۲۰۰۲	
		کتاب (آمر)	راه (آمر)	تاریخ	تعداد (آمر)	گستره (آمر)					
۲۳۰۴۶۲	۳۰۰	۲۵۰	۳۰۰	HBC	۹۵	۱۵۰ - ۱۲۵	مخاربه - مخاربه	۱۲۲	۱۲۵	۱۲۲	۹۰
۲۳۰۴۶۳	۳۰۰	۲۵۰	۳۰۰	HBC	۱۲۰	۱۵۰ - ۱۲۵	سر ۰۰	۲۰۰	۲۰۵	۲۰۰	۱۰۰
۲۳۰۴۶۴	۳۰۰	۲۱۵	۳۰۰	HBC	۱۲۲	۱۷۰ - ۱۲۰	سر ۰۰	۲۲۰	۲۲۰	۲۵۰	۱۲۲
۲۳۰۴۶۵	۳۰۰	۳۰۰	۳۰۰	HBC	۱۲۵	۱۵۰ - ۱۲۵	سر ۰۰	۲۶۰	۲۶۰	۲۶۰	۲۶۰
۲۳۰۴۶۶	۳۰۰	۳۰۰	۳۰۰	HBC	۱۲۰	۱۵۰ - ۱۲۵	سر ۰۰	۲۶۰	۲۶۰	۲۶۰	۲۶۰
۲۳۰۴۶۷	۳۰۰	۲۰۵۰	۲۰۴۲	HBC	۲۲۰	۴۰۰ - ۲۵۰	سر ۰۰	۳۶۰	۳۶۰	۳۶۰	۲۱۵
۲۳۰۴۶۸	۳۰۰	۲۰۵۰	۲۰۴۲	HBC	۲۲۰	۴۰۰ - ۲۵۰	سر ۰۰	۳۶۰	۳۶۰	۳۶۰	۲۱۵
۲۳۰۴۶۹	۳۰۰	۲۰۵۰	۲۰۴۲	HBC	۲۱۵	۴۰۰ - ۲۵۰	سر ۰۰	۳۶۰	۳۶۰	۳۶۰	۲۱۵
۲۳۰۴۷۰	۳۰۰	۲۰۵۰	۲۰۴۲	HBC	۲۵۲	۴۰۰ - ۲۵۰	سر ۰۰	۳۶۰	۳۶۰	۳۶۰	۲۱۵
۲۳۰۴۷۱	۳۰۰	۲۰۵۰	۲۰۴۲	HBC	۲۵۰	۴۰۰ - ۲۵۰	سر ۰۰	۳۶۰	۳۶۰	۳۶۰	۲۱۵

جدول ۷- اندازه شینه مورد نیاز در تابلو

**BUS BARS CURRENT IN A AC
UPTO 60 HZ PAINTED (DIN 43671)**

Width X Thickness	Cross- Section	Weight	No. of Conductors		
			1	2	3
mm	Mm ²	Kg/m	A	A	A
12X5	59.5	0.529	203	345	411
12X10	119.5	1.063	326	605	879
20X5	99.1	0.882	319	560	728
20X10	199	1.77	497	924	1320
30X5	149	1.33	447	760	944
30X10	299	2.66	676	1200	1670
40X5	199	1.77	573	952	1140
40X10	399	3.55	850	1470	2000
50X5	249	2.22	676	1140	1330
50X10	499	4.44	1020	1720	2320
60X5	299	2.66	826	1330	1510
60X10	599	5.33	1180	1960	2610
80X5	399	3.55	1070	1680	1830
80X10	799	7.11	1500	2410	3170
100X5	499	4.44	1300	2010	2150
100X10	988	8.89	1810	2850	3720
120X10	1200	10.7	2110	3280	4270
160X10	1600	14.2	2700	4130	5360
200X10	2000	17.8	3290	4970	6430

جدول ۸- مشخصات خازن های کتابی ۴۰۰ ولت ۵۰ هرتز

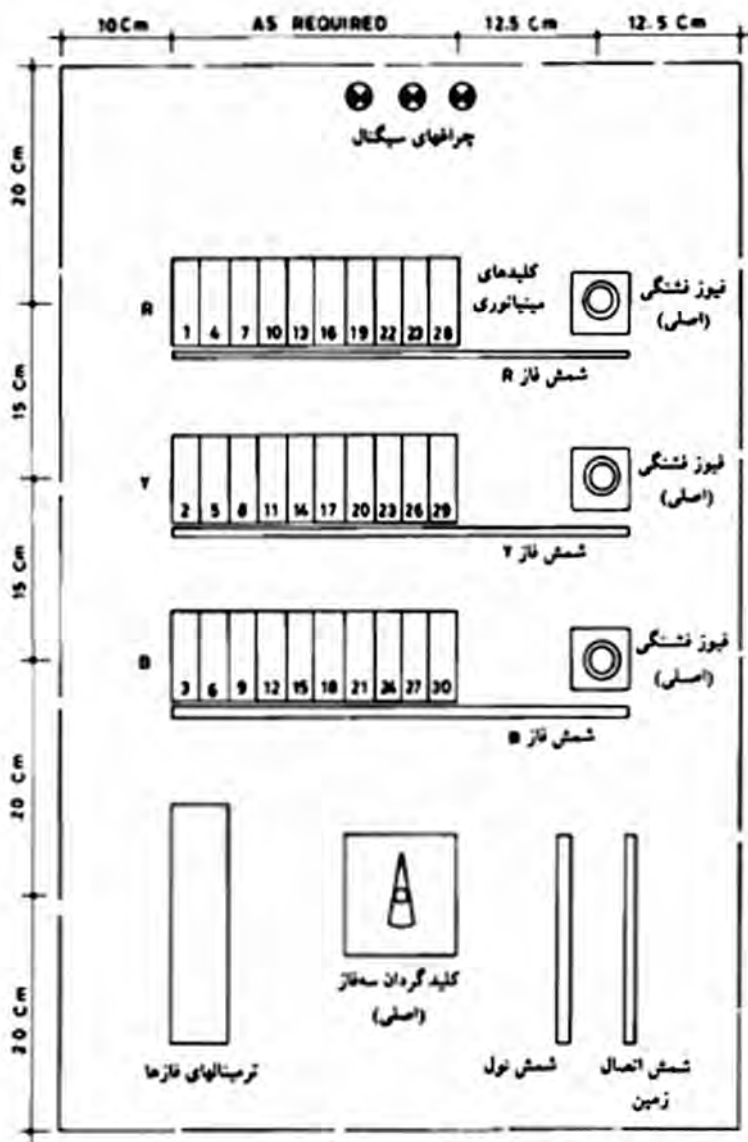
وزن (kg)	ابعاد (پهنا × طول × ارتفاع) (mm)	جریان نامی (A)	قدرت (Kvar)
۳/۶۰۰	۲۵۰ × ۲۴۰ × ۷۵	۷/۲	۵
۳/۸۰۰	۲۵۰ × ۲۴۰ × ۷۵	۱۰/۸	۷/۵
۴/۳۰۰	۲۵۰ × ۲۴۰ × ۷۵	۱۴/۴	۱۰
۴/۵۰۰	۲۵۰ × ۲۴۰ × ۷۵	۱۸	۱۲/۵
۴/۶۰۰	۲۵۰ × ۲۴۰ × ۷۵	۲۱/۷	۱۵
۶/۳۰۰	۲۵۰ × ۲۴۰ × ۷۵	۲۸/۸	۲۰
۷/۱۰۰	۲۵۰ × ۳۸۰ × ۱۰۰	۳۶	۲۵
۸/۳۰۰	۲۵۰ × ۳۸۰ × ۱۱۵	۴۳/۲	۳۰
۹/۸۰۰	۲۵۰ × ۳۸۰ × ۱۳۰	۵۷/۶	۴۰
۱۱/۳۰۰	۲۵۰ × ۳۸۰ × ۱۷۰	۷۲	۵۰
۱۳/۴۰۰	۲۵۰ × ۳۸۰ × ۱۹۰	۸۶/۴	۶۰

جدول ۹- انتخاب فیوز مناسب برای هر ظرفیت

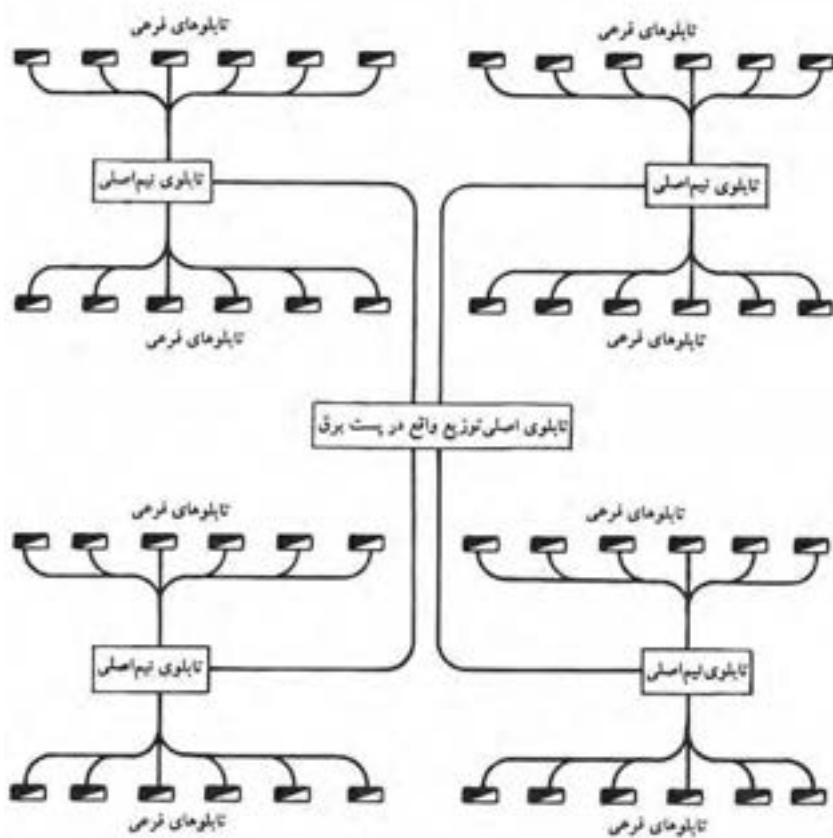
حد اقل جریان کنتاکتور (AC3)	فیوز مناسب (A)	Current (A)	قدرت (Kvar)
۱۲ A	۱۰ A	۷/۲	۵
۱۸ A	۱۶ A	۱۰/۸	۷/۵
۲۵ A	۲۰ A	۱۴/۴	۱۰
۳۲ A	۲۵ A	۱۸/۰۵	۱۲/۵
۶۵ A	۵۰ A	۳۶/۱	۲۵
۱۱۵ A	۱۰۰ A	۷۲/۲	۵۰
۱۸۵ A	۱۶۰ A	۱۰۸/۲	۷۵
۲۲۵ A	۲۰۰ A	۱۴۴/۳	۱۰۰

جدول ۱۰- فاکتور f یا $f = \tan \phi ۱ . - \tan \phi ۲$

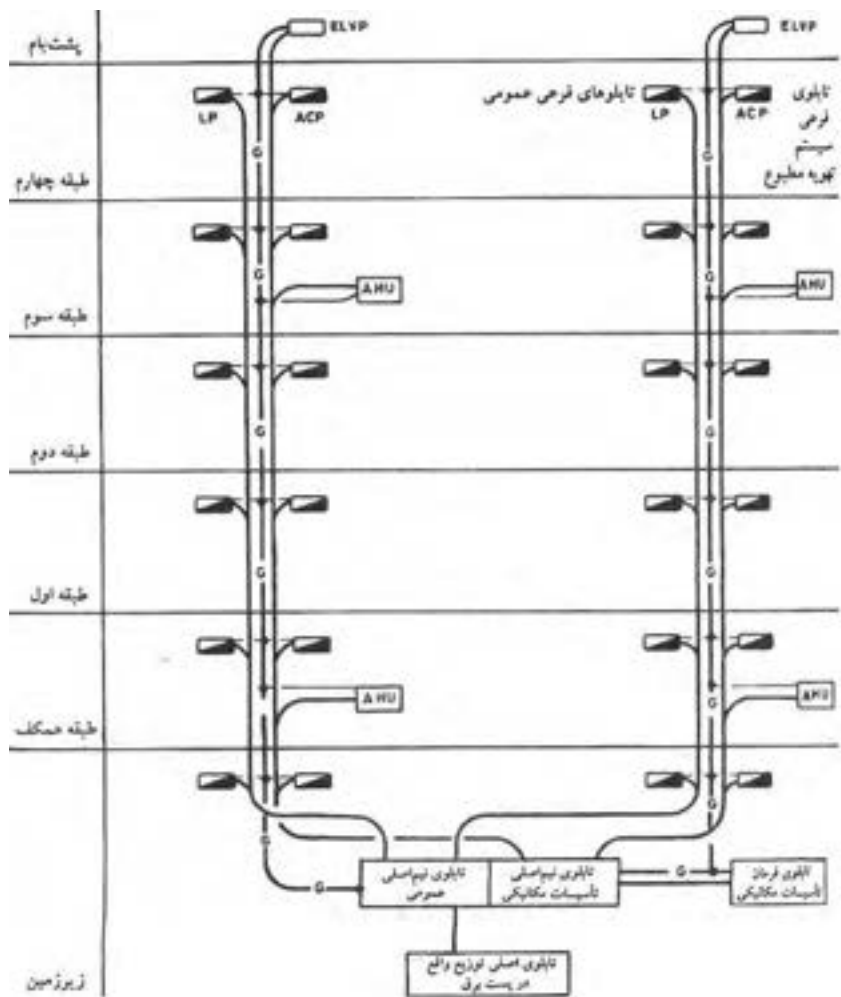
ضریب توان واقعی		ضریب توان مطلوب						
$\tan \phi$	$\cos \phi$	۰/۸۰	۰/۸۵	۰/۹۰	۰/۹۲	۰/۹۵	۰/۹۸	۱/۰۰
۲/۱۸	۰/۳	۲/۴۳	۲/۳۶	۲/۷۰	۲/۷۵	۲/۸۵	۲/۹۸	۳/۱۸
۲/۹۶	۳/۳۲	۲/۲۱	۲/۳۴	۲/۴۸	۲/۵۲	۲/۶۳	۲/۷۶	۲/۹۶
۳/۳۴	۳/۳۶	۲/۰۲	۲/۹۵	۲/۷۸	۲/۳۴	۲/۴۴	۲/۵۶	۲/۷۷
۲/۵۹	۰/۳۶	۱/۸۴	۱/۹۷	۲/۱۰	۲/۱۷	۲/۲۶	۲/۳۹	۲/۵۹
۲/۴۳	۰/۳۸	۱/۶۸	۱/۸۱	۱/۹۵	۲/۰۱	۲/۱۱	۲/۳۳	۲/۴۳
۲/۲۹	۳/۴۰	۱/۵۴	۱/۶۷	۱/۸۱	۱/۸۷	۱/۹۶	۲/۰۹	۲/۷۹
۲/۱۶	۴۳۰	۱/۶۱	۱/۵۴	۱/۸۶	۱/۷۳	۱/۸۳	۱/۹۶	۲/۱۶
۲/۰۴	۰/۴۴	۱/۲۹	۱/۴۳	۱/۵۶	۱/۶۱	۱/۷۱	۱/۸۴	۲/۰۴
۱/۹۳	۰/۴۶	۱/۱۸	۱/۳۱	۱/۴۵	۱/۵۰	۱/۶۰	۱/۷۳	۱/۹۳
۱/۸۳	۰/۴۸	۱/۰۸	۱/۲۱	۱/۳۴	۱/۴۰	۱/۵۰	۱/۶۲	۱/۸۳
۱/۷۲	۰/۵۰	۰/۹۸	۱/۱۱	۱/۲۵	۱/۳۱	۱/۴۰	۱/۵۳	۱/۷۳
۱/۶۴	۰/۵۲	۰/۸۹	۱/۰۳	۱/۱۶	۱/۲۲	۱/۲۱	۱/۴۴	۱/۶۴
۱/۵۶	۰/۵۴	۰/۸۱	۰/۹۴	۲/۰۷	۱/۱۲	۱/۲۲	۱/۲۶	۱/۵۶
۱/۴۸	۰/۵۶	۰/۷۳	۰/۸۶	۱/۰۰	۱/۰۵	۱/۱۵	۱/۲۸	۱/۴۸
۱/۴۰	۰/۵۸	۰/۶۵	۰/۷۸	۰/۹۲	۰/۹۸	۱/۰۸	۱/۲۰	۱/۴۰
۱/۳۳	۰/۶۰	۰/۵۸	۰/۷۱	۰/۸۵	۰/۹۱	۱/۰۰	۱/۱۲	۱/۳۳
۱/۲۰	۰/۶۱	۰/۵۵	۰/۶۸	۰/۸۱	۰/۸۷	۰/۹۷	۱/۱۰	۱/۲۰
۱/۲۷	۰/۶۲	۰/۵۲	۰/۶۵	۰/۷۸	۰/۸۹	۰/۹۲	۱/۰۶	۱/۲۷
۱/۲۳	۰/۶۳	۰/۱۸	۰/۶۱	۰/۷۵	۰/۸۱	۰/۹۰	۱/۰۳	۱/۲۳
۱/۲۰	۰/۶۴	۰/۴۵	۰/۵۸	۰/۷۲	۰/۷۷	۰/۸۷	۱/۰۰	۱/۲۰
۱/۱۱	۰/۶۷	۰/۳۶	۰/۴۹	۰/۶۳	۰/۶۸	۳/۷۸	۰/۹۰	۱/۱۱
۱/۰۸	۱/۶۸	۰/۳۶	۰/۴۶	۰/۵۹	۰/۶۵	۰/۷۵	۰/۸۸	۱/۰۸
۱/۰۵	۰/۶۹	۰/۳۰	۰/۴۳	۰/۵۶	۰/۶۲	۰/۷۲	۰/۸۵	۱/۰۵
۱/۰۲	۰/۷۰	۰/۲۷	۰/۴۰	۰/۵۴	۰/۵۹	۰/۶۹	۰/۸۲	۱/۰۲
۰/۹۹	۰/۷۱	۰/۲۴	۰/۳۷	۰/۵۱	۰/۵۷	۰/۶۶	۰/۷۹	۰/۹۹
۰/۹۶	۰/۷۲	۰/۳۱	۰/۳۴	۰/۴۸	۰/۵۴	۰/۶۴	۰/۷۶	۰/۹۶
۰/۹۴	۰/۷۳	۰/۱۹	۰/۳۷	۰/۴۵	۰/۵۱	۰/۶۱	۰/۷۶	۰/۹۴
۰/۹۱	۰/۷۴	۰/۱۶	۰/۲۹	۰/۲۲	۰/۴۸	۰/۵۸	۰/۷۱	۰/۹۱
۰/۸۷	۰/۷۵	۰/۱۲	۰/۲۶	۰/۲۰	۰/۲۶	۰/۵۵	۰/۶۸	۰/۸۸
۰/۸۶	۰/۷۶	۰/۱۱	۰/۲۲	۰/۲۷	۰/۱۲	۰/۵۲	۰/۶۵	۰/۸۶
۰/۸۲	۰/۷۷	۰/۰۸	۰/۲۱	۰/۲۲	۰/۱۰	۰/۵۰	۰/۶۲	۰/۸۳



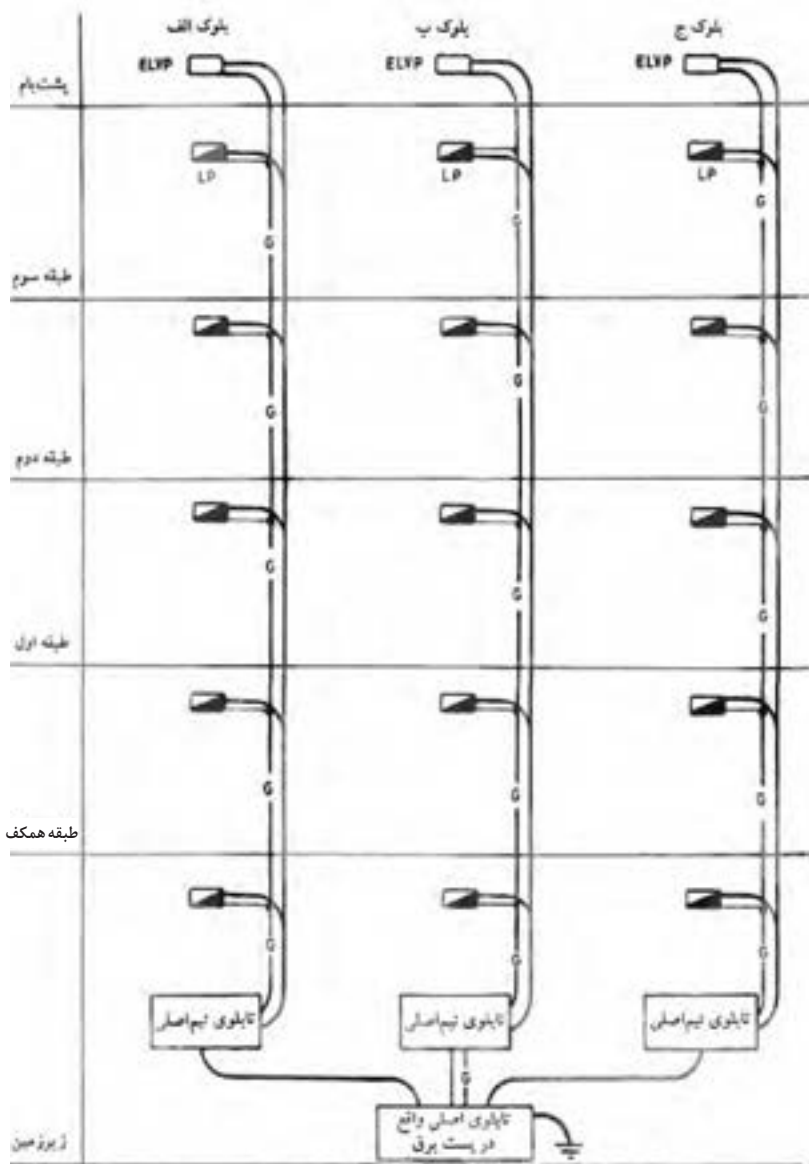
شکل ۱- سیم استقرار وسایل با حداقل فواصل در داخل تابلوی فرعی توزیع برق - نوع سه فاز.



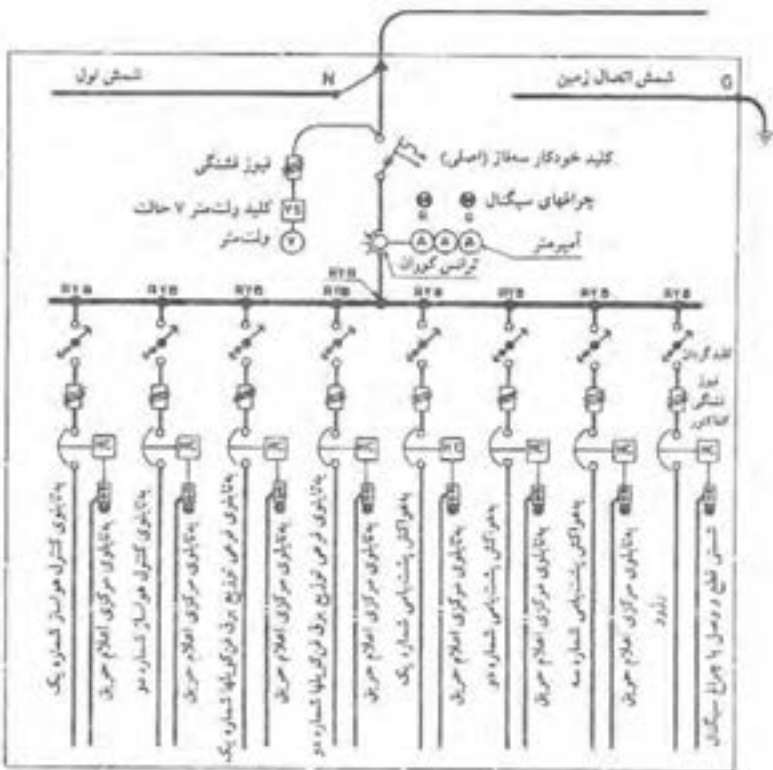
شکل ۲- شماتیک سیستم توزیع نیروی برق در سطح.



شکل ۳- تابلوی اصلی



شکل ۴- شماتیک توزیع نیروی برق در ارتفاع.



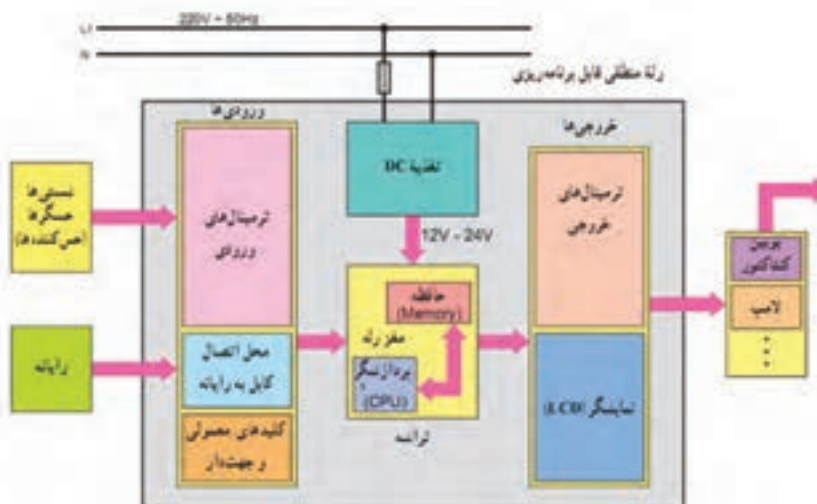
شکل ۵- شماتیک تابلوی اصلی توزیع نیروی برق سیستم تهویه مطبوع و هواکش‌ها.
 (برای سیستم قطع خودکار جریان هوای هر منطقه در صورت عملکرد اعلام حریق آن منطقه در مواقع آتش‌سوزی)



نوع برنامه‌ریزی LCD	رله قابل برنامه‌ریزی	شرکت سازنده	ویژگی‌ها
FBD	LOGO	SIEMENS	زودکار توانایی زیادی، تعداد زیادی آن‌کس، بونکی است
Device	EASY	MOELLER	بونکی ساده اما سنگین، به رله‌های DIN/IEC و پایه ANSI/CSA
LAD	ZEN	OMRON	گیر با زودکار آن ساده‌تر است
LAD/FBD	ZELIO	Schneider (Telemecanique)	در عمل‌های جدید توسط LCD به هر دورتی، زمان‌بندی و بونکی برنامه‌ریزی می‌شوند
LAD/FBD	Millennium II و Millennium III	Schneider (Crouzet)	و مونپورینگ هم دارند رله‌های Zed و همچنین 3R و برنامه‌های Crouzet برای محصل 3* است
FBD	ALPHA	mitsubishi	زودکار به رای‌های جدید است و مونپورینگ هم دارند
FBD	PIVARAO	THEBEN	
FBD	SPR	ARRAY Electronics	بونکی و تا حدودی شبیه LOGO است. اما امکانات محاسباتی و ریختن کشش نیز می‌تواند داشته باشد
LAD/FBD	KBMS	GENESIS	همه‌ساز هم بونکی و هم زمان‌بندی قابل برنامه‌ریزی است
LAD/FBD	SG2	TECO	

* رله قابل برنامه‌ریزی شرکت ISEC و هم LOGO است با رنگ سبز و زودکار آن WAVE CC است این زودکار همان زودکار Soft LOGO است. LOGO Soft On-line هم LOGO Soft On-line است.
 * شرکت EASY نیز زودکار خود را تحت عنوان ELECCoB به بازار عرضه کرده است. به گونه قابل در این زودکار از نوع LSC (LSC) است.

شکل ۶- انواع رله‌های قابل برنامه‌ریزی و نوع برنامه



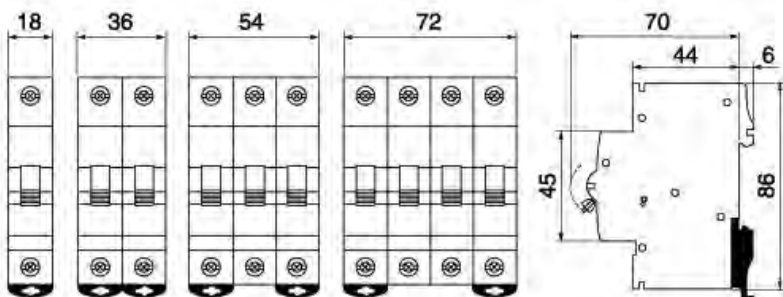
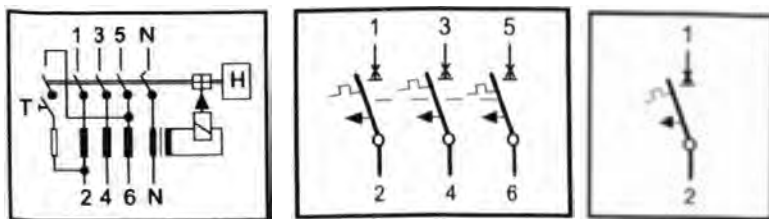
شکل ۷- ارتباط داخلی رله‌های قابل برنامه‌ریزی

عملگر	جدول ارزش	برنامه برداری	برنامه بلوکی															
AND	<table border="1"> <tr><td>I1</td><td>I2</td><td>Q1</td></tr> <tr><td>0</td><td>0</td><td>0</td></tr> <tr><td>0</td><td>1</td><td>0</td></tr> <tr><td>1</td><td>0</td><td>0</td></tr> <tr><td>1</td><td>1</td><td>1</td></tr> </table>	I1	I2	Q1	0	0	0	0	1	0	1	0	0	1	1	1		
I1	I2	Q1																
0	0	0																
0	1	0																
1	0	0																
1	1	1																
OR	<table border="1"> <tr><td>I1</td><td>I2</td><td>Q1</td></tr> <tr><td>0</td><td>0</td><td>0</td></tr> <tr><td>0</td><td>1</td><td>1</td></tr> <tr><td>1</td><td>0</td><td>1</td></tr> <tr><td>1</td><td>1</td><td>1</td></tr> </table>	I1	I2	Q1	0	0	0	0	1	1	1	0	1	1	1	1		
I1	I2	Q1																
0	0	0																
0	1	1																
1	0	1																
1	1	1																
NOT	<table border="1"> <tr><td>I1</td><td>Q1</td></tr> <tr><td>1</td><td>0</td></tr> <tr><td>0</td><td>1</td></tr> </table>	I1	Q1	1	0	0	1											
I1	Q1																	
1	0																	
0	1																	
NAND	<table border="1"> <tr><td>I1</td><td>I2</td><td>Q1</td></tr> <tr><td>0</td><td>0</td><td>1</td></tr> <tr><td>0</td><td>1</td><td>1</td></tr> <tr><td>1</td><td>0</td><td>1</td></tr> <tr><td>1</td><td>1</td><td>0</td></tr> </table>	I1	I2	Q1	0	0	1	0	1	1	1	0	1	1	1	0		
I1	I2	Q1																
0	0	1																
0	1	1																
1	0	1																
1	1	0																
NOR	<table border="1"> <tr><td>I1</td><td>I2</td><td>Q1</td></tr> <tr><td>0</td><td>0</td><td>1</td></tr> <tr><td>0</td><td>1</td><td>0</td></tr> <tr><td>1</td><td>0</td><td>0</td></tr> <tr><td>1</td><td>1</td><td>0</td></tr> </table>	I1	I2	Q1	0	0	1	0	1	0	1	0	0	1	1	0		
I1	I2	Q1																
0	0	1																
0	1	0																
1	0	0																
1	1	0																
XOR	<table border="1"> <tr><td>I1</td><td>I2</td><td>Q1</td></tr> <tr><td>0</td><td>0</td><td>0</td></tr> <tr><td>0</td><td>1</td><td>1</td></tr> <tr><td>1</td><td>0</td><td>1</td></tr> <tr><td>1</td><td>1</td><td>0</td></tr> </table>	I1	I2	Q1	0	0	0	0	1	1	1	0	1	1	1	0		
I1	I2	Q1																
0	0	0																
0	1	1																
1	0	1																
1	1	0																

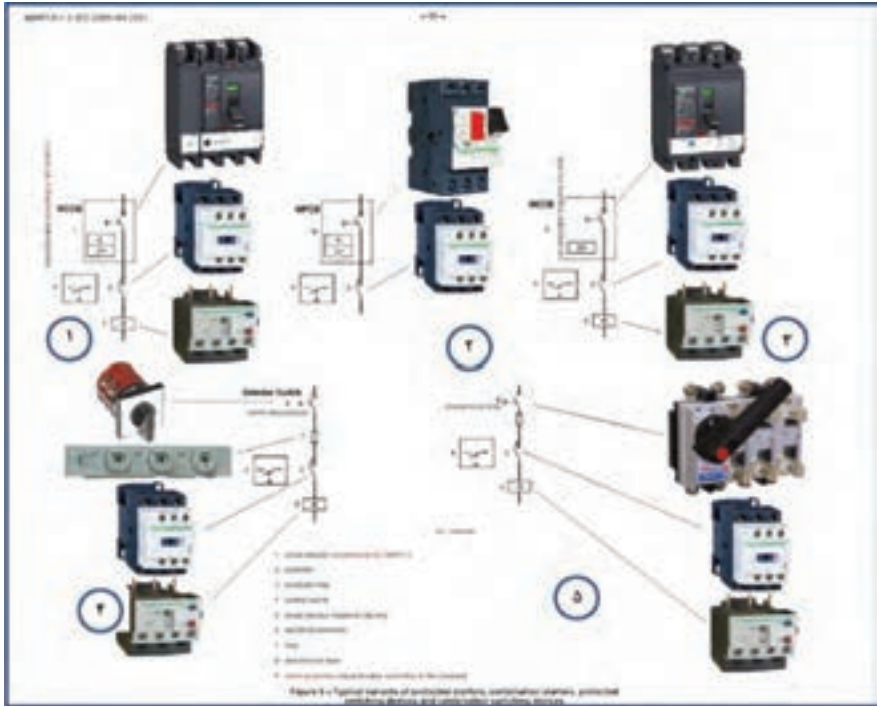
شکل ۸- عملگرها و نوع برنامه

ردیف	نام دروازه	نماد امریکایی	نماد انگلیسی	نماد Logo
۱	And			
۲	And(Edge)			
۳	And(Edge)			
۴	XOR			
۵	OR			

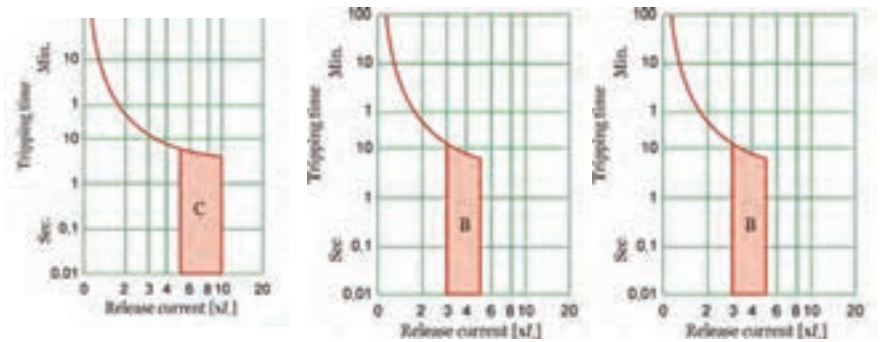
شکل ۹- توابع عمومی (GF) در صفحه نمایش



شکل ۱۰- کلید مینیاتور خودکار و شمای فنی آن

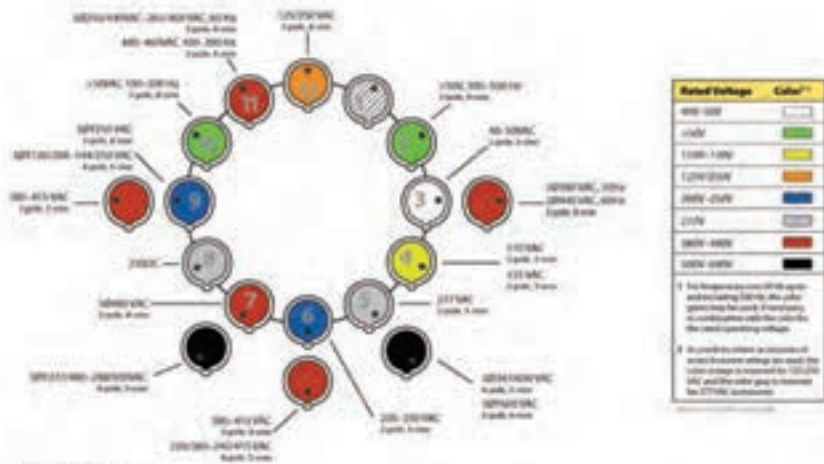


شکل ۱۱- انواع راه اندازی موتور الکتریکی

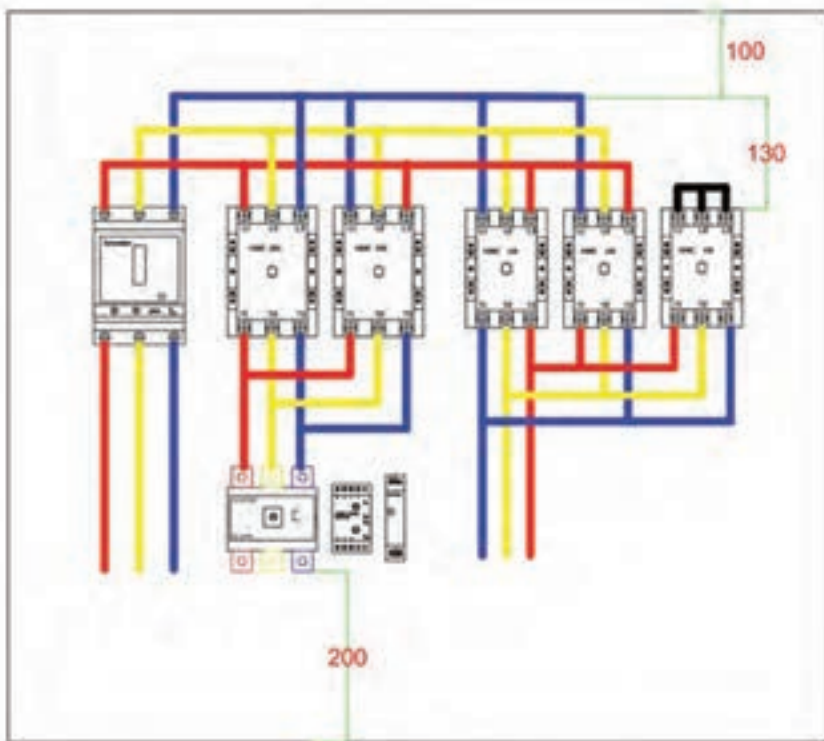


شکل ۱۲- منحنی انواع کلیدهای مینیاتور خودکار

IEC 60309 Hour Designation Chart



شکل ۱۳- نمودار ساعت تشخیص اتصالات سه شاخه و پنج شاخه (تک فاز و سه فاز)

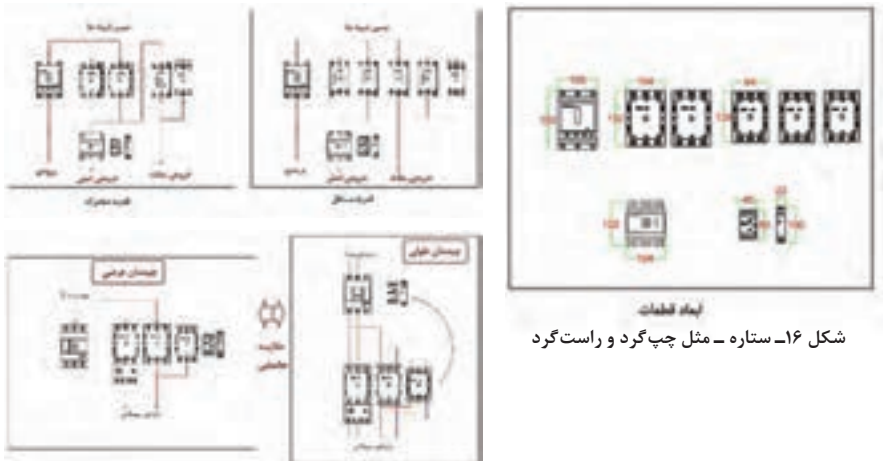


شکل ۱۴- شینه بندی ستاره - مثلث

IP 67

ردیف	شرح	ردیف	شرح
0	هیچ گونه حفاظتی در برابر فشار و ورود اجسام وجود ندارد.	0	حفاظت نشده
1	در برابر دسترسی هر سطح بزرگ‌تر از یک میلی‌متر مانع شده است و ورود آبها جلده. در اکثر موارد ۱۰ میلی‌متر حفاظت شده است.	1	حفاظت شده در برابر قطرات آب بصورت عمودی
2	در برابر دسترسی به قسمت‌های خطرناک توسط پاک‌کنشده با پاک‌کنی مشابه حفاظت شده است. در برابر ورود آبها جلده. در اکثر موارد ۱۲ میلی‌متر حفاظت شده است.	2	حفاظت شده در برابر قطرات آب در زاویه ۹۰ درجه
3	در برابر دسترسی به قسمت‌های خطرناک با پاک‌کن‌ها یا سیم‌های غیر حفاظت شده است. در برابر ورود آبها جلده. در اکثر موارد ۲ میلی‌متر حفاظت شده است.	3	حفاظت شده در برابر بارش و بادش آب از هر زاویه و جهتی
4	در برابر دسترسی به قسمت‌های خطرناک با سیم‌های بزرگ و آبها حفاظت شده است. در برابر ورود آبها جلده. در اکثر موارد ۲ میلی‌متر حفاظت شده است.	4	حفاظت شده در برابر فشار آب از هر زاویه و جهتی
5	در برابر دسترسی به قسمت‌های خطرناک حفاظت شده است. حفاظت در برابر ورود آبها و فشار	5	حفاظت شده در برابر فشار آب از هر زاویه و جهتی
6	در برابر دسترسی به قسمت‌های خطرناک حفاظت شده است. حفاظت در برابر ورود آبها و فشار	6	حفاظت شده در برابر فشار آب قوی از هر زاویه و جهتی
7	در برابر دسترسی به قسمت‌های خطرناک حفاظت شده است. حفاظت در برابر ورود آبها و فشار	7	حفاظت شده در برابر نفوذ هر دشمن موقوت در آب تا عمق ۱ متر و مدت زمان ۳۰ دقیقه است. شده است.
8	در برابر دسترسی به قسمت‌های خطرناک حفاظت شده است. حفاظت در برابر ورود آبها و فشار	8	حفاظت شده در برابر نفوذ هر دشمن در شش تا یک متر عمق
9	در برابر دسترسی به قسمت‌های خطرناک حفاظت شده است. حفاظت در برابر ورود آبها و فشار	9	حفاظت شده در برابر فشار و هر چه عمق‌ها بالا مانده است. عمق کمتر تا بی‌نهایت

شکل ۱۵- درجه حفاظت IP

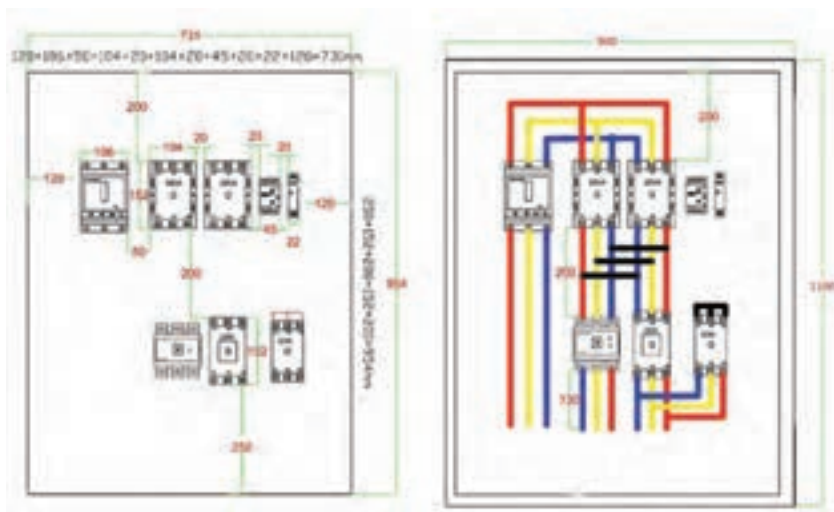


شکل ۱۶- ستاره - مثل چپ گرد و راست گرد

شکل ۱۷- چیدمان عرض و طول



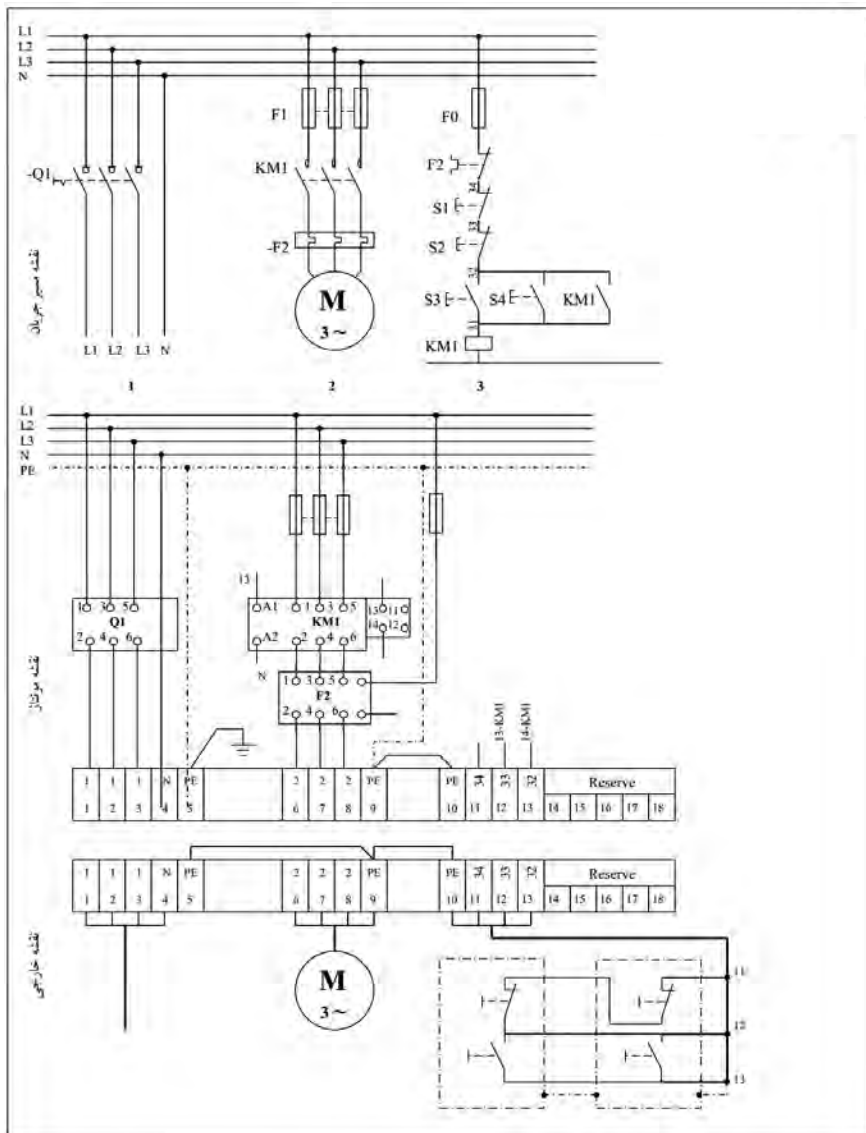
شکل ۱۸- چیدمان عمومی مدار ستاره - مثلث چپ‌گرد - راست‌گرد قدرت مستقل



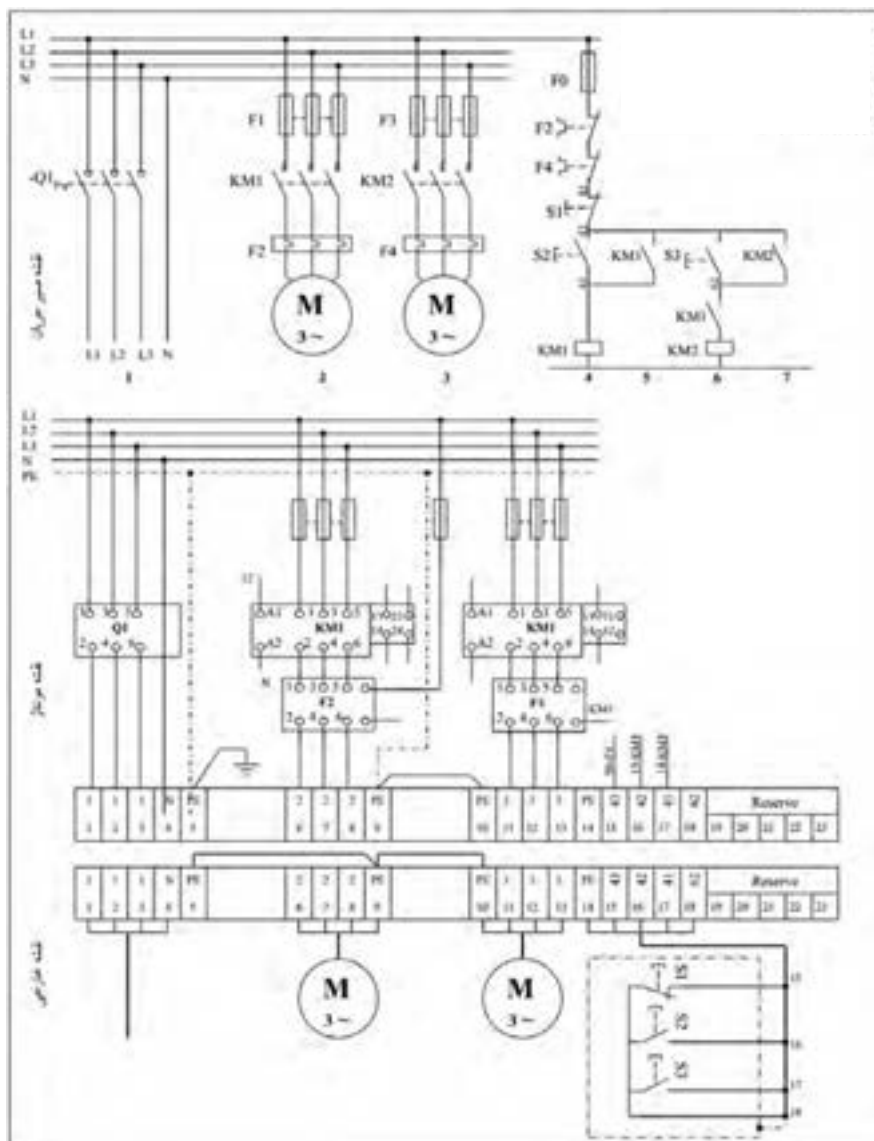
شکل ۱۹- جانمایی در شینه بندی تابلو



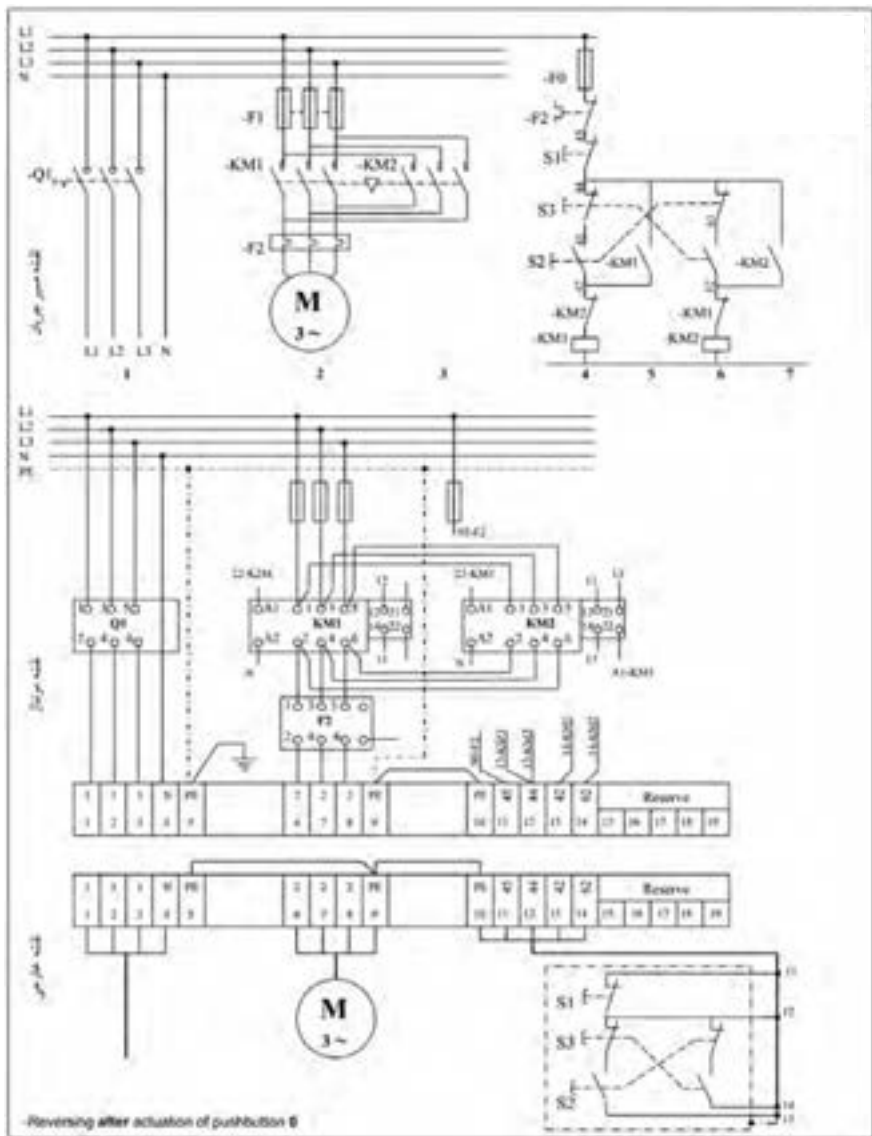
شکل ۲۰- تقسیم بندی انواع تابلو



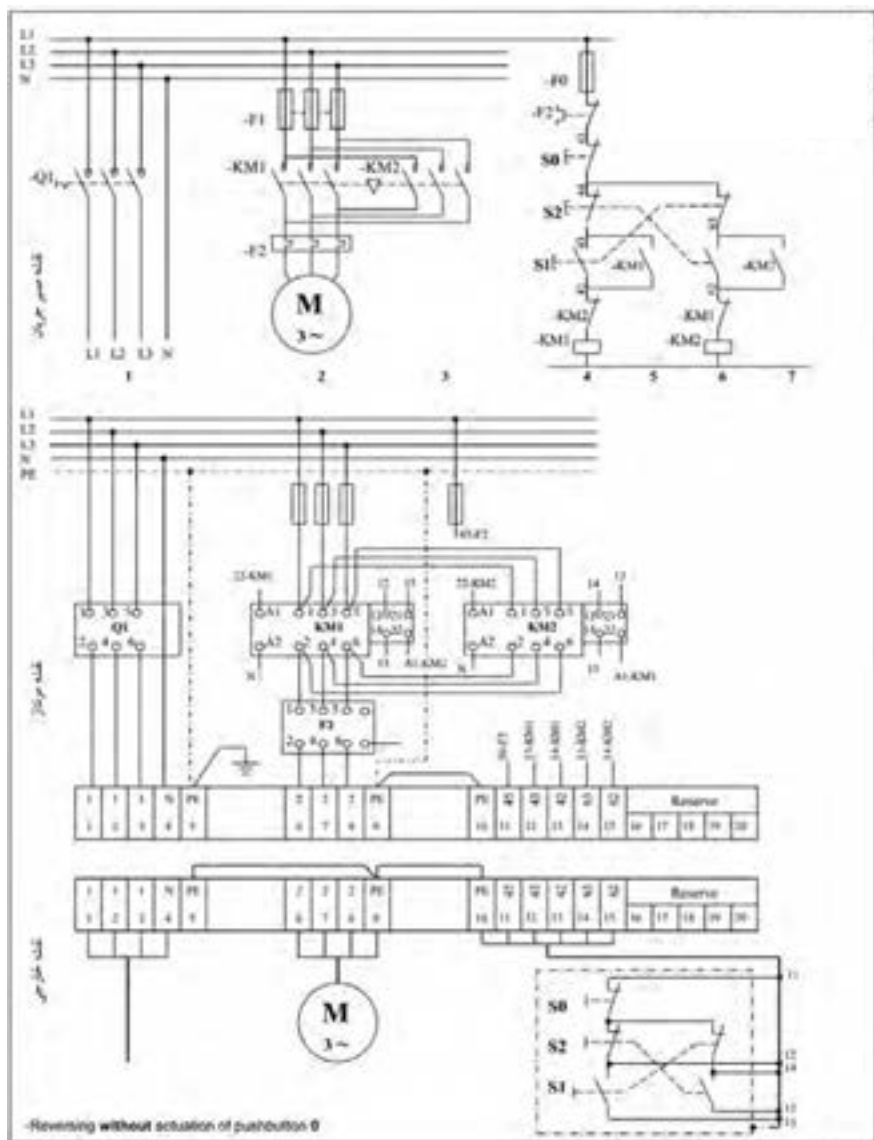
شکل ۲۱- مدار راه اندازی موتور سه فاز کنترل از دو نقطه



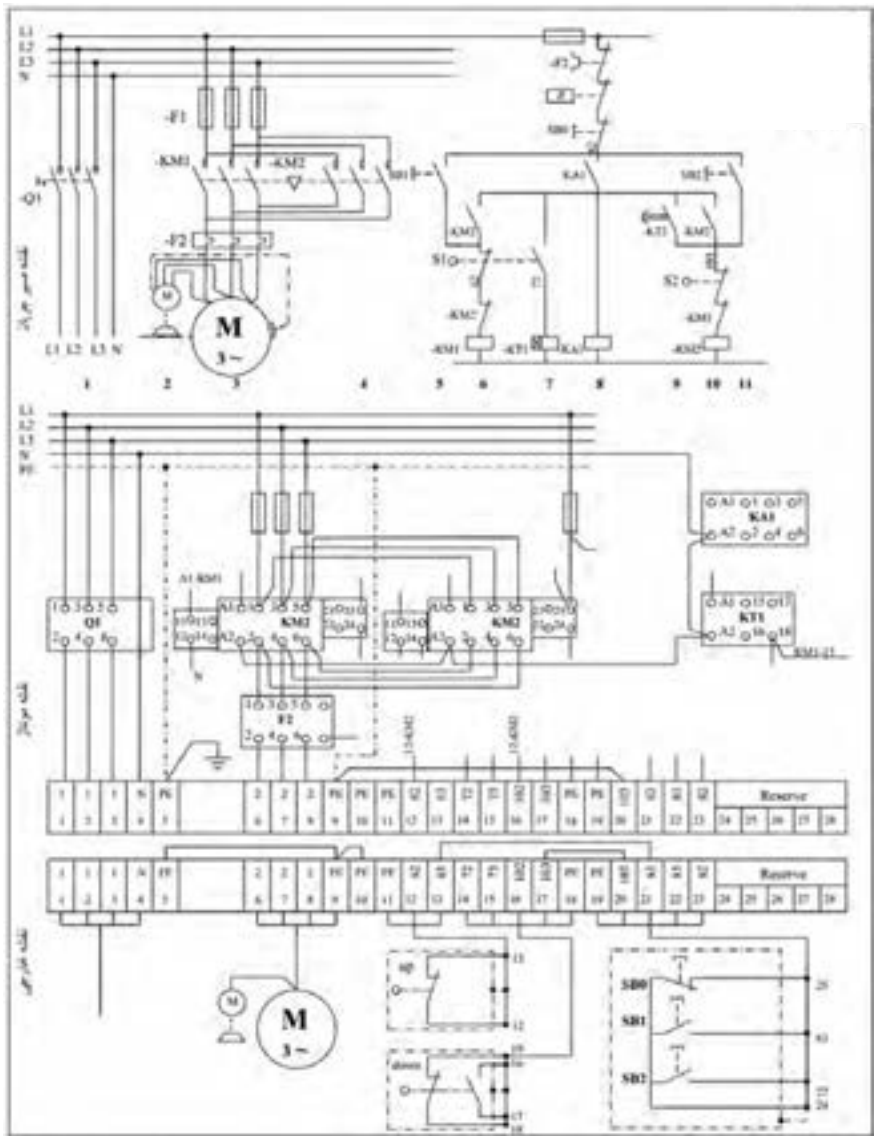
شکل ۲۲- مدار یکی پس از دیگری



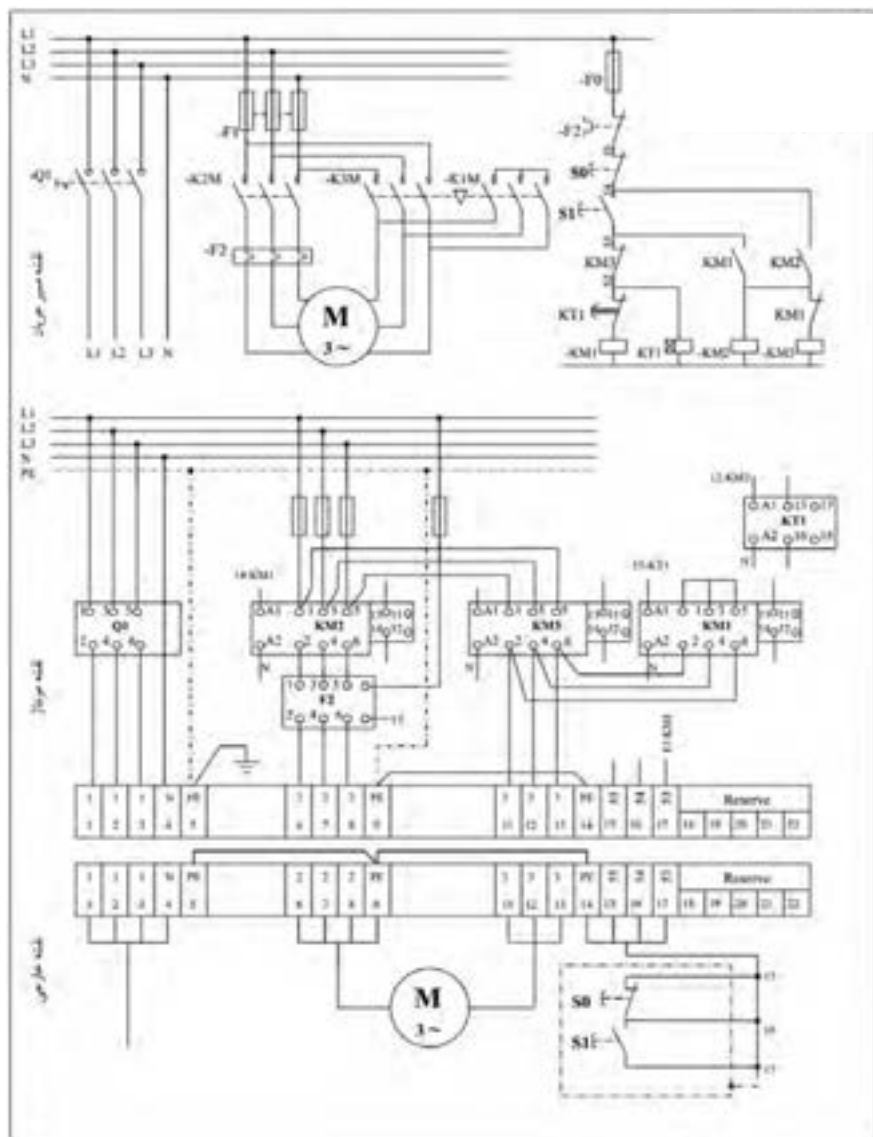
شکل ۲۲- مدار چپ گرد - راست گرد با حفاظت کامل



شکل ۲۴ - مدار چپ گرد - راست گرد سریع



شکل ۲۵- مدار چپ گرد - راست گرد (نوع دیگر)



شکل ۲۶- راه‌اندازی ستاره مثلث اتوماتیک

انگلیسی	فارسی	انگلیسی	فارسی
Low Current Systems	سیستم‌های جریان ضعیف	Network Crimp Tools	آچار پرس شبکه (سوکت زن)
Coaxial Cable	کابل هم محور	BNC crimp Tools	آچار پرس BNC
UTP (Unshielded Twisted Pair) Cable	کابل UTP (زوج تابیده بدون حفاظ)	Hexagonal crimper	پرس ۶ گوش زن
STP (Shielded Twisted Pair) Cable	کابل UTP (زوج تابیده حفاظ دار)	Punch Krone Tools	آچار پانچ کرون
Shield	حفاظ (زره)	BNC (Bayonet Neill-Concelman)	یک نوع فیش مخفف نام سازندگان آن است
Insulation	عایق	RCA (Radio Corporation of America)	یک نوع فیش مخفف کلمات داخل پرانتز
Sheath (jackat)	غلاف (روپوش)	IEC-TV Connector	اتصال تلویزیونی IEC
Category 5 (Cat 5)	رسته ۵ (کت ۵)	F-twist on	F پیچی
Thicker copper Core	مغزی مسی ضخیم	F-Crimp on	F پرسی
Thinner copper Core	مغزی مسی نازک	BNC solder	لحیمی BNC
Foil Shielding	حفاظ فویل دار	BNC patch Cable	فیش کابل BNC
Braided Shielding	حفاظ بافته	BNC-Female to RCA - Male Adapter	مبدل مادگی BNC به نری RCA

Braided Shielding	حفاظ بافته	Rouler door	درهای کرکره‌ای
fire resistant cable	کابل مقاوم در برابر حریق	sliding automatic door operator	عملکرد در خودکار کشویی
Intercom System	در بازکن	Video Door Entry	دربازکن تصویری
Electric Lock	قفل برقی	Door station	صفحه جلوی در
Microphone	میکروفن	Handset	گوشی
Camera	دوربین	Doorbell	زنگ در ورودی
Resolution	وضوح تصویر	Residential monitor station	
Contrast Brightness	روشنایی تصویر	Residential station	تابلوی داخل
Master monitor station	ایستگاه پایش اصلی	Power Supply	منبع تغذیه
Sub master monitor station	ایستگاه پایش زیر مجموعه اصلی	Mounting positions	وضعیت‌های نگهداری
call button panel	دکمه صحبت پانل	image view area	ناحیه تصویر
Door Release Button	دکمه بازکن در	Entrance Station	ایستگاه ورودی
Sectional door	درهای سقفی چند تکه	Call talk LED	ال‌ای‌دی هنگام صحبت
Swing door	درهای لولایی	Siliding door	درهای کشویی
Fire Alarm System	سیستم اعلام حریق	Ionization Smoke Detector	دتکتور دودی یونی

Detection System	سیستم ردیابی (تشخیصی)	Optical(Photoelectric) Detector	دکتور نوری
Manual Call Point(MCP)	شستی اعلام حریق	Heat Detector	دکتور حرارتی
Fire Alarm control panel	تابلو اعلام حریق	Bell /Horn/ Speaker	زنگ/ بوق/ بلندگو
Conventional Circuit	مدار متعارف	Strobe Light	چراغ چشمک زن
Automatic Fire Alarm	اعلام حریق خودکار	Remote Indicator	چراغ ریموت اندیکاتور
Addressable System	سیستم آدرس پذیر	Beam Detector	دکتور پرتویی
Loop Circuit	مدار حلقوی	Indoor/Outdoor sounder	آژیر داخلی/ بیرونی
End_Of_Line(EOL) Device	قطعه انتهای خط	Fix Detector	آشکارساز ثابت
Base detector	پایه دکتور	Rate Of Rise Detector	دکتور نرخ افزایشی
Battery Rack	کابینت باتری	Work time	تایمر تنظیم زمان کار
Automatic Voltage Regulation (AVR)	تنظیم کننده اتوماتیک ولتاژ	Pause Time	تایمر تنظیم زمان توقف
Gear –Motor	دستگاه اصلی	Power	تریمر تنظیم زمان توقف
Flash–light	لامپ فلاشر	Memorization LED Selef	نشانگر شناسایی ریموت
Antenna	آنتن	Step	مرحله

Kry selector	کلید استارت بیرونی	Courtesy	محل اتصال لامپ روشن یکسره
Photocell	چشمی	Open Gate LAMP	محل اتصال لامپ روشن در حالت بازبودن در
Small column	ستون نصب چشمی	Kick back / extra – push	حالت پس زنی و فشار اضافی
Rack	ریل	Muinimodnoc	حالت اشتراک
Limit Switch	براکت‌های تنظیم میکروسوییچ	Single Wing	حالت تک لنگه
Warning Sign	علامت هشدار	Uninterruptable Power Systems (UPS)	منابع تغذیه اضطراری بدون تأخیر
Stop Locks	استپ مکانیکی	On – Line UPS	یو پی اس آن لاین
Line Interactive	یو پی اس لاین اینتراکتیو	Off – Line	یو پی اس مصرف کننده
Entrer	تأیید	Tilt door	درهای زیر سقفی یک تکه چرخان
USB (Universal Serial Bus)	نوعی فیش	Roller door	درهای کرکره‌ای
Keyboard	صفحه کلید	PIR	حسگرهای مادون قرمز
indictor	نشانگر	RX	گیرنده
Pen drive/ External hard disk	حافظه خارجی	TX	فرستنده
IR sensor Extend cable	کابل سیار حس گر ir	Transmitter	فرستنده

DVR Remote Control	کنترل دستگاه ضبط دیجیتال	Reciever	گیرنده
Mother board	برد اصلی	Blinker/Flasher	لامپ چشمک زن
PVC	پلی اتیلن کلراید	Open Gatelamp	لامپ نشانگر بازبودن در
Burglar System	سیستم اعلام سرقت	Courtesy Lamp	لامپ‌های روشن کننده اطراف در
Duct detector	دکتور کانالی	Backup Battery	باتری پشتیبان
Smoke detector	نشان گر دود	Automatic Door Operators	عملکرد در خودکار
Shock Sensor	حسگر ضربه	Glass break detector	آشکارساز شکست شیشه
Tamper	دستکاری	Motion Detector	آشکارساز حرکتی
Microphone	میکروفون	Titi (Tilt)	تیلت
VGA/ RGB	صورت‌های ورودی	Switcher	انتخاب کننده تصویر
VGA/BNC	صورت‌های کانکتور	By pass	کنار گذر
RS۴۸۵	پورت ارتباطی	Auto	خودکار (اتوماتیک)
Passive Infrared Detector (PIR)	آشکارساز مادون قرمز پسیو	Home	تصویر ثابت
Camera Housing	کاور دوربین	Audio	کانال ورودی صدا
Bracket_ Base _ Mount	پایه دوربین	Video	کانال ورودی تصویر
Controller	کنترل کننده	Quad	کواد
Zoom	اندازه	Out	نشان دهنده کانال
IRIS	میزان عبور نور از لنز دوربین	Freeze	ثابت کردن

Auto iris	دریچه نور
Auto IRiS	اتصال سیم لنز
Autoiris	لنزهای قابل تنظیم خودکار
Automatic Door Operators	عملکرد در خودکار
Automatic Fire Alarm	اعلام حریق خودکار
Automatic Voltage Regulation(AVR)	تنظیم کننده خودکار ولتاژ
Auto	اتوماتیک
Auto	خودکار (اتوماتیک)
Backup Battery	باتری پشتیبان
Backup	باتری پشتیبان
Ballast	بالاست
Base detector	پایه دتکتور
Base - mount - Bracket	پایه دوربین
Bath	حمام
Battery Rack	کابینت باتری
Battery Rack	کابینت باتری
Battery/ Fault Supply Power	لامپ

انگلیسی	فارسی
Addressable System	سیستم آدرس پذیر
Addressable	آدرس پذیر
AGC	کلید کنترل بهره اتوماتیک
ALC	کنترل نور خودکار
Alternating current (AC):	جریان متناوب
AL	کاید تعیین نوع خروجی
Ammeter	آمپر متر
Ampactiy	جریان مجاز
Ampere	آمپر
Amplifier	تقویت کننده
Antenna	آنتن
Approved By	تصویر کننده
Arcing	قوس
Assemble	مونتاژ
ASTM : American Standard	استاندارد سیستم آمریکا
Audio	کانال ورودی صدا

BNC-Female to RCA - Male Adapter	مبدل مادگی BNC به نری RCA
Bonding	هم‌بندی
Box junction	جعبه اتصالات
Bracket_ Base _ Mount	پایه دوربین
Braided Shielding	حفاظ بافته
BS : British Standard	
Burglar System	سیستم اعلام سرقت
Button	دگمه-شستی
Buzze	بیزر
By pass	کنار گذر
By pass	بای پس
Cablex	کابل
Cable	کابل
Cadweld	جوش انفجاری
call button panel	دکمه صحبت پانل
Camera Housing	کاور دوربین
Camera	دوربین
Category^o (Cat^o)	رسته ۵ (کت ۵)
Caution	توجه

BAT	ترمینال اتصال باتری
Beam Detector	اشکارساز دودی اشعه‌ای
Beam Detector	دکتور پرتویی
Beam sensor photo cell	حسگرهای مادون قرمز
Bed	خواب
Bench Grinder	سنگ سنباده
Bend Conduit	لوله خم‌کن
Bimetal	دو فلزی
BLC	کلید تنظیم نور زمینه
Blinker/Flasher	لامپ چشمک زن
Blinker	لامپ چشمک‌زن (فلاشر)
Block Terminal	بلوکی پیچی
BNC crimp Tools	آچار پرس NCB
BNC patch Cable	فیش کابل BNC
BNC solder	BNC لحیمی
BNC(Bayonet Neill-Concelman)	یک نوع فیش مخفف نام سازندگان آن است
BNC	یک نوع فیش

Counter	کنتور (شماره انداز)
Courtesy Lamp	لامپ های روشن کننده اطراف در
Courtesy Lamp	لامپ های روشن کننده اطراف در
Courtesy	محل اتصال لامپ روشن یکسره
CPR	(...) احیای قلبی - ریوی
Cross switch	کلید صلیبی
Current	جریان
Cutting Pliers	سیم چین
Date	تاریخ
De Scription	شرح
Designed By	طراح
Detail	جزئیات
Detection System	سیستم ردیابی (تشخیص)
Detector	آشکار ساز
device (Rcd)	رله حافظ جان - رله محافظ جریان نشستی
Dialer	تلفن کننده
Dimmer	دیمر - کنترل کننده شدت نور

CCVE	سیستم های تلویزیونی مدار بسته
CD Drive	دریچه نور
CFL (compact Flourcent lamp)	لامپ کم مصرف
Change over switch	کلید تبدیل
Checked BY	کنترل کننده
Circuit	مدار
Client	کارفرما
Coaxial Cable	کابل هم محور
Com (Common)	مشترک
Combination Pliers	انبردست
Commercial	تجاری
Compact fluorescent lamp	لامپ فلورسنت
Conductor	هادی، رسانا
Conductor	هادی
Conduit bender	لوله خم کن
Conduit	لوله فولادی
Contrast Brightness	روشنایی تصویر
Controller	کنترل کننده
Conventional Circuit	مدار متعارف
Conventional	متعارف

Electric Lock	قفل برقی
Electrical energy	انرژی الکتریکی
Electrical Shock	شوک الکتریکی
Electrician	برق کار
End-Of-Line(EOL) Device	قطعه انتهایی خط
Energy losses	تلفات انرژی
Entrance Station	
Entrer	تأیید
Equipment grounding	زمین کردن وسایل
Evacuate	شستی برای به صدا درآوردن آژیر به صورت دستی
Face plate	صفحه کلید
Factory	کارخانه
Fault Sounder	لامپ
Fault	عیب
Ferrules	بند پوتینی
Field	رشته
Fire Alarm Control Panel	تابلو کنترل مرکزی
Fire Alarm control panel	تابلو اعلام حریق
Fire Alarm System	سیستم اعلام حریق

Dimmer	دیمر
Direct current (DC)	جریان مستقیم
Disconnect	قطع کردن
Door opener	درب بازکن
Door Release Button	دکمه بازکن درب
Door station	صفحه جلوی در
Doorbell	زنگ در ورودی
Doorbell	زنگ خبر ، زنگ در ورودی
Double disc wall chaser	فرز دوخط زن دیوار
DP (Distribution Panel)	تابلوی توزیع
Drawn By	ترسیم کننده
Duct detector	دکتور کانالی
DVR Remote Control	
DVR Remote Control	کنترل دستگاه ضبط دیجیتال
Earthing System	سیم اتصال زمین
Earth	زمین
EE/AL	کلید دو حالت
ELC	شاطر الکترونیکی داخلی
ELC	حسگر تصویری

Gear –Motor	دستگاه اصلی
Glass break detector	آشکارساز شکست شیشه
Ground fault	اتصال زمین
Ground rod	میله زمین
Ground wire	سیم زمین
Grounded wire	سیم زمین شده
Grounding busbar	شینه زمین
Grounding wire	سیم زمین کردن
Grounding	زمین کردن
Ground	زمین
Hall	پذیرایی
Halogen	هالوژن
Handset	گوشی
Harmonic power	توانایی های هم خانواده
Hazards	خطرات
Heat Detector	آشکارساز حرارتی
Heat Detector	دتکتور حرارتی
Heat sink	گرماگیر
Hexagonal crimper	پرس ۶ گوش زن
Hi (High)	دور تند
High pressure	پرفشار

fire resistant cable	کابل مقاوم در برابر حریق
Fire	حریق
Fish Tap	فتر سیم کشی
Fishtape	فتر
Fix Detector	آشکارساز ثابت
Fix	ثابت
FIX	آشکارساز ثابت
Flash-light	لامپ فلاشر
Flexible conduit	لوله فولادی خرطومی
Flexible	افشان
Fluorescent	فلورسنت
Fluorescent	فلوئورسنت
FOCUS	نوعی شستی
Foil Shielding	حفاظت فویل دار
Fork	تیغه‌ای
Freeze	ثابت کردن
Freeze	ثابت کردن
Fuse	فیوز
F-Crimp on	F پرس
F-twist on	F پیچی
Gas Detector	آشکارساز گازی

Install	نصب
Insulation	عایق
Intercom System	درب بازکن
Ionization Smoke Detector	دتکتور دودی یونی
Ionization	آشکارساز دودی یونیزاسیون
IP (Ingress protection)	درجه حفاظت
IR sensor Extend cable	کابل سیار حس گر ir
IRIS	میزان عبور نور از لنز دوربین
ISCED	
ISCO : International Standard Occupation	
Isco (international standard classification occupations)	
ISEC	
Joint	اتصال
Junction box	جعبه تقسیم
Key Rad	صفحه کلید
Keyboard	صفحه کلید
Kick back / extra - push	حالت پس زنی و فشار اضافی
Kitch	آشپزخانه

High voltage	ولتاژ زیاد
Home	تصویر ثابت
Hose pipe	لوله خرطومی
Hot wire	سیم گرم یا فاز
Identified conductor	(CNE هادی زمین شده ، هادی معروف (طبق
IEC : International Elec.commion	استاندارد بین المللی
IEC-TV Connector	اتصال تلویزیونی IEC
Ignitor	ایگناتور
ILO : International Labour Organtion	سازمان بین المللی کار
Imaging Device Pick Up	حسگر تصویر
Impulse relay	رله ضربه‌ای
IN Door	آزیر داخلی
indictor	نشانگر
Indoor/Outdoor sounder	آزیر داخلی / بیرونی
Infrar Flame / Flame Detector Ultra Violet	آشکارساز شعله‌ای
Infrar Flame / Flame Detector Ultra Violet	آشکارساز شعله‌ای

Low Current Systems	سیستم‌های جریان ضعیف
M TB(main Telephone Box)	تابلوی اصلی تلفن
MAD	دوربین‌های تشخیص دهنده حرکت
Maine switch	کلید اصلی
Maintain	نگهداری
Main	کلید اصلی کلید
Manual Call Point(MCP)	شستی اعلام حریق
Manual Call Point	شستی‌های اعلام حریق
Manual iris	دریچه نور
Manual Iris	لنزهای با امکان تنظیم دریچه نور به‌طور دستی
Master monitor station	
MCB(main circuit breaker)	کلید اصلی
Memorization LED Selef	نشانگر شناسایی ریموت
Memorization LED Selef	نشانگر شناسایی ریموت
Mercury	جیوه

Kry selector	کلید استارت بیرونی
L (Line)	خط
Label	برچسب حاوی نام
Ladder Cable	نردبان کابل
Lampholder	سرپیچ
Lamp	لامپ
Leakage Current	جریان نشتی
Leaser Level Balance	تراز لیزری
LED (Limitting Electirc Diode)	دیود نورانی
LED	لامپ نشانگر
Lighting fixture	انشعاب چراغ:
Lighting	روشنایی
Limit Switch	براکت‌های تنظیم میکروسوییچ
Line Interactive	یو پی اس لاین اینتراکتیو
Lo (Low)	دور کند
Load	(بار مصرف‌کننده)
Lobby	راهروی باز
Long nose (Needle nose) Pliers	دم‌باریک
Loop Circuit	مدار حلقوی

Null	نول-سیم نول
(onsumer Unit fuse BoX)	تابلو فیوز
O . K . B («Ocupenci Kingstone Benchmark)	ارتفاع دست انداز (از لبه پنجره)
Off – Line	یو پی اس مصرف کننده
On Mains	لامپ
On - Line	یو پی اس آن لاین
On – Line UPS	یو پی اس آن لاین
One pole switch	کلید یک پل
Open Gate LAmp	محل اتصال لامپ روشن در حالت باز بودن در
Open Gatelamp	لامپ نشانگر باز بودن در
Optical(Photoelectric) Detector	دکتور نوری
Optical	آشکارساز دودی نوری
Out Door	آژیر بیرونی
Outdoor	محیط خارجی
Outlet box	جعبه تقسیم
Outlet	انشعاب - پریز
outlet	پریز

Metal Halid	متال هالید
Microphone	میکروفون
Mini	دوربین کوچک
Minor works	خرده کاری
Module	مهارت
Mother board	برد اصلی
Motion Detector	آشکارساز حرارتی
Motion Detector	آشکارساز حرکتی
Mounting positions	
Mouse	نشانگر
Muinimodnoc	حالت اشتراک
Multimeter	مولتی متر
N (Neutral)	نول (خنثی)
Neon	نئون
Network Crimp Tools	آچار پرس شبکه (سوکت زن)
Neutral busbar	شینه نول - شینه زمین شده
Neutral	نول (خنثی)
Noise	نویز-پارازیت
Normally Close (N.C)	حالت عادی بسته
Normally Open (N.O)	حالت عادی
Notifiable works	کارهای اعلانی

photo relay	رله نوری
Photocell	چشمی
Pig tail splice	اتصال سربه سر
Pin Hole	دوربین پین هل
Pipe Cutter	لوله بر
PIR(passive inferared sensor)	حسگر مادون قرمز
PIR	حسگر مادون قرمز
Play	پخش
plug	دوشاخه
Pole	تیر برق
(-) Power	ورودی برق منفی
(+) Power	ورودی برق مثبت
Power (+)Out	خروجی مثبت به آشکارساز بعدی
Power factor	ضریب قدرت
Power Supply	منبع تغذیه
Power	تریمر تنظیم زمان توقف
Prawing TiTle	عنوان نقشه
Projec TiTle	عنوان پروژه
Projector	نورافکن
Protection	حفاظت

Out	نشان دهنده کانال
Over load	اضافه بار یا جریان بیش از ظرفیت
Panelboard	تخته کلید - تخته فیوز - تابلوی برق
Pan	پن
Passage way	راهرو
Passive Infrared Detector(PIR)	آشکارساز مادون قرمز پسیو
Pause Time	تریمر تنظیم زمان توقف
PCB	برد الکترونیکی
PE (Protection Eearth)	حفاظت زمین
Pen drive/External hard disk	حافظه خارجی
Pen drive/External hard disk	
PET	تشخیص حیوانات خانگی
Ph : Phase	فاز
phase Indicator	فازمتر
Phase xndcator Screwdriver	فازمتر
Phillips Screwdriver	پیچ گوشتی چهارسو
Photo cell	فتوسل - باتری خورشیدی

Remote LED()	خروجی منفی برای چراغ ریموت اندیکاتور
Repair	تعمیر
Reset/Resound /Test Zone Lamp	شستی برای راه اندازی دوباره
Residential monitor station	
Residential station	پانل داخل
Residential	مسکونی
Resistance	مقاومت
Resolution	وضوح تصویر
Riser Diagram	نقشه رایزر
Risk	احتمال
Roller door	درهای کرکره‌ای
Round nose pliers	دم‌گرد
Rrsidual current	
RS۴۸۵	پورت ارتباطی
RX	گیرنده
Safety	ایمنی
Scale	مقیاس
Sectional door	درهای سقفی چند تکه
Sectional door	درهای سقفی چند تکه

Punch Krone Tools	آچار پانچ کرون
Pyramid	هرم
Quad	کواد
Quli fied Person	شخص صاحب صلاحیت
Rack	ریل
Rate Of Rise Detector	دتکتور نرخ افزایشی
Rate Of Rise	آشکارساز حرارتی افزایشی
RCA(Radio Corporation of America)	یک نوع فیش مخفف کلمات داخل پرانتز
RCBO	
RCD (Residual Current device)	تشخیص به‌وسیله جریان ناشی
RCD(residual current device)	وسیله تشخیص جریان ناشی
Receptacle	پریز برق
Recessed	توکار
Reciever	گیرنده
Recorder	ضبط کننده
Record	ضبط
Reflector	منعکس کننده
Remote Andicator	چراغ ریموت اندیکاتور

Smoke Detector	آشکارساز دودی
Socket - outlet	پریز
Sodium	سدیم
Soldering	لحیم کاری
Soldering gun	هویه
Solderless	غیر لحیمی
Solid	تک مفتولی
Sounder	آزیر
Source	منبع برق:
Spade	کشویی
Spare	رزرو
Speaker /Horn/ Bell	زنگ / بوق / بلندگو
Speed Dom	دوربین های سقفی ثابت و سریع
Splice	اتصال
SSelector	سلکتور - انتخاب گر
Step	مرحله
Stop Locks	استپ مکانیکی
STP (Shielded Twisted Pair)Cable	زوج UTP کابل (تابیده حفاظ دار)
Stranded	رشته رشته، افشان
Strobe Light	چراغ استروپ لایت
Strobe Light	چراغ چشمک زن

Sheath (jacket)	غلاف (روپوش)
Shield	حفاظ (زره)
Shock Sensor	حسگر ضربه
Shocks	برق گرفتگی (شوک)
Short circuit	اتصال کوتاه
Shutter	شاتر
Side – cutting pliers	انبردست، سیم چین
Sign	امضا
Silence Alarms Sounders	شستی برای ساکت کردن صدای آزیر
Silence Fault Sounders	شستی برای ساکت کردن بیزر داخلی تابلو
Siliding door	درهای کشویی
Siliding door	درهای کشویی
Single pole	یک پل
Single Wing	حالت تک لنگه
Siren -Horn	موتوردار
SIR	ترمینال مثبت
sliding automatic door operator	عملکرد در خودکار کشویی
Slotted Screwdriver	پیچ گوشتی تخت
Small column	ستون نصب چشمی
Smoke detector	

Transformator	ترانسفورماتور
Transmission lines	خطوط انتقال
Transmitter	فرستنده
Transmitter	فرستنده
Tray Cable	سینی کابل
Trig+	تحریرک مثبت
Trip	قطع
TV / Monitor	نمایش دهنده تصویر
Two - pole switch	کلید دوپل
TX	فرستنده
Ultraviolet	اشعه ماوراءبنفش
Uninterruptable Power Systems(UPS)	منابع تغذیه اضطراری بدون تأخیر
Uninterruptable Power Systems(UPS)	منابع تغذیه اضطراری بدون تأخیر
Unit	واحد
USB (Universal Serial Bus)	نوعی فیش
USB	ورودی
UTP (Unshielded Twisted Pair)Cable	کابل UTP (زوج تابیده بدون حفاظ)
Varidocal lens	عدسی

Styanded	نیمه افشان
Supper Flexible	افشان با انعطاف بالا
Supply	تغذیه
Swing door	درهای لولایی
Switcher	انتخاب کننده تصویر
switch	کلید
Tamper	دستکاری
Tape	نوار پیچی کردن
TB(Telephone Box)	جعبه ترمینال تلفن
Temprature	درجه حرارت
Terminal	ترمینال
Test Button	کلید تست
Tester Reorstance Earth	ارت سنج
Thicker copper Core	مغزی مسی ضخیم
Thinner copper Core	مغزی مسی نازک
Third prong plug	سه شاخه
(Titi (Tilt	تیلت
Tilt door	درهای زیر سقفی یک تکه چرخان
Time relay	رله زمانی
titi	تیلت
Trace	تراس

Wire cord	سیم رابط
Wire Crimper	پرس سرسیم
Wire nut	کانکتور پیچی
Wire Stripper	سیم لخت کن
Wire	سیم
Wiring devices	وسایل سیم کشی
Wiring	سیم کشی
Work time	تایمر تنظیم زمان کار
Workshop	کارگاه
Yard light	چراغ محوطه
Zone	مدار، بخش، ناحیه
Zoom lens	عدسی
Zoom	اندازه
Zoom	نوعی شستی
	شماره استاندارد کلید و پرز
	شماره استاندارد سیم
	شماره استاندارد لوله

Varifocal lens	لنزهای با امکان تغییر فاصله عدسی
VGA/ RGB	صورت‌های ورودی
Video Door Entry	دربازکن تصویری
Video drive	دریچه نور
Video Out	خروجی ویدئویی
Video phone	آیفون تصویری
Video	کانال ورودی تصویر
Voltage Indicator	فازمتر القایی
Voltage	ولتاژ
Volts	ولت
W.C	سرویس بهداشتی
3-Way switch	کلید تبدیل (کلید سه راهه)
4-Way switch	کلید تبدیل (کلید ۴ راهه)
Wago	فشاری اهرمی
Wall chaser slotter cutting machine	دستگاه شیار کن
Warning Sign	علامت هشدار
Watt	وات
Western unio Splice	اتصال طولی
Wire gavg	نمره سیم

پس فاز (سلفی)	lag
ورقه ورقه کردن	laminate
لایه	layer
روشنایی	lighting
حلقه	loop
آهن ربا	magnet
مغناطیسی	magnetic
مغناطیسی کردن	magnetize
مغناطیسی شده	magnetized
اصلی	main
کلید	switch
نگه داری کردن	maintain
اندازه گیری	measuring
مکانیکی	mechanical
فلز	metal
منفی	negative
خنثی - صفر - نول	neutral
هسته‌ای	nuclear
مدار	circuit
نوسان ساز	oscillator
پریز	outlet - socket
تابلو،	panel

باتری خشک	dry cell
مؤثر	effective
بازده، فعالیت مفید	efficiency
بهره‌ور؛ مؤثر	efficient
الکترومغناطیس	electromagnet
مصرف کننده	expended
شکل	figure
رشته	figament
فرکانس	frequency
یکسو کننده تمام موج	full - wave rectifier
فیوز	fuse
تولید کردن	generate
یکسو کننده نیم موج	half - wave rectifier
مقاومت ظاهری	impedance
القاء	induction
غیر مؤثر	inefficient
نصب کردن	install
تأسیسات	installation
عایق	insulator
آهن	iron
میله آهنی	iron bar
انشعاب، اتصال	junction

مبدل	transformer
انتقال، عبور	transmission
خط انتقال	transmission line
انتقال دادن	transmit
بردار	vector
شکل موج‌ها	waveforms
سیم‌پیچ	winding
خطوط انتقال	Transmission Lines
تک‌فاز	Single hase
جریان متناوب	Alternative Current
مولد	Generators
انرژی خورشیدی	Solar Energy
مبدل افزایشنده	Step - up Transformer
دی‌گرام تک خطی	one - line Diagram
شین	Bus
بار	Load
دامنه	Magnitude
سیم پیچ	Winding
سیم پیچ اولیه	Primary Winding
سیم پیچ ثانویه	Secondary Winding
ولتاژ فشار قوی	High Voltage
ولتاژ فشار ضعیف	Low Voltage

دوره، مدت	period
فاز	phase
فیزیکی	pgysical
طلا	platinum
متصل کردن	plugged - connected
مثبت	positive
اولیه	primary
یکسوکننده	recifier
تنظیم کردن	regulate
مقاومت	resistance
چرخش	rotate
ثانویه	secondary
بخش، قسمت	section
نیمه‌هادی	semiconductor
سیم‌پیچ	solenoid
ساکن	static
فولاد	steel
انباشته‌شده، ذخیره شده	stored
منبع	supply
نماد	symbols
دما، درجه حرارت	temperature
گرمایی، حرارتی	thermal

ترانکینگ	tranking
عامل، ضریب	factor
میدان	Field
اندوکتانس، القاکنایی	Inductance
القا	induction
صنعتی	Industrial
نشت	Leakage
گره	Node
معادل	equivalent
الکترومغناطیس	electromagnet
مؤثر	effective
افت ولتاژ	drop voltage
تلف شدن	dissipated
قطر	diameter
نمودار	diagram
چگالی	Density
تقاضا، درخواست	Demand
هسته	Core
تماس، اتصال	contact
هادی، رسانا	conductor
ضریب هدایت	conductivity
باتری، پیل	cell

ولتاژ پایانه	Terminal Voltage
امپدانس	Impedance
مدار معادل	Equivalent Circuit
توان بیشینه (ماکزیمم)	Maximum Power
هسته	Core
أهمی	Ohmic
تلفات مسی	Copper Loss
منحنی	Curve
اضافه بار	Over Load
بی باری	No Load
شیارها	Slots
هواکش - پنکه	Fan
سیم کشی	Wiring
نیروگاه برق	Power plant
برق گرفتگی	Electrical Shock
لوله	conduit
پریز	socket
آنتن	antenna
تلفن	Telephone
لامپ فلورسنت فشرده (کم مصرف)	Compact fluorescent lamp
لامپ جیوه	Mercury lamp
لامپ سدیم	Sodium lamp

روتور	Rotor
عایق کردن	Insulate
پسماند	Residual
قطب	Pole
کلید	Switch
وات متر	Wattmeter
هسته آهن	Iron Core
غیر سینوسی	Non Sinosoidal
هم فاز	InPhase
موتور الکتریکی	Electrical Motor
سه فاز	Three Phase
جریان متناوب	alternation current
جریان مستقیم	Direct current
متوسط، میانگین	average
لامپ برق	bulb
کابل	cable
ظرفیت خازنی	capacitance
ظرفیت	capacity
بار الکتریکی	charge
شیمیایی	chemical
جریان	circuit
مدار	circuit

ظرفیت خازنی	capacitance
مونتاژ	Assembly
زاویه	angle
تنظیم کردن	Adjust
مقدار مؤثر	Effective Value
القاگر	Inductor
خازن	Capacitor
نیروی محرکه الکتریکی	Electromotive Force
توان لحظه‌ای	Instantaneous Power
توان متوسط	Average Power
توان حقیقی	Real Power
ضریب توان - ضریب قدرت	Power Factor
هادی	Conductor
جریان نشتی	Leakage Current
شار مغناطیسی	Magnetic Flux
تلفات	Loss
اثر پوستی	Skin Effect
ولتاژ القاشده	Induce Voltage
بار کامل	Full Load
طول موج	Wave Length
استاتور	Stator

سیم پیچ	coil
ضریب هدایت	conductivity
هادی، رسانا	conductor
اتصال	contact
مس	cooper
هسته	core
سطح مقطع	cross - sectional
جریان	current
سیکل	cycle
نمودار	diagram
قطر	diameter
سی دی	direct current
تلف شدن	
توزیع	distirbution
توزیع، پخش	distribution
افت های ولتاژ	drips voltage

واژه‌نامه

ردیف	واژه به زبان اصلی	واژه به زبان فارسی	مفهوم و تعریف واژه
۱	Adjustabl Wrench	آچار فرانسه	آچار دارای دو فک یکی ثابت و دیگری متحرک و قابل تنظیم
۲	Amplifier	آمپلی فایر	تقویت کننده سیگنال را گویند.
۳	Conduit Bend	خم کردن لوله	عملیات لازم و مراحل آن برای ایجاد لوله خم
۴	Central Antena	آنتن مرکزی	سیستمی که آنتن تلویزیون واحدهای مختلف یک ساختمان را تأمین می کند.
۵	Coaxial Cable	کابل کواکسیال	کابلی که در آنتن تلویزیون ها به کار می آید.
۶	Die & tap	حدیده و قلاویزه	حدیده وسیله‌ای برای ساخت پیچ و قلاویزه وسیله‌ای برای ساخت مهره است.
۷	Divided Panel board design	طراحی تابلو تقسیم	به کارگیری مقررات و محاسبه برای یک تابلو واحد مسکونی
۸	Dimmer	دیمر	وسیله‌ای که نور لامپ را کو و زیاد می کند.
۹	File	سوهان	وسیله‌ای برای ساییدن و براده برداری
۱۰	Flexible steel Conduit	لوله خراطومی فلزی	لوله قابل انعطاف از فلز برای موتورهایی که روی سکو نصب هستند.
۱۱	Fuse	فیوز	وسیله محافظ مدار
۱۲	Fire Alarm system	سیستم اعلام حریق	سیستمی که بروز آتش را اعلام می کند.
۱۳	Fire Alarm Control Panel	تابلو سیستم اعلام حریق	تابلو از چند زون تشکیل شده و در هنگام آتش به آژیرها فرمان می دهد.
۱۴	Hack Saw	کمان اره	وسیله‌ای برای بریدن قطعه کار در فلزکاری که تیغه اره در آن قرار می گیرد.
۱۵	Hammer Drill	دریل ضربه‌ای	دریلی که برای سوراخکاری بهتر و راحت تر در دیوار ضربه هم وارد می کند.
۱۶	Heat Detector	دکتکتور حرارتی	وسیله‌ای که بروز حرارت آتش باعث فعال شدن آن می شود.
۱۷	Intermediate Switch	کلید صلیبی	کلیدی که بین دو کلید تبدیل قرار می گیرد و از چند محل کنترل می کند.
۱۸	Miniature Fuse	فیوز مینیاتوری	نوعی وسیله محافظ مدار
۱۹	Miniature Circuit Breaker	فیوز مینیاتوری	نوعی وسیله محافظ مدار
۲۰	Multiposition Switch	کلید دوخانه	کلیدی که دو لامپ یا دو گروه لامپ را از یک محل کنترل می کند.
۲۱	Matching	مچینگ	تطبیق دهنده امپدانس می باشد.
۲۲	Neutral Conductor	هادی نول	هادی خنثی را گویند.
۲۳	Oilcan	روغن دان	وسیله نگهدارنده روغن که عمل پاشیدن روغن هم توسط آن صورت می گیرد.
۲۴	PVC Conduit	لوله پولیکا	لوله از جنس پولیکا که دارای استحکام می باشد.
۲۵	Permissible Voltage Drop	افت ولتاژ مجاز	اختلاف ولتاژ بین مبدأ تا محل مصرف را گویند.
۲۶	Push-button	شستی	وسیله‌ای با فشردن وصل و با رها کردن قطع می شود.
۲۷	Protective Conductor	هادی محافظ (ارت)	هادی حفاظتی را گویند.
۲۸	Photo Relay	رله نوری (فتوسل)	وسیله‌ای که با تاریک شدن هوا چراغ‌های خیابان را روشن می کند.
۲۹	Round File	سوهان گرد	نوعی سوهان که مقطع آن گرد است.
۳۰	Reamer	برقو	وسیله‌ای که عمل براده برداری داخل لوله را انجام می دهد.
۳۱	Riser Diagram	رایزر دیاگرام	نقشه‌ای که مسیرهای قایم بالا رونده برق را نشان می دهد.
۳۲	Sow Blade	تیغه اره	وسیله‌ای که عمل بریدن را در کمان اره به عهده دارد.
۳۳	Square File	سوهان چهار گوش	نوعی سوهان که مقطع آن چهار گوش است.

لوله فلزی برقی	لوله از جنس فلز برای برق در طول سه متر در بازار	Steel Conduit	۳۴
کلید یک پل	ساده‌ترین کلید در برق ساختمان	Single Pole swihc	۳۵
پریز	وسیله‌ای که از طریق آن می‌توان برق را مصرف نمود.	Socket Outlet	۳۶
آزیر فضای باز	آزیری که برای حیاط و فضای باز محوطه ساختمان نصب می‌شود.	Siren	۳۷
دکتور دودی	وسیله‌ای که آشکار شدن دود در اطراف آن باعث فعال شدنش می‌شود.	Smoke Detector	۳۸
تقسیم‌کنندهٔ میانی	تقسیم‌کننده‌ای که افت عبوری و افت انشعابی دارد.	Splitter	۳۹
آچار لوله‌گیر	وسیله‌ای برای گرفتن لوله	Tube wrench	۴۰
کلید دوپل	کلیدی که دو لامپ یا دو گروه لامپ را از یک محل کنترل می‌کند.	Tow pole switch	۴۱
کلید تبدیل	کلیدی که از دو محل، یک یا یک گروه لامپ را از یک محل کنترل می‌کند.	Tow way switch	۴۲
رلهٔ زمانی (تایمر)	رلهٔ زمانی را گویند که در ساختمان جهت روشن کردن راه‌پله‌ها به کار می‌رود.	Timer	۴۳
تقسیم‌کنندهٔ انتهایی	تقسیم‌کننده‌ای که فقط افت انشعابی دارد.	Top off	۴۴
آچار	وسیله‌ای که معمولاً برای باز کردن مهره‌ها به کار می‌رود	Wrench	۴۵
منطقه (زون)	هر طبقهٔ ساختمان یک زون حساب می‌شود	Zone	۴۶

۲۲-۳- منابع یادگیری و لینک‌های مفید برای تازه‌های یادگیری

[www. Osram .com](http://www.Osram.com)
www. Phillips .com
www. Mazinoor .com
www. Scldirect . co. uk
[http: online onet center . org](http://online.onetcenter.org)
[www.ilo. Org](http://www.ilo.Org)
www.unesco.org
www.eleaming.roshd.ir
www.glossary.roshd.ir
www.oloom.ir
[www.journals.iran science.net](http://www.journals.iran-science.net)
www.wikipedia.com
[www.How stuff works.com](http://www.How-stuff-works.com)
www.answers.com
[www.all about circuits.com](http://www.all-about-circuits.com)
www.troubleshooter.com
www.eas.asu.edu
www.physics.sjsu.edu
[www.tools potting.net](http://www.tools-potting.net)
[www.tools station.com](http://www.tools-station.com)
www.chap.sch.ir
www.roshd.ir
www.Tvoccd.medv.ir
www.oerp.ir